

ALMENN ÞÉ

ÞEÐIR EYU Í HEDARNLEFI REKJAVÍKUR
 TAKNAR HED 1400 M Í SNIÐMYND
 TÁKNAR HED Á PLOTU 1400 M Í BRUNNMYND
 JÁRNASTARÐIR EYU Í MM
 TIMBURÞVERMAL EYU Í MM
 ÖNNUR ÖNEFND MÁL EYU Í CM
 MERKIR AÐ ÞYKKT PLOTU (VEGGJAK) ER 14 CM
 Á BRUNNMYNDUM AF PLOTUM ER SNIÐIÐ
 TEKID UNDIR ÞEYRKI PLOTU SEM SENA Á

TAKNAR STEYPLISKIL

STEINSTEYPA.

SKOTPÓLSFLOKKUR STEYPLU:

BYGGINGARHLIÐAR	SKOTPÓLSFLOKKUR	FRANKV.FLOKKUR
	S 120	
	S 160	
ANNAR BURÐARVIRKI	S 200	B
ALLIR ÚTVEGGIR	S 250	B

* SKR IST 10 TB
 SIGMÁL 6-10 CM.
 LOFTBLENDI Í ALLA STEYPLU SKAL BLANDA
 LOFTBLENDI PANNIS AÐ LOFT-
 INNIHALD VERDI 3.5-4.5%
 STEYPUVINNA SJÁ IST 10 I 7

ALAGSFORSEYNDUR

LEYFT ALA Á BRUNN SKV BYGGINGARREGLUGERÐ
 BR 1.8 SJÁ EINNIG BLNR.
 SNIÐALAG KN/M²
 NOTALAG SKV IST 12 Z
 VINDALAG KN/M²

JARNALÖSN

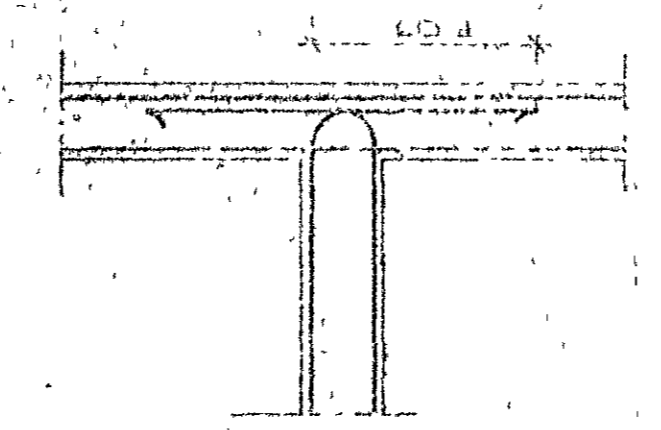
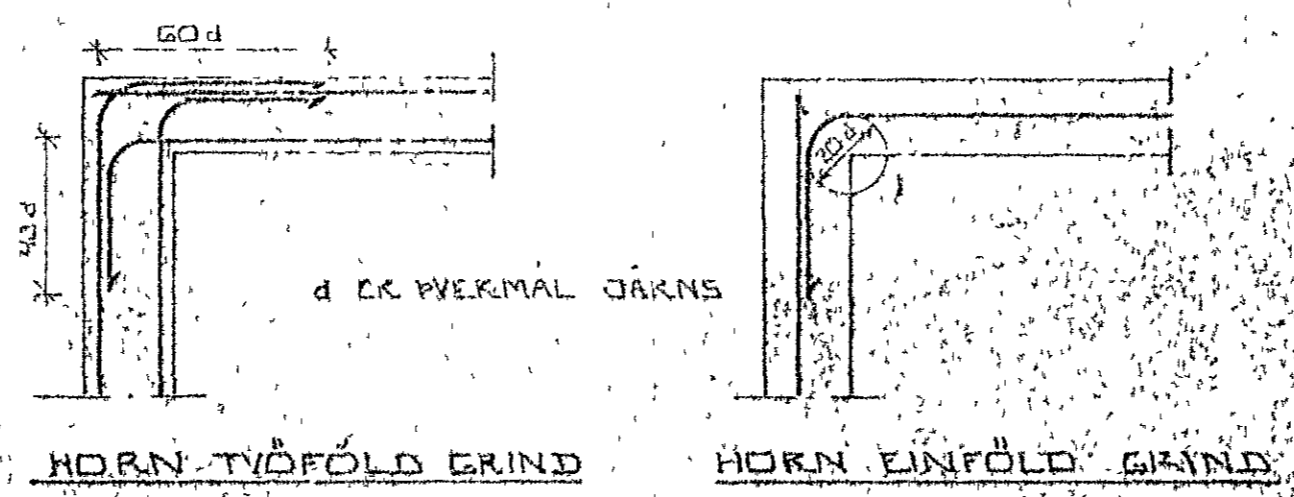
ALMENN ARVÆÐI OG SIÐSETNING SJÁ IST 10 I 6 I.

GERÐ OG MERKING JARNA

STÁL MERKT K ER KAMBSTAL KS 40 MEÐ SKRIDMÖRK
 QF=4000 KP/LM²
 STÁL MERKT P ER FLÆTT STÁL MEÐ SKRIDMÖRK
 QF=2400 KP/LM²
 KAMBJARN Í NEÐRI BRUN PLOTU SYTRI
 BRUN VEGGJAR
 KAMBJARN Í EYRI BRUN PLOTU SYNNRI
 BRUN VEGGJAR.
 EITT 10 MM KAMBJARN L=600 CM Á HVERJA
 20 CM Þ SVIÐI SEM PILAN NEK YFIR
 ENDI Á KAMBJARNI ÞEINN
 JÁRN BEGGIST SKEYTIENGD INN Í AÐLIGJANDI
 VEGGI
 ÞEYPLUR STEYPLU JARNA SEM LEGGAST NEST
 YFIRÞEYPLU STEYPLU (NEBST)
 MERKIR AÐ BIL MILLI JARNA SE DAFNT
 Í BADAÞ. ÁTTIR
 NEK BEGGIST ANNAR HVERT JARN UPPI
 EYRI BRUN PLOTU

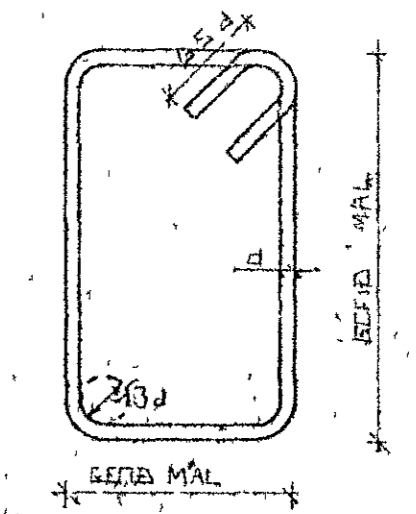
UM BENDISAL ALMENNPT SJÁ IST 10 I 3.

TENGING JARNAGRINDA



BYGGING JARNA.

EYARDIR: STÖÐ EVA KS 405



SJÁ EINNIG IST 10 I 6 Z

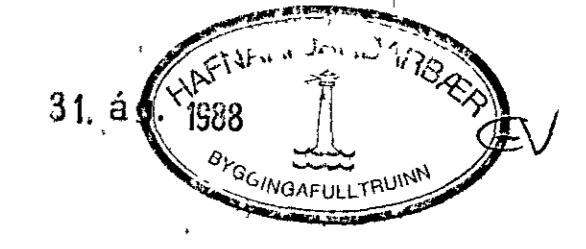
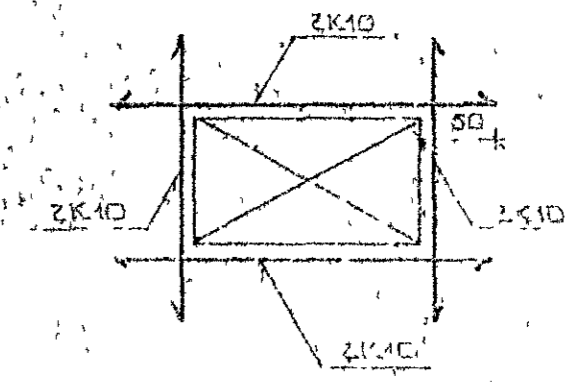
SKEYTIENGD JARNA

Í PLOTUM OG VEGGJUM SKAL EKKI SKEYTI
 MEIRA EN FJÖRÐA HVERT JARN Í SAMA
 ÞVERSNÍÐI NEMA ANNAR SE SÁNT Á
 TEIKNINGU.
 SKR IST 10 I 6 B Z SKAL SKEYTIENGD
 VJÐ VÍÐLÁGNINGU VERA 40.d (d=ÞVERMÁL
 STANGAR)

EDA

ÞVERMÁL STANGAR	MM	8	10	12	16	20
SKEYTIENGD	CM	32	40	48	64	80

SJÁ EINNIG IST 10 I 6 Z
 SE ANNAR EKKI TEKID FRAM KOMI EKKI
 Í KRINGUM DURA OG GLUGLA CP ER NÁ
 50 CM UT FYRIR OFIÐ



BYGGINGAFULLTRUINN		31. á. 1988	
<u>LYNGBERG 1. HAFNARFIRÐI</u>			
ALMENNAR SKYRINGAR: BURÐARVIRKI			
MEINKV: SIGURÐUR ÞORLEIFSSON			
BYGGINGAFULLTRUINN		AGUST BB	
BYGGINGAFULLTRUINN		9/21	
BYGGINGAFULLTRUINN		9/21	
BYGGINGAFULLTRUINN		BB25	
BYGGINGAFULLTRUINN		1:01	