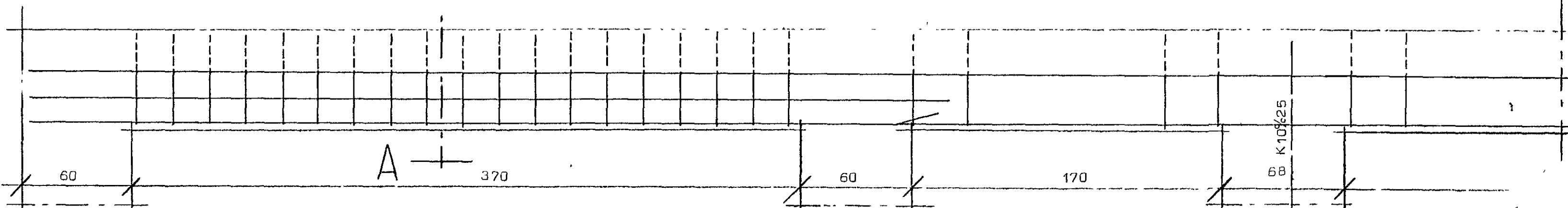
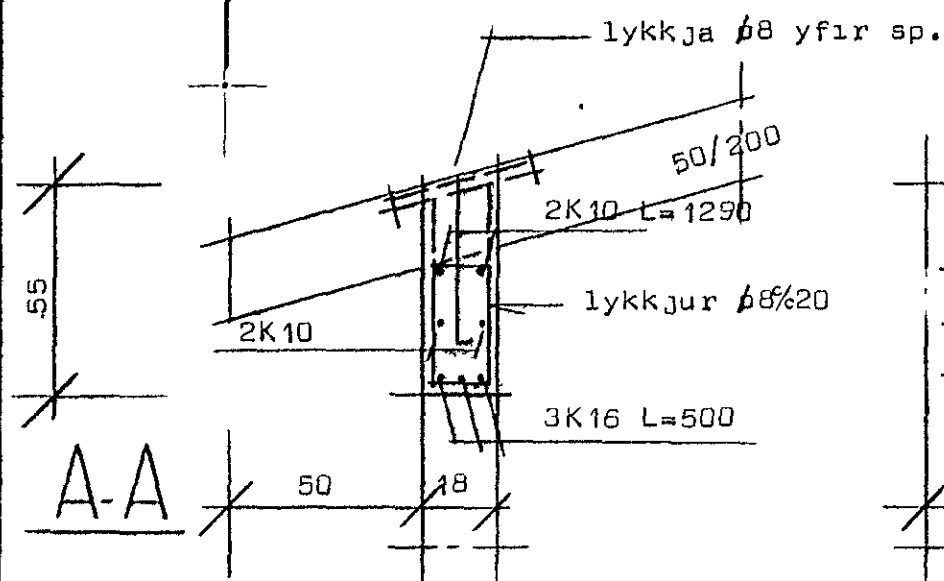


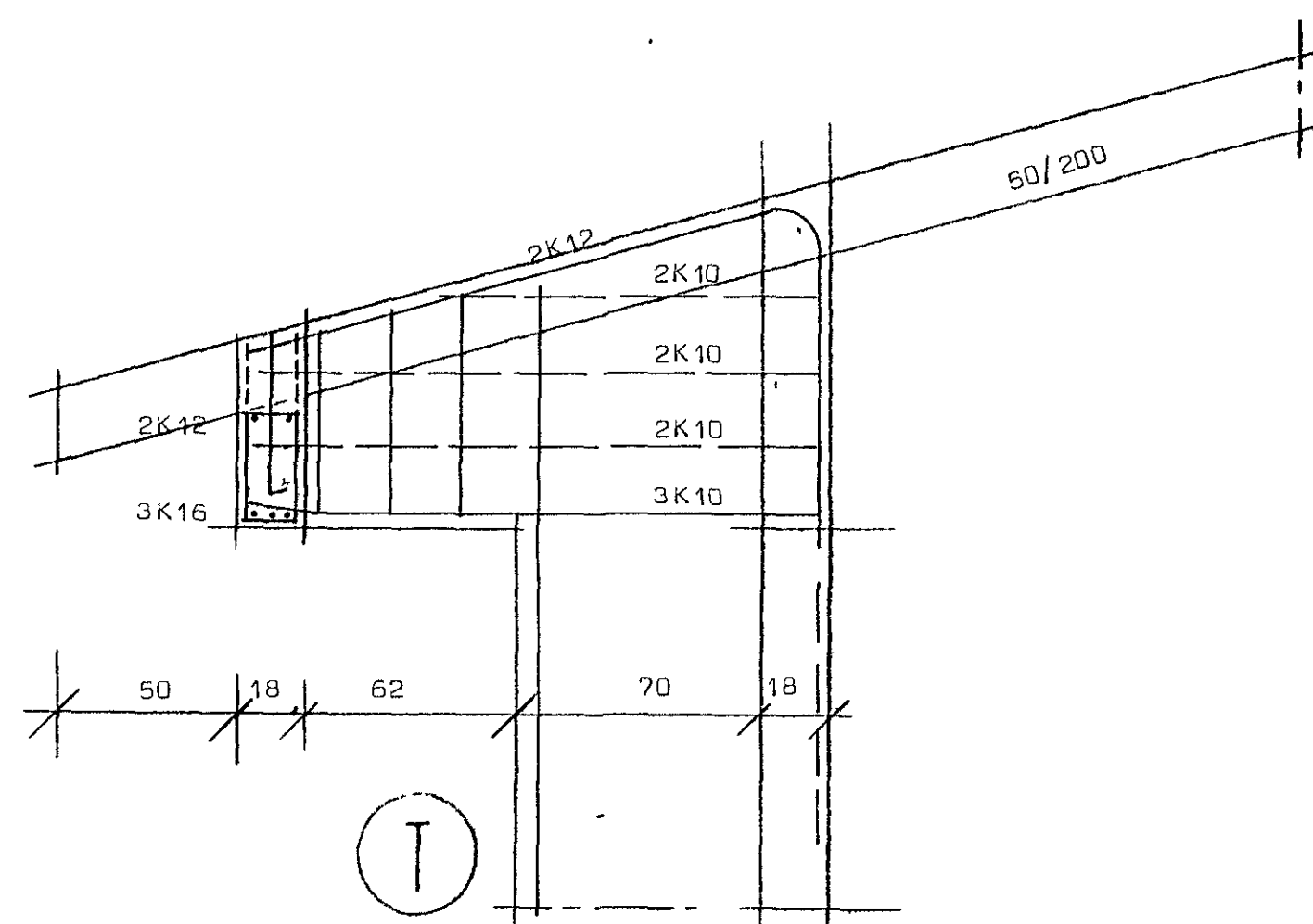
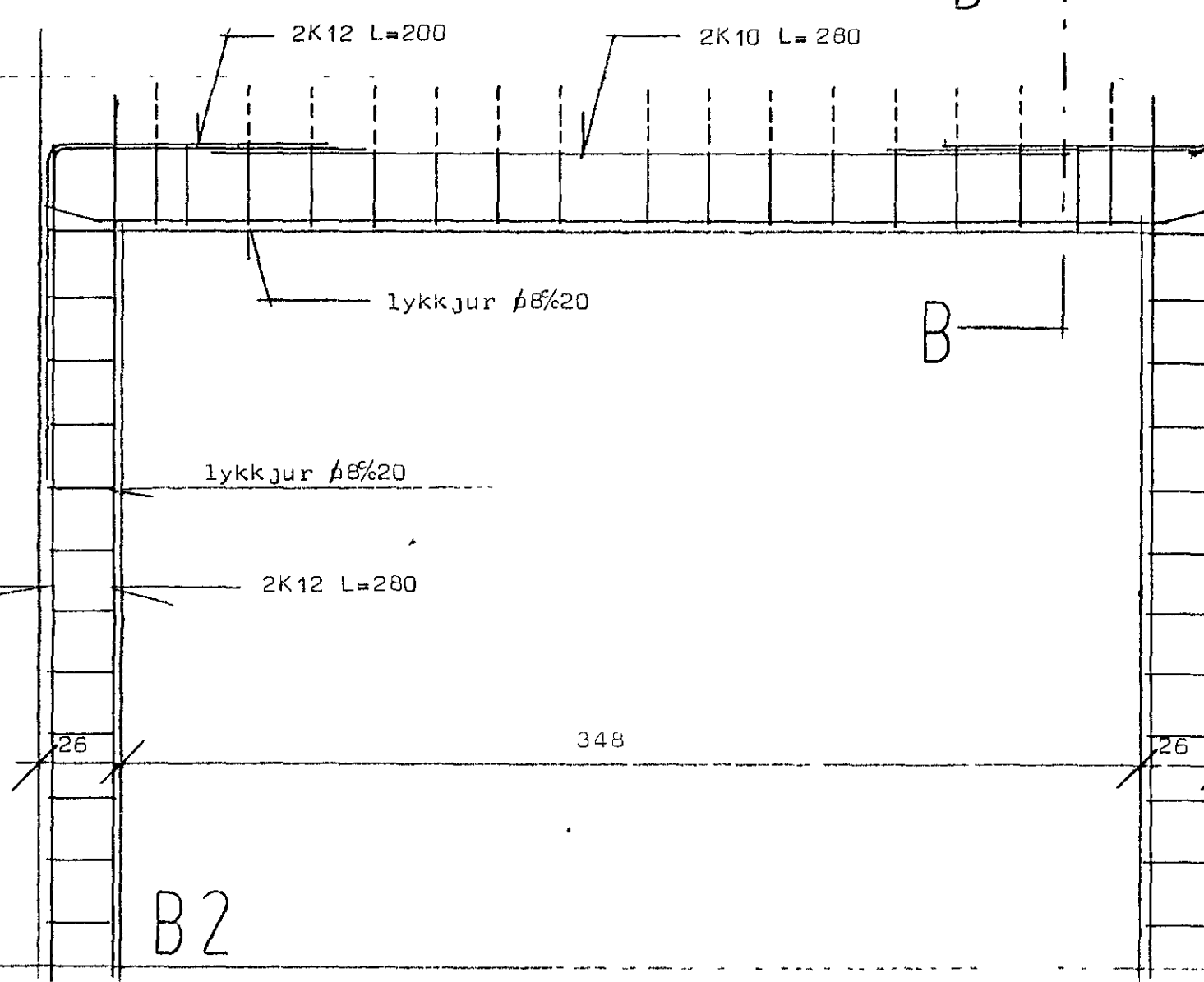
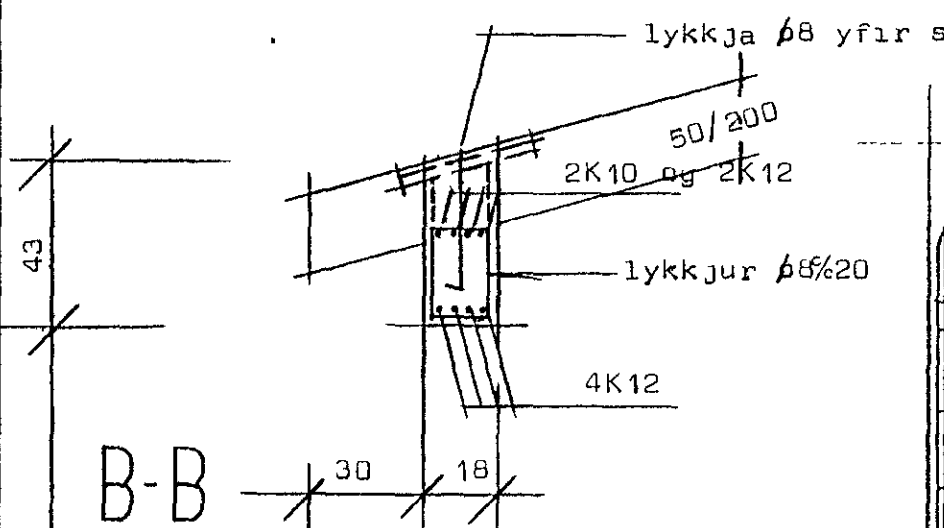
Lyngberg 3 Hafnarfirði

A +

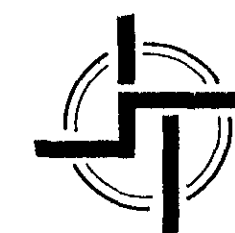
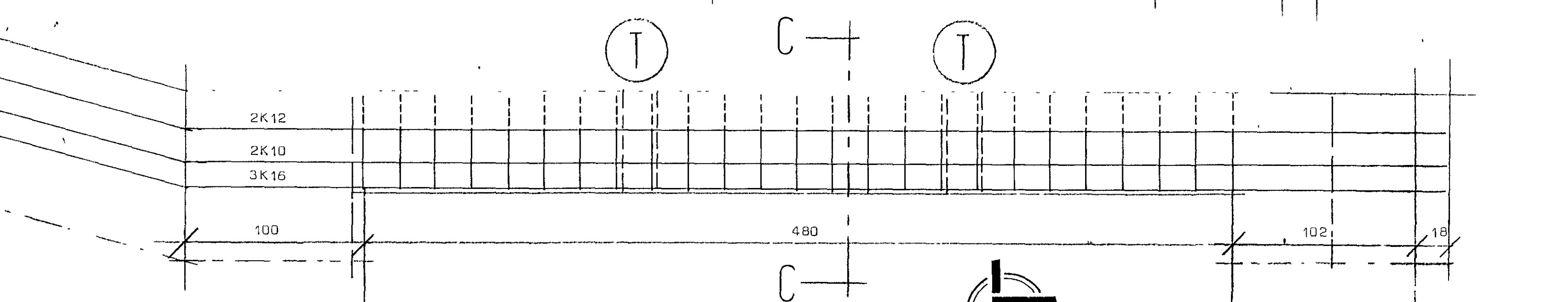
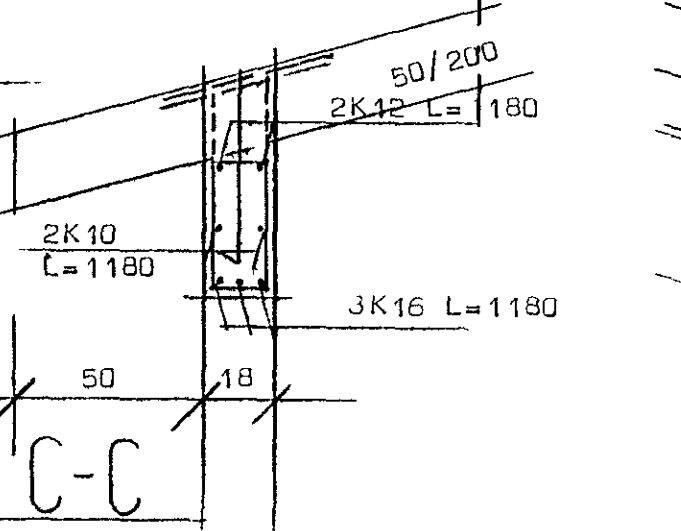


B -

B1 1:20



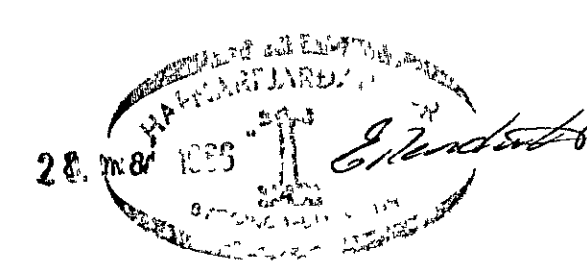
lykkja 68 yfir sp.
loftrás 640 pr sp. bil



STADALHÚS S T

TEIKNISTOFA SÍÐUMÚLA 3I SÍMI 8314I

VERKEFNI	DAGS.	1986	VERK NR
Járnhent steypa	MKV.	1:20	
Lynnberg 3 Hafnarfirði	BR.		85-23
	BLAD NR	2,04	



SIGURDUR GUDMUNDSSON SIGURDUR P KRISTJÁNSSON FTÍ