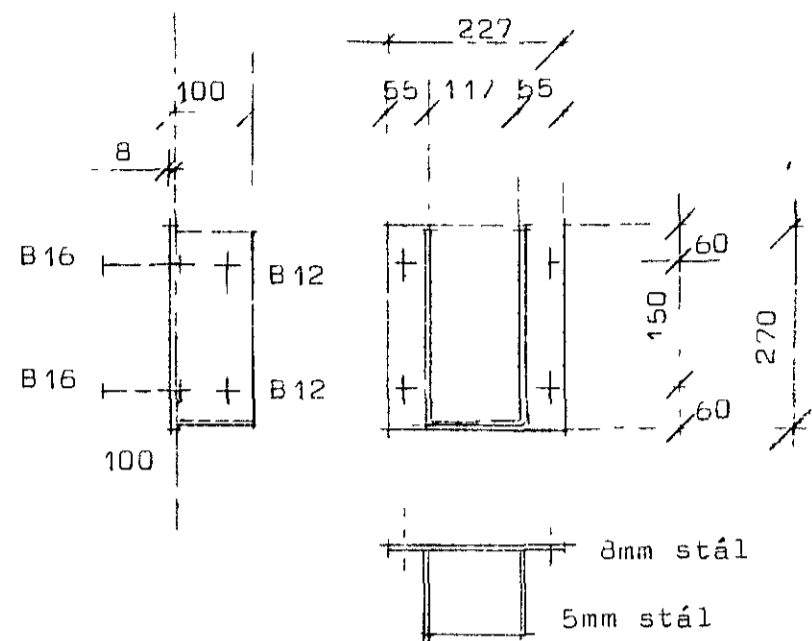


Lyngberg 3 Hafnarfirði



Mk 1.10 (málsetning í mm)

Burðarskó: límré.

6 stk.

BMF 40312 2 stk
4x6-K40/4U

lykkja 68

50/200

4-125g

L40 115/300

lykkja 68

16mm bolti
65 þ gaddaplata.
65 þ undirlagsskífur á tré.

BMF 40312 2 stk.
4x6-K40/40

L40 115/367

50/200

K10%25

16mm bolti
65 þ gaddaplata
65 þ undirlagsplata

BMF 40312

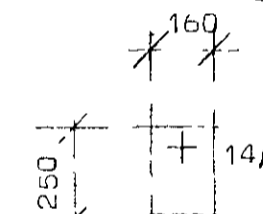
BMF 40312 2 stk
4x6-K40/40

- Þakklæðning 25/150
- loftrás 2cm bil.
- bylgjupappi.

- 17,5cm steinull/glerull A-gerð.
- þolplast 0,2mm
- listar 45/45 % 40
- autt bil i. rafleiðslur.
- 12-15mm klæðning.

50/200

L40 115/367



stálstoð 0y 88 mm.

50

18

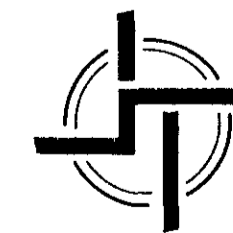
463

144

144

463

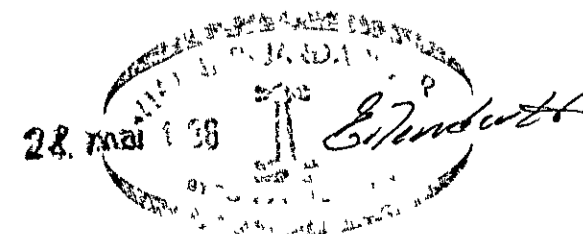
plata 150x150x5
2 þ 10 múrboltar



STADALHÚS S/F

TEIKNISTOFA SIÐUMÚLA 3I SÍMI 8314I

VERKEFNI	DAGS.	1986	VERK NR
Pakviðir og einangrun	MKV.	1.20	85-23
Lyngberg 3 Hafnarfirði	BR.		
	BLAD NR	2,02	



SIGURDUR GUÐMUNDSSON SIGURDUR P. KRISTJÁNSSON FTFÍ