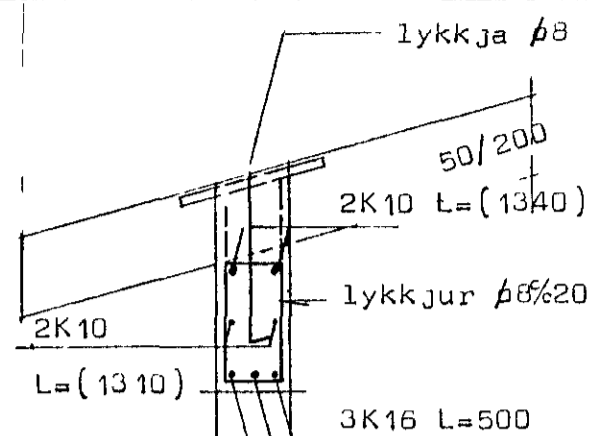
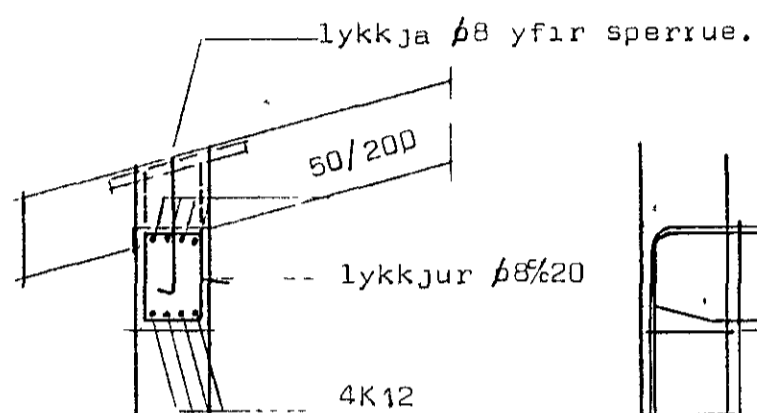


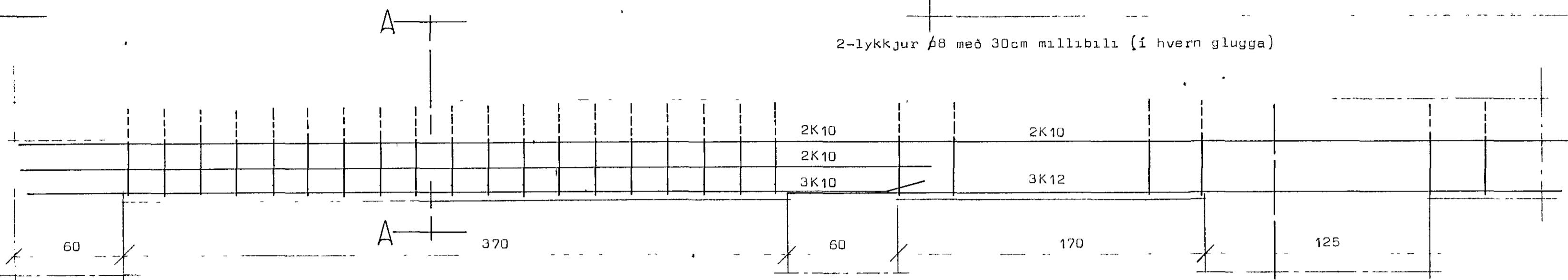
Lyngberg 7 Hafnarfirði



AA



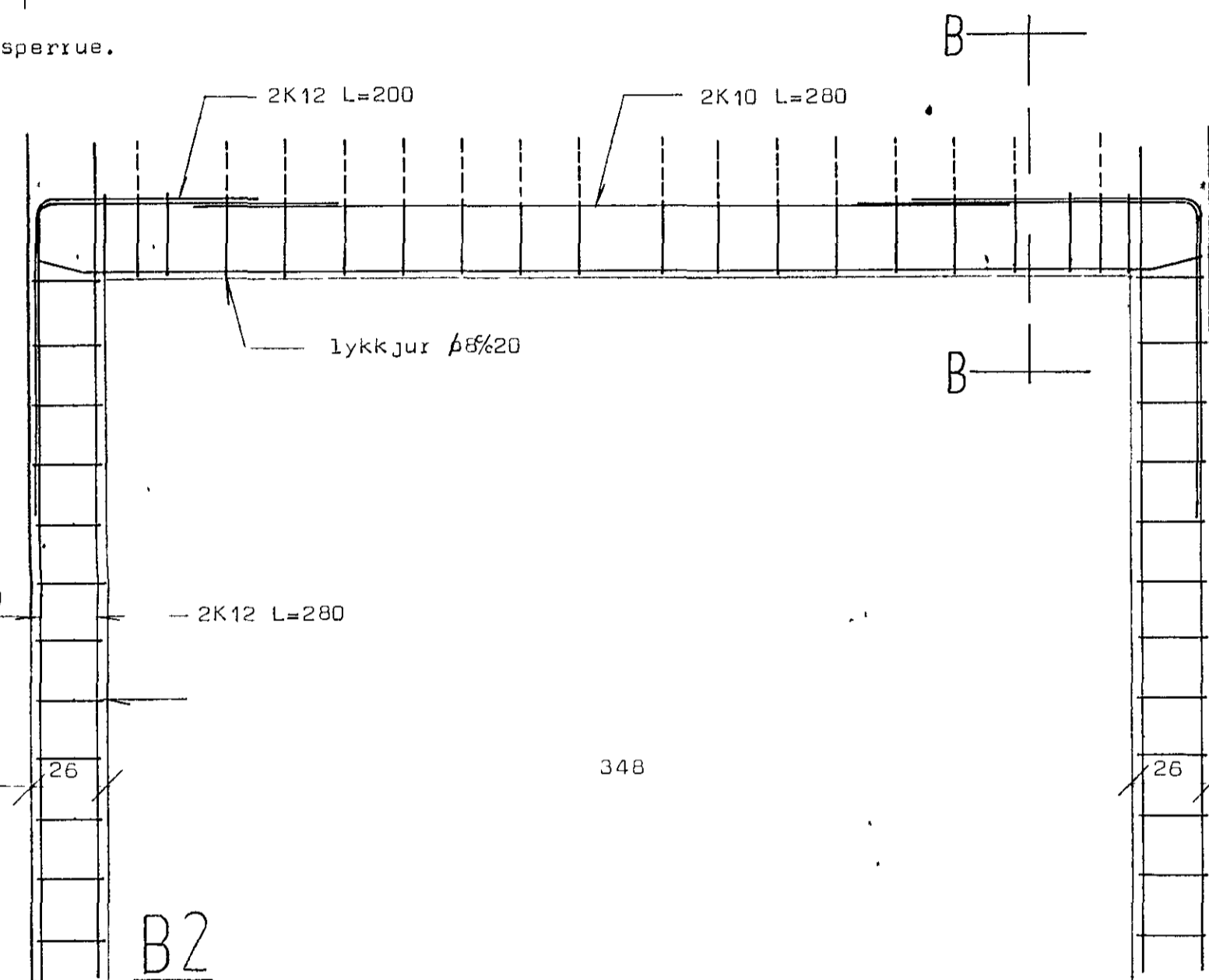
B-B



A

2-lykkjur φ8 með 30cm millibili (í hvern glugga)

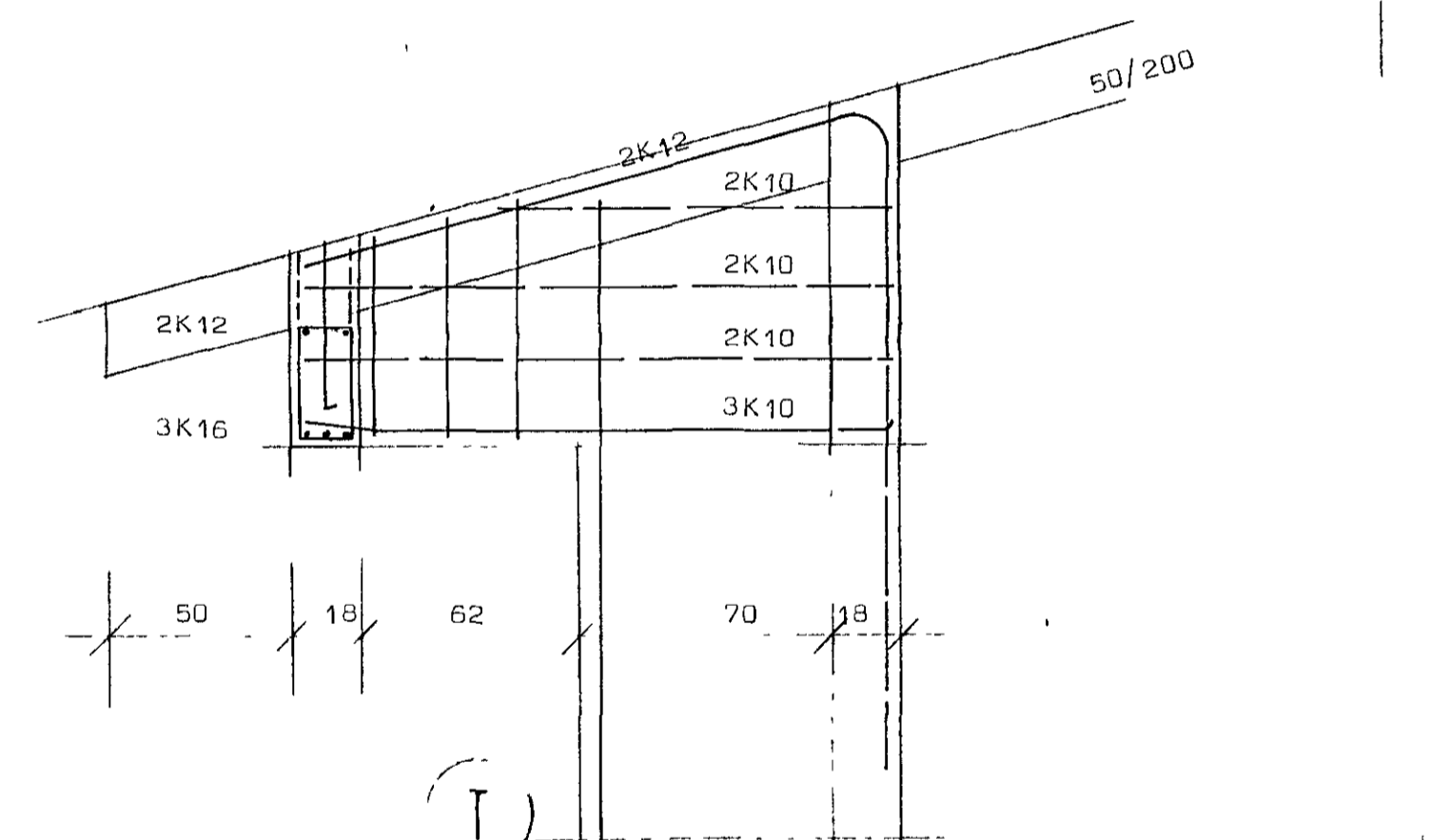
B1 1:20



B

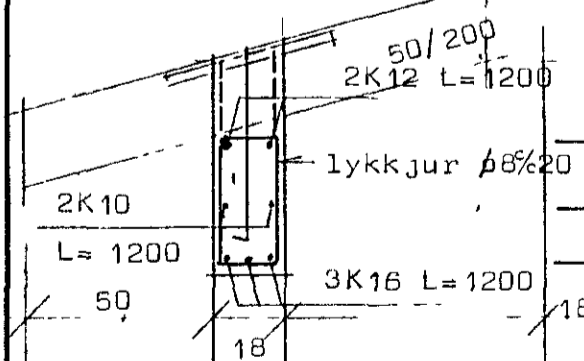
B

B2

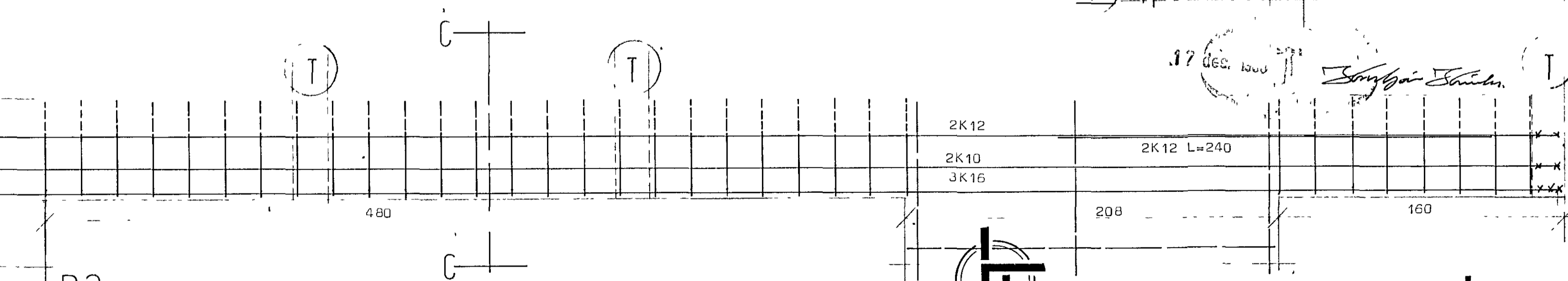


T

lykkja φ8 yfir sp.
lortrás φ40 pr sp. bil



C-C



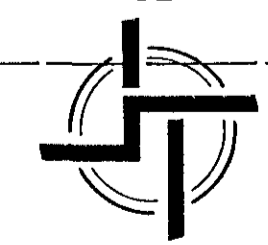
C

C

B3

17 Des. 1985

Sigurður P. Kristjánsson



STADALHÚS S/F
TEIKNISTOFA SÍÐUMÚLA 31 SÍMI 83141

VERKEFNI	DAGS.	1985	VERK NR
Járnbent steypa	MKV.	1.20	
Lyngberg 7 Hafnarfirði	BR.		
	BLAD NR	2,04	85-23

Sigurður P. Kristjánsson
SIGURÐUR GUDMUNDSSON SIGURÐUR P KRISTJÁNSSON FTFÍ