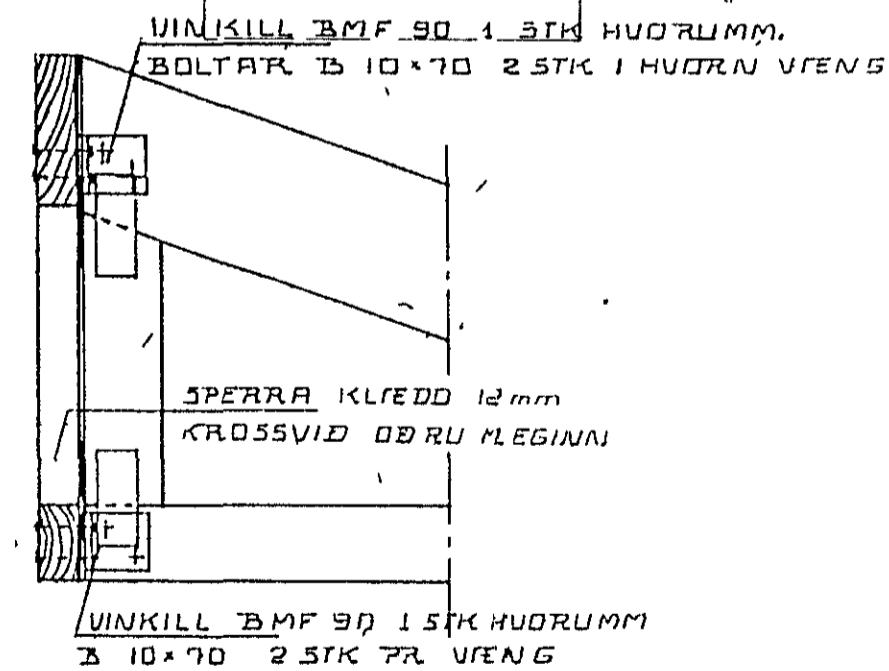
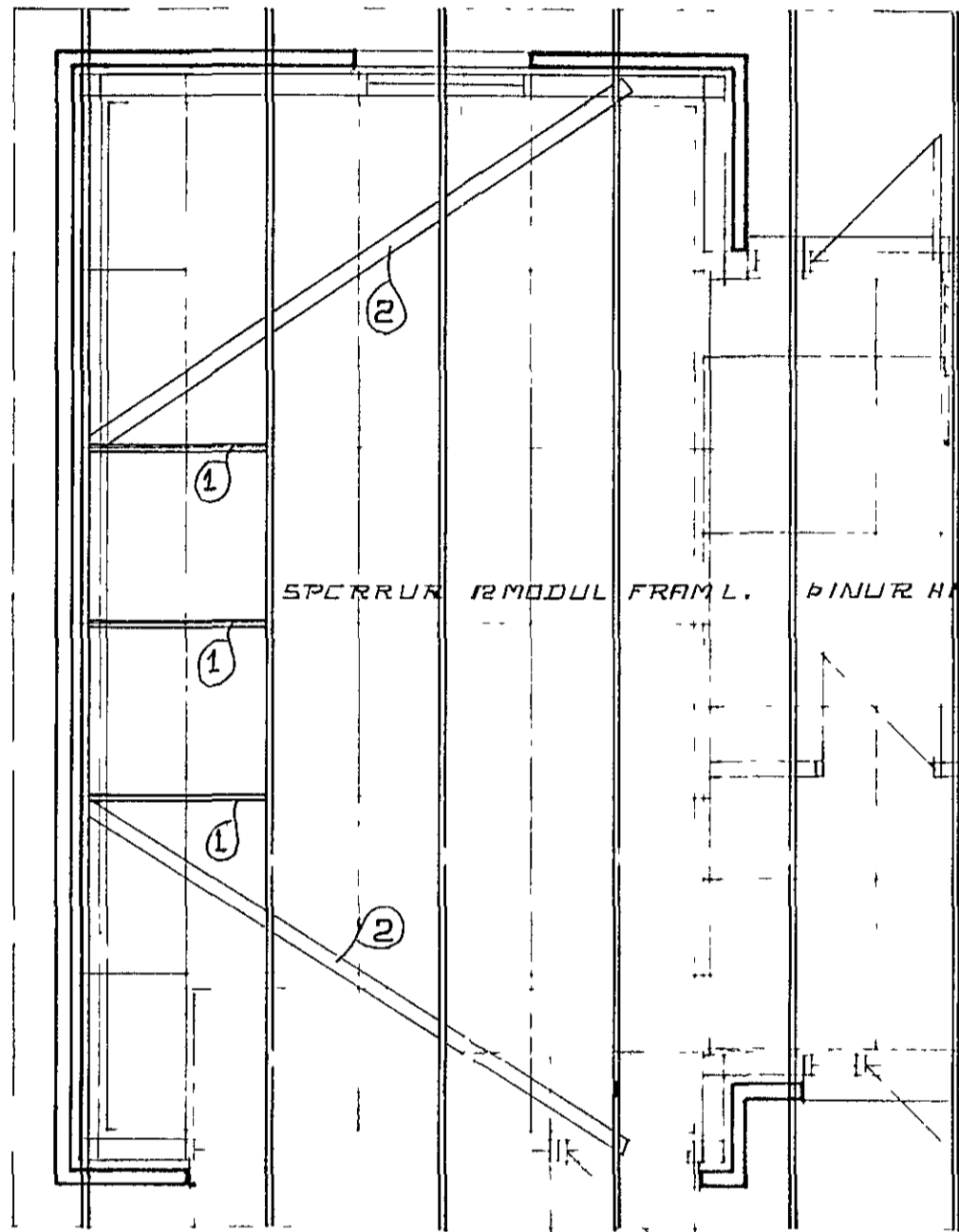
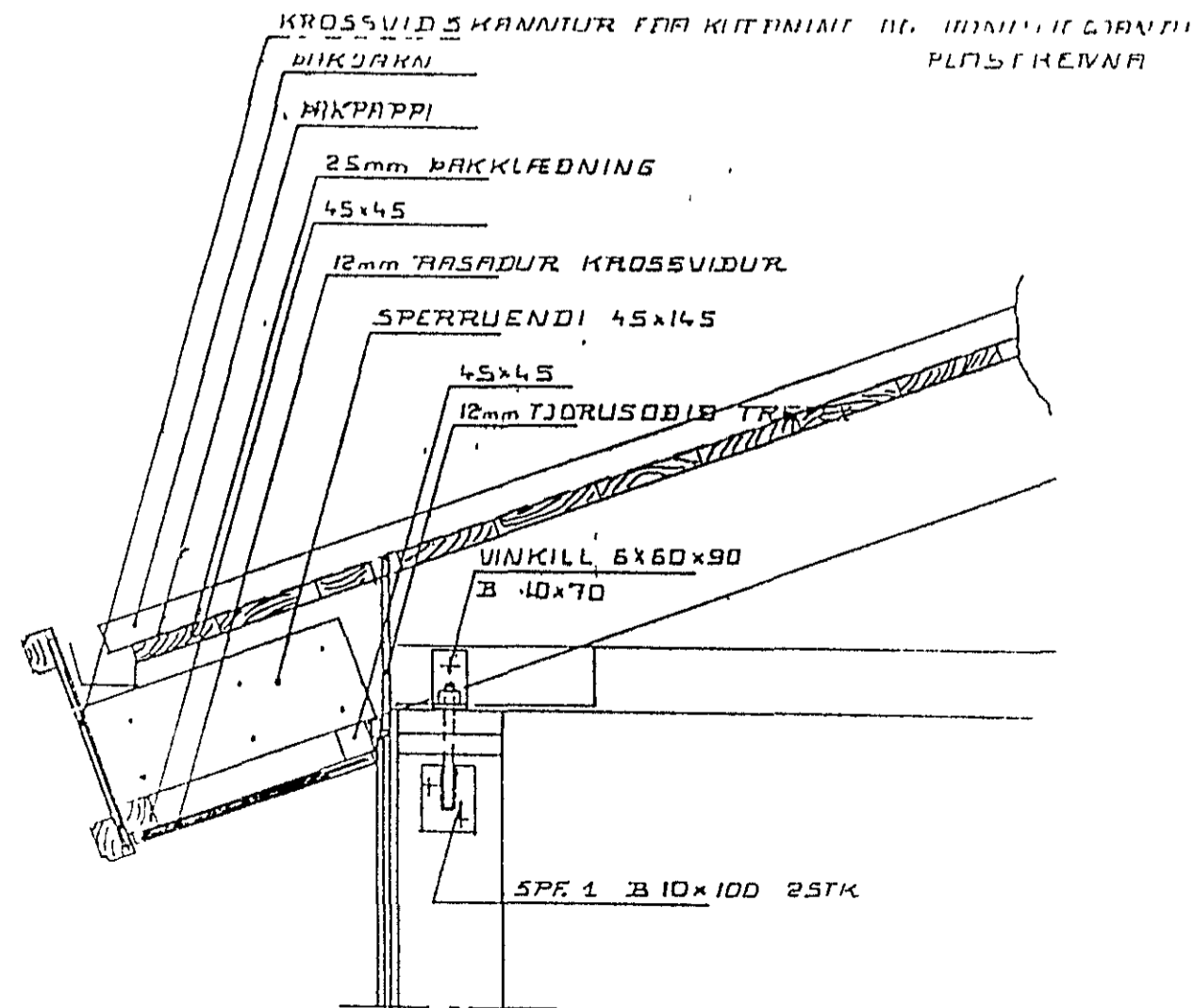
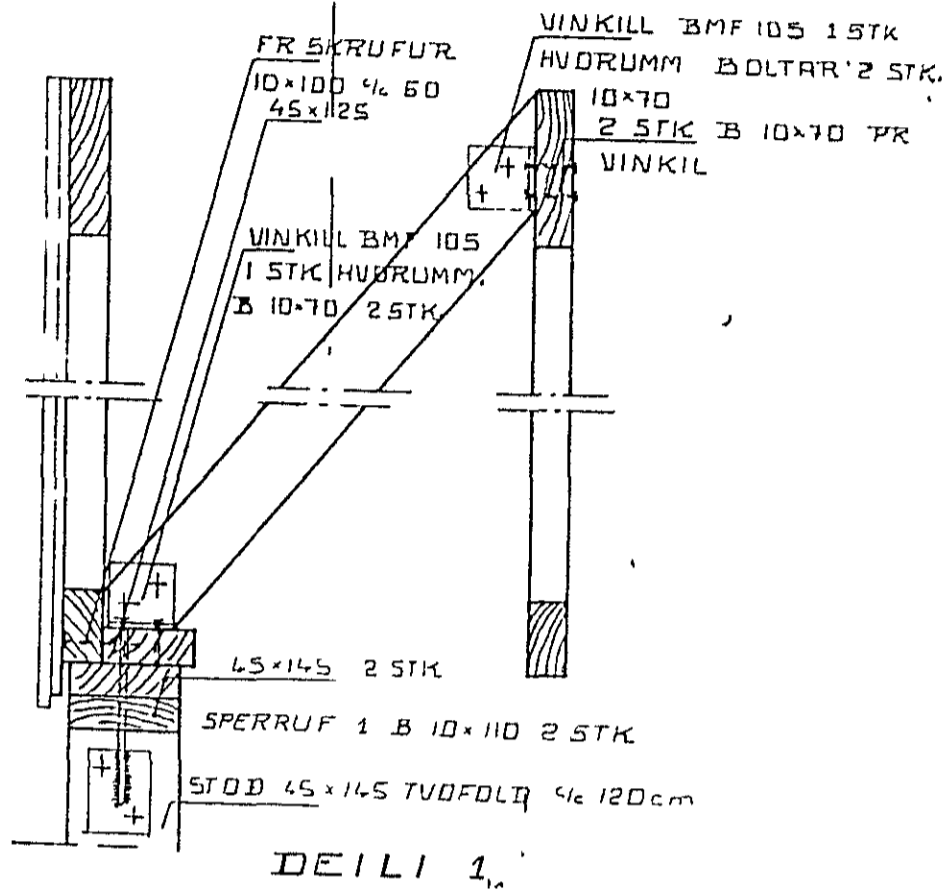


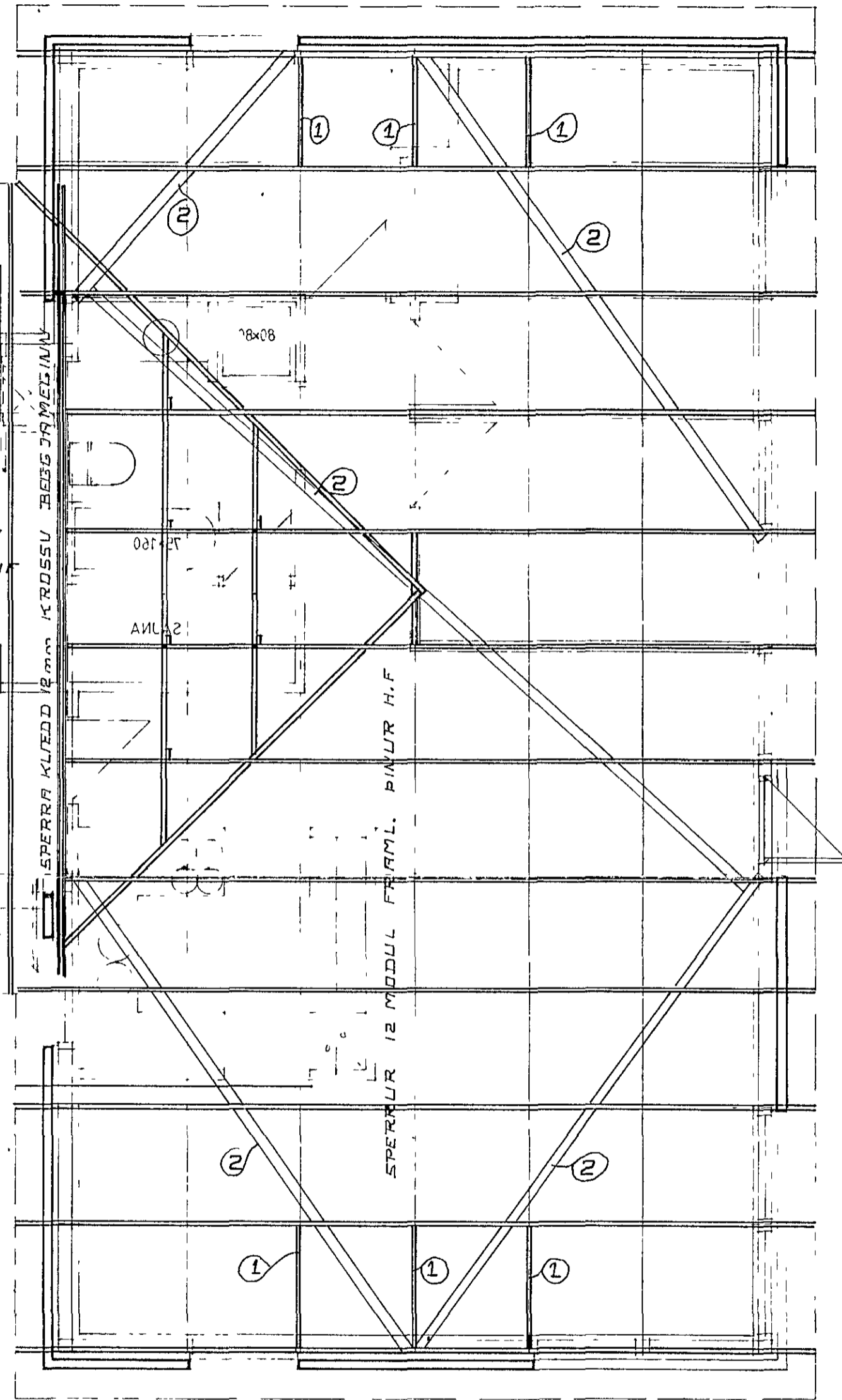
SKYRINGAR

ÞAK SE KLÆTT MED 25/150 NEGLT I HVERJA SPERRU MED 3-3" GALV NEMA GAFLSPERRUR SEM NEGLIST MED 4-3" GALV. OFAN Á TIMBURKLÆDN. KOMI ASFALTPAPPI OG BÁRUJÁRN EDA BÁRUSTÁL. NEGLA SKAL ÞAKJÁRN MED SNÖNUM ÞAKSAUM EDA KAMBSAUM. ÞAKJÁRN SKAL NEGLA Á EFTIRFARANDI HÁTT. NEDSTA NAGLAROD SE 10 CM OFAN VIÐ NEDRI BRUN, NEGLT I HVERJA BÁRU. NESTU TVÆR RADIR SEU MED 45 CM MILLIBILI NEGLT I AÐRA HVERJA BÁRU, ÖR ÞVI SE MEST 80 CM MILLI NAGLARADA NEGLT I AÐRA HVERJA BÁRU. I PLOTUKANT MILLI NAGLARADA SKAL NEGLA 1 NAGLA.



BMF 2JAL KA SKOKK 50x150 NEGLING 10 STK 40/40 KAMBSAUMUR HUÐRUMMEGINN

BORDA BOLT 10x70 4 STK HUÐRUMMEGINN



2 50x100 OFANA SPERRUFOT NEGLING 4 STK 4" GALV I HVERJA SPERRU



LYNGBERG 9, HAFNARFIRÐI

REISNING

RVÍK 1 OKT 1986

TEIKN JOHANNES PÉTURSSON M.T.F.1

MKV 1 50 1'10