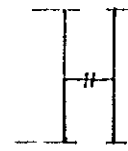


ALMENNT

HÆÐIR ERU Í HÆÐARKERFI REYKJAVÍKUR
 TÁKNAR HÆÐ 1400 M Í SNIDMUND
 TÁKNAR HÆÐ Á PLÖTU 1400 M Í GRUNNMUND
 JÁRNASTÆRDIR ERU Í MM
 TIMBURÞVERMÁL ERU Í MM
 ÖNNUR ÖNEFND MÁL ERU Í CM
 MERKIR AÐ ÞYKKT PLÖTU (VEGGJAR) ER 16 CM
 Á GRUNNMUNDUM AF PLÖTUM ER SNIÐIÐ
 TEKID UNDIR ÞEIRRI PLÖTU SEM SÝNA Á

PP = 16



TÁKNAR STEYPLUSKIL

STEINSTEYPA

BRÖTPOLSFLÖKKUR STEYPU

| BYGGINGARHLUTAR | BRÖTPOLS- FLÖKKUR | FRAMKV FLÖKKUR |
|------------------|----------------------|-------------------|
| | S 120 | |
| | S 160 | |
| | S 200 | |
| ALLT BURÐARVIRKI | S 250 | B |

* SBR ÍST 10 TB
 SIGMÁL 6 - 10 CM
 LOFTBLENDI Í ALLA STEYPU SKAL BLANDA
 LOFTBLENDI ÞANNIG AÐ LOFT-
 INNIHALD VERDI 3.5 - 4.5 %
 STEYPUVINNA SJÁ ÍST 10 1 7

ÁLAGSFORSENDUR

LEYFT ÁLAL Á GRUNN SKV BYGGINGARREGLUGERÐ
 GR 719 SJÁ EINNIG BLNR.
 SNJÓÁLAG KN/M²
 NOTÁLAG SKV ÍST 12.2
 VINDÁLAG q KN/M²

JÁRNALÖGN

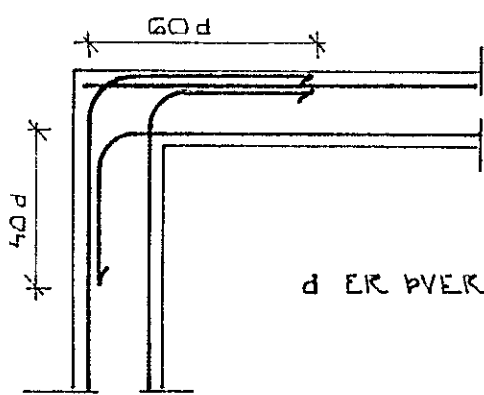
ALMENN ÁKVÆÐI OG STAÐSETNING SJÁ ÍST 10 1 6 1

GERÐ OG MERKING JÁRNA

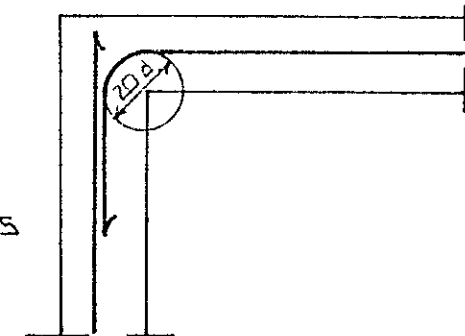
- STÁL MERKT K ER KAMBSTÁL KS 40 MEÐ SKRÍÐMÖRK
 $\sigma_F = 4000 \text{ KP/CM}^2$
- STÁL MERKT R ER SLÉTT STÁL MEÐ SKRÍÐMÖRK
 $\sigma_F = 2400 \text{ KP/CM}^2$
- ← KAMBJÁRN Í NEDRI BRÚN PLÖTU SYTRI
 BRÚN VEGGJAR
- KAMBJÁRN Í EFRI BRÚN PLÖTU SINNRI
 BRÚN VEGGJAR
- ↑ $\frac{K10 \cdot 20}{L=600}$ EITT 10 MM KAMBJÁRN L=600 CM Á HVERJA
 20 CM Á SVÆÐI SEM PÍLAN NÆR YFIR
 ENDI Á KAMBJÁRNI ÞEINN
- JÁRN BEYGIST SKERTILENGD INN Í AÐLIGGJANDI
 VEGG
- ← GEFUR STEFNU JÁRNA SEM LEGGJAST NÆST
 YFIRBORÐI STEYPU (NEDST)
- # MERKIR AÐ ÞIL MILLI JÁRNA SÉ JAFNT
 Í BÆÐAR ÁTTIR
- HÉR BEYGIST ANNAD HVERT JÁRN UPPÍ
 EFRI BRÚN PLÖTU

LIM BENDISTÁL ALMENNT SJÁ ÍST 10.1 3

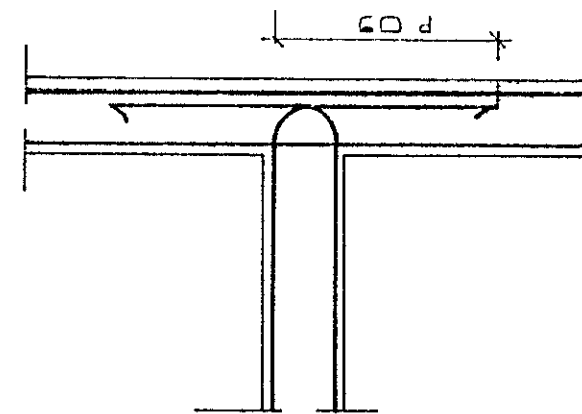
TENING JÁRNAGRINDA



HORN TVÖFÖLD GRIND



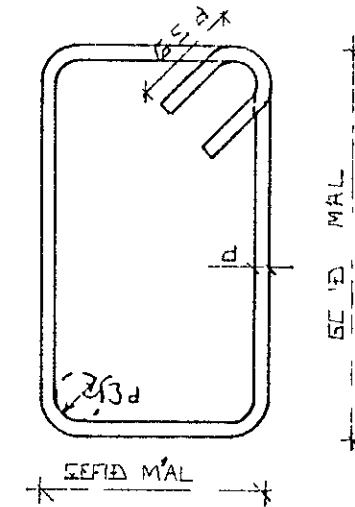
HORN EINFÖLD GRIND



MILLIVEGG TVÖFÖLD GRIND

BEYGING JÁRNA

GJARDIR ST 37 EDA KS 405



SJÁ EINNIG ÍST 10 1 6 2

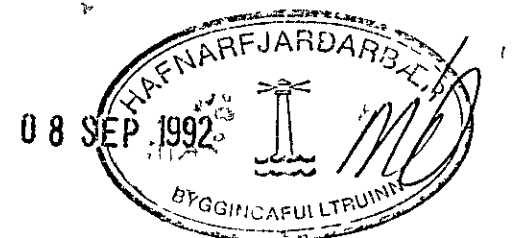
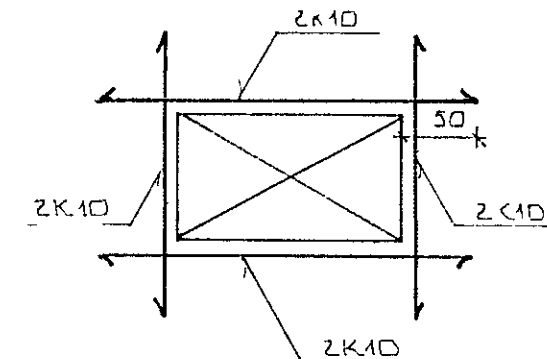
SKERTILENGD JÁRNA

Í PLÖTUM OG VEGGJUM SKAL EKKI SKESTA
 MEIRA EN FJÓRÐA HVERT JÁRN Í SAMA
 ÞVERSNÍÐI NEMA ANNAD SÉ SÝNT Á
 TEIKNINGU
 SBR ÍST 10 1 6 3 2 SKAL SKERTILENGD
 VIÐ VÍXILLAGNINGU VERA 40 d (d = ÞVERMÁL
 STANGAR)

| ÞVERMÁL STANGAR SKERTILENGD | MM CM | EDA | | | | |
|--------------------------------|----------|-----|----|----|----|----|
| | | 8 | 10 | 12 | 16 | 20 |
| | | 32 | 40 | 48 | 64 | 80 |

SJÁ EINNIG ÍST 10 1 6 3

SÉ ANNAD EKKI TEKID FRAM KOMI 2K10
 Í KRINGUM DYRA OG GLUGGA OP ER NÁI
 50 CM UT FYRIK OPIÐ



| | | | | | | | |
|---------------------------------|--|----------------------|--|------------------------|--|---------|--|
| BR NR | | DAGS | | EDLI BRÉVTINGAR | | SIGN | |
| LÆXJARBERG 11 HAFNARFIRÐI | | DAGS OKT '91 | | HAFNAR | | TEIKNAR | |
| ALMENNAR SKÝRINGAR: BURÐARVIRKI | | VERK NR | | 9159 | | BLAÐ NR | |
| MELIKV. | | SIGURÐUR ÞORLEIFSSON | | TEKNIFRÆÐINGUR F.T.F.I | | 1-01 | |
| STRANDGÖTU 11 | | HAFNARFIRÐI | | SÍMI 54751 | | | |