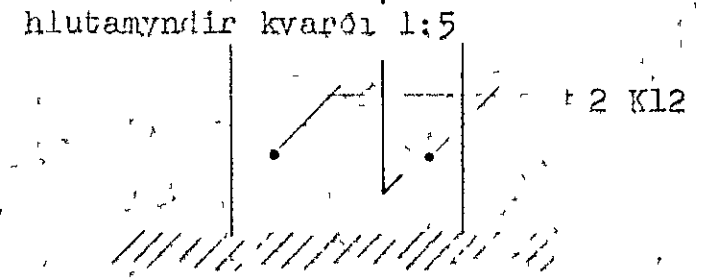
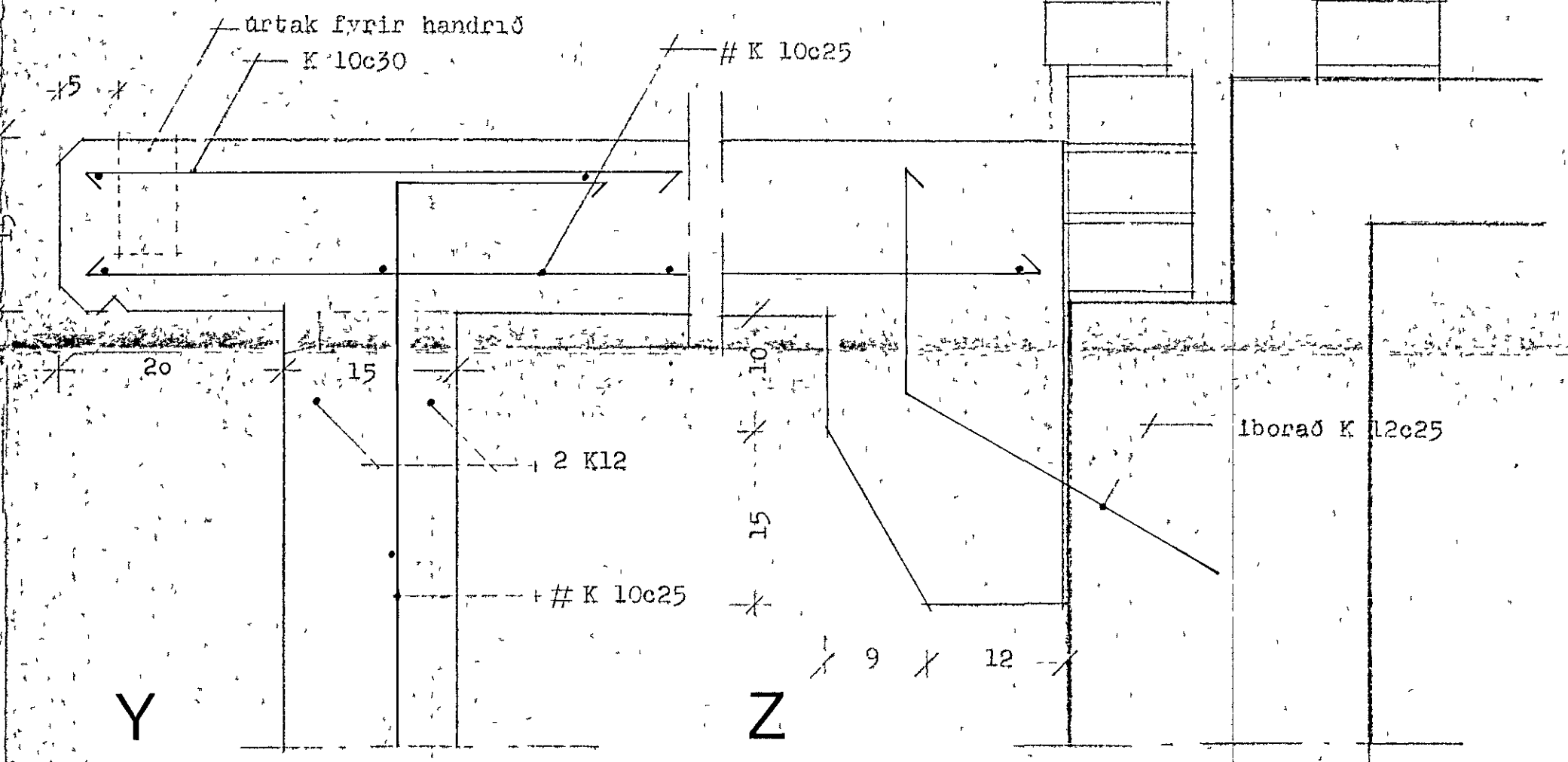
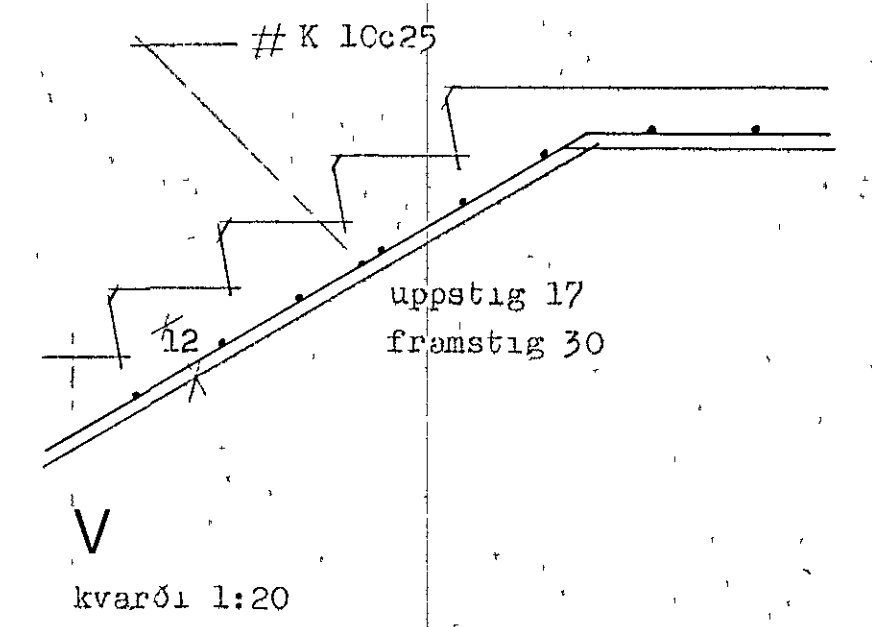


R-R  
kvarði 1:20

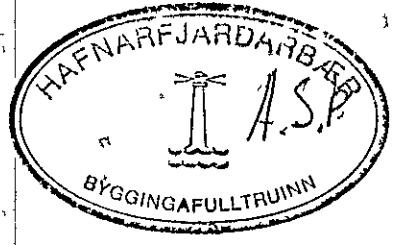


fastur jarðvegur

S-S  
skurður kvarði 1:50

Veggjasteypa S 200  
Plötusteypa S 250

19 SEP 1991



Lækjarberg 12 Hafnarfirði	Dærs : 17.03.91 kvarði: 1:5/20/50
Járnabending í svolum og tröppum við bilgeymslu	teikn nr. 101
Kristján Þórarinnsson byggingafræðingur	