

SNEIÐING YFIR BÍLSKÚRSHURD mkv 1 : 5

ENDAFESTING SPERRU - DÆMIGERÐ SNEIÐING mkv 1 : 5
SNEIÐING 1 - 1

PINNAR SOÐNIR Á
BITA $\frac{1}{2}$ 500mm
L = 70mm

180x90x12mm
VINKILL, L = 5200mm
100x100x12mm
VINKILL, L = 3300mm
180x10mm FLATJÁRN
L = 2950mm

BMF VINKILL NO 90 ÁN ST
8stk BMF 40/40 KAMBSAUMUR

KLOSSI $\frac{1}{2}$ CA 800mm

SPERRA 50x200mm

BMF VINKILL NO 90 ÁN STYRKINGAR BÁÐUM
MEGIN SPERRU
6 stk BMF 40/40 KAMBSAUMUR Í SPERRU
OG 8 stk Í REIM

REIM 50x100mm
ÞÉT TILISTI

SNEIÐING F mkv 1 : 5 / 1 : 20

SNEIÐING A mkv 1 : 5

FESTING REIMAR mkv 1 : 5
SNEIÐING 2 - 2

BMF SPERRUSÆTI NO 260 (51x105)
FEST MEÐ 2x6 stk 40/40 KAMBSAUMUR
LIMTRÉ OG 2x4 stk Í SPERRU

VINKILL FELLÐUR Í
LIMTRÉ

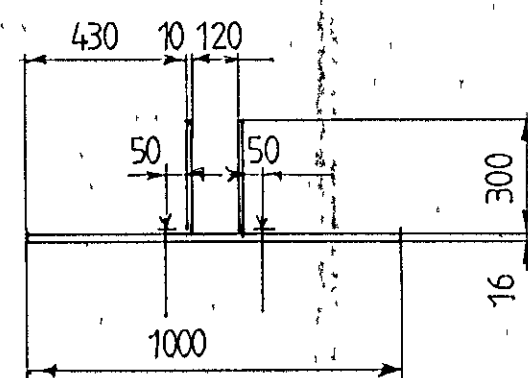
2 stk ϕ 12mm STANGIR
ÍSTEYPTAR Í UNDIRSTÖÐUR
VINKILL 120x120x13mm
L = BREYTLÍEGT

UNDIRLAG
VINKILL 100x100x12mm
L = 1000mm

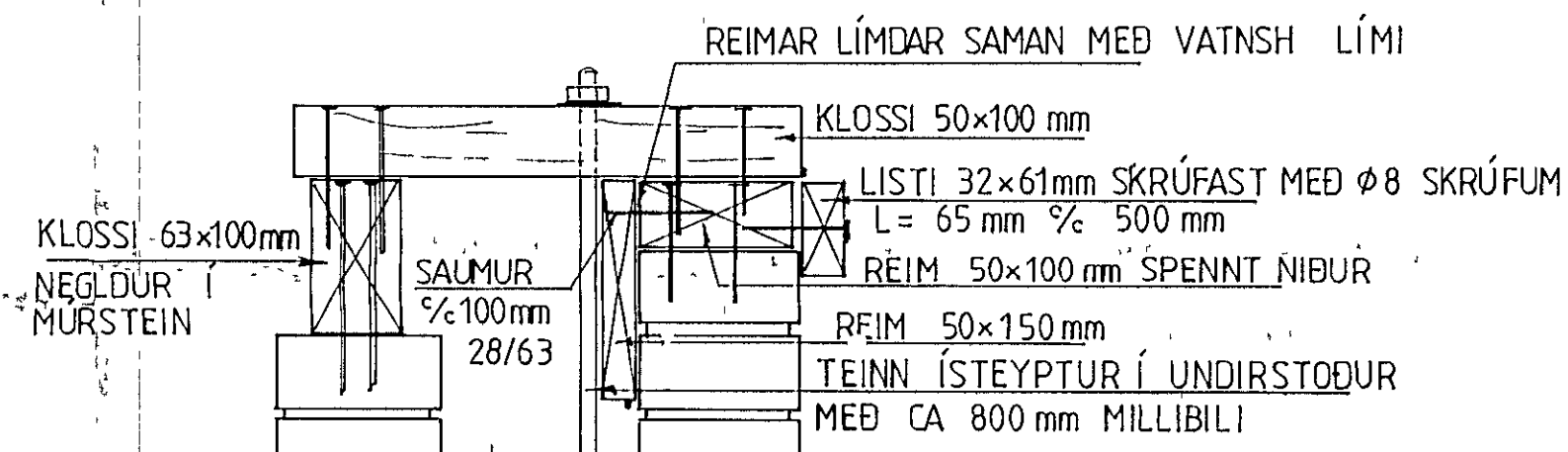
1stk ϕ 20mm GEGNUMGANGANDI
BOLTÍ

FLATJÁRN 100x16x1000mm
MEÐ ASOÐNUM EYRUM

SNITTEINN ϕ 12
BORAÐUR Á MK
500mm NIÐUR Í
STEIN OG FEST
MEÐ UPAT UKA
LIMI

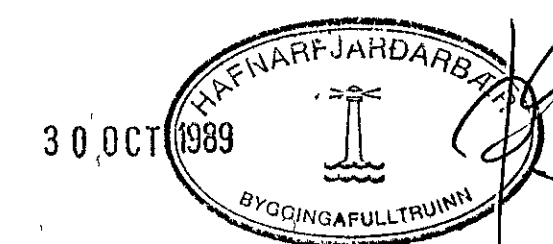


BITI YFIR SÓLSTOFUHUÐ mkv 1 : 5



110x110x10mm VINKILL
L = 2800mm

FLATJÁRN 180x10mm
L = 2170mm



VERKFRÆÐISTOFAN
möndull

SVEINBJORN JÓNSSON
Byggingaverkfræðingur FVFÍ
Birkihlíð 8, 105 Reykjavík
Pósthólf 1475, 121 Reykjavík
Sími 68 82 55, Nnr 6594-4227

L/EKJARBERG 12, HAFNARFIRÐI

BURÐARÞOL- SNEIÐINGAR

8901 - 5

REIKN S J	TEIKN S J	SAMÞYKKT
YFIRFARID	DAGS SEPT 89	Sveinbjörn Jónsson