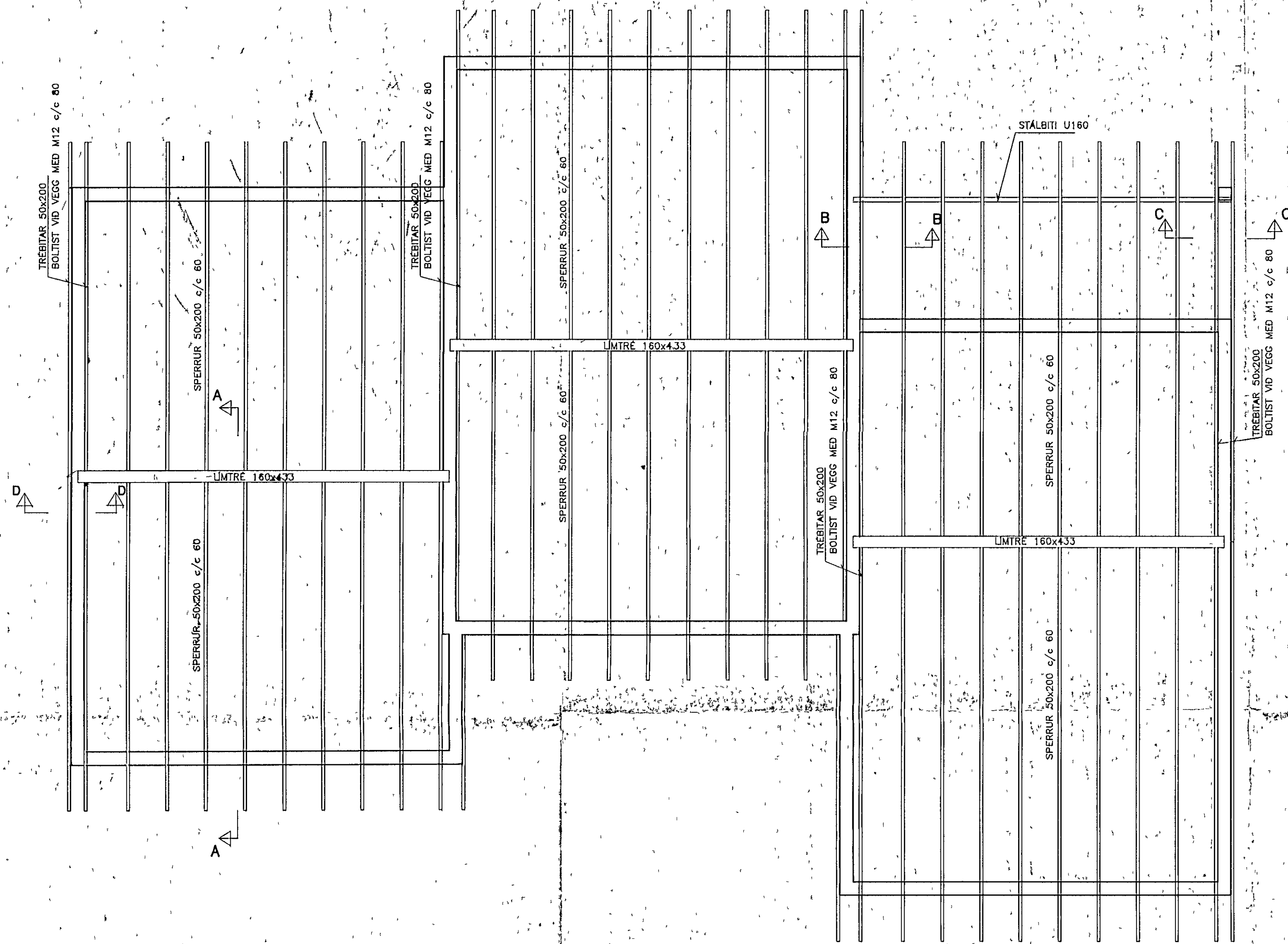
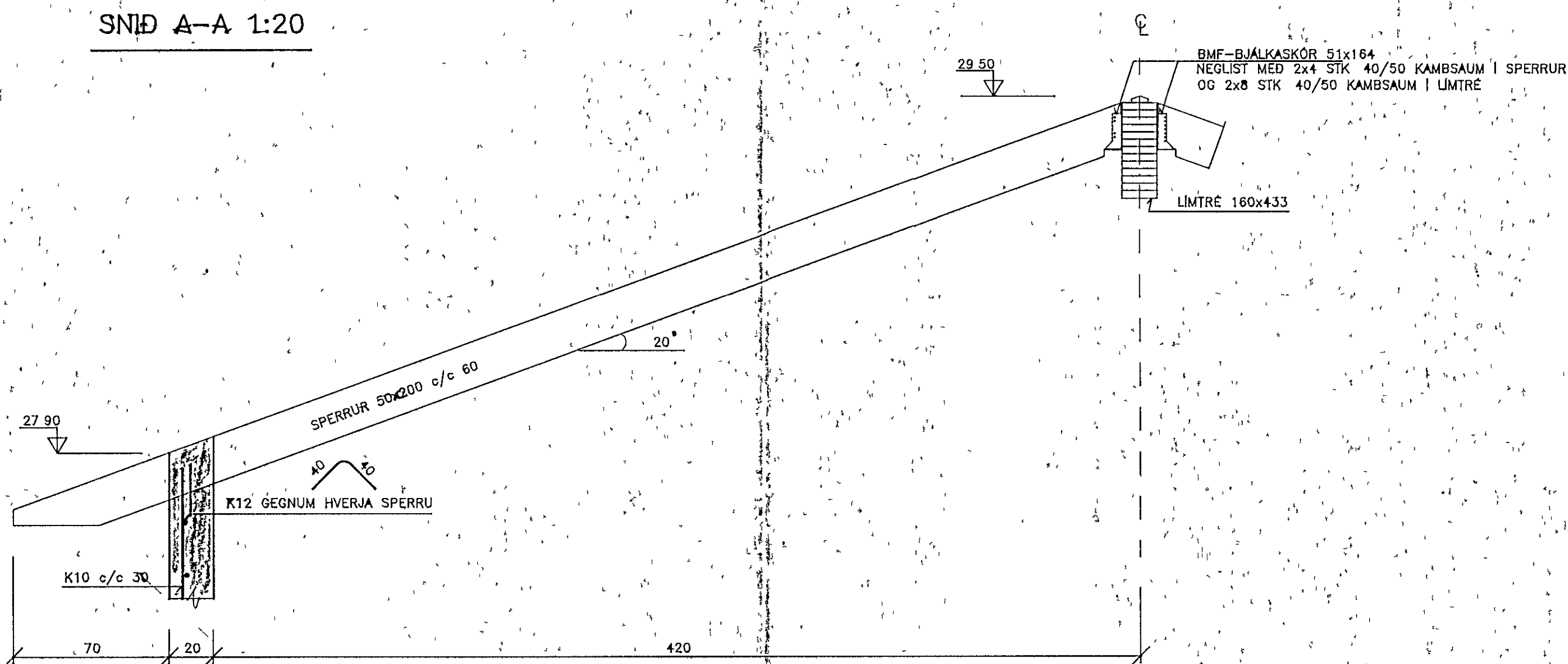


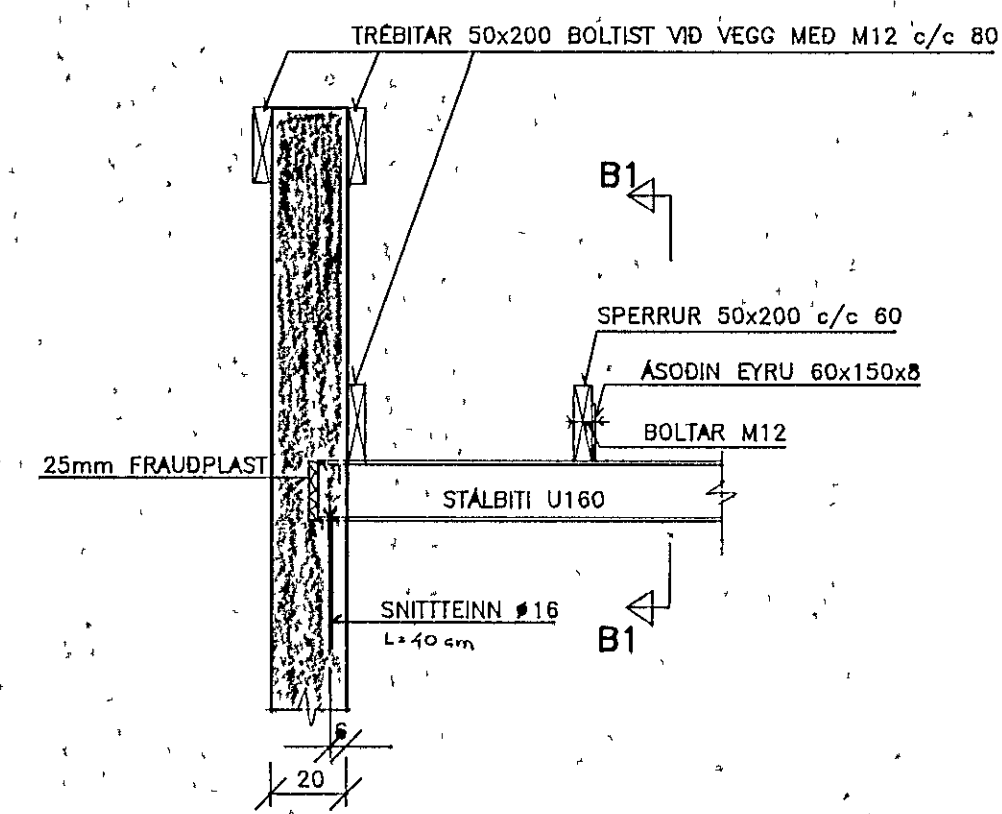
GRUNNMYND 1:50



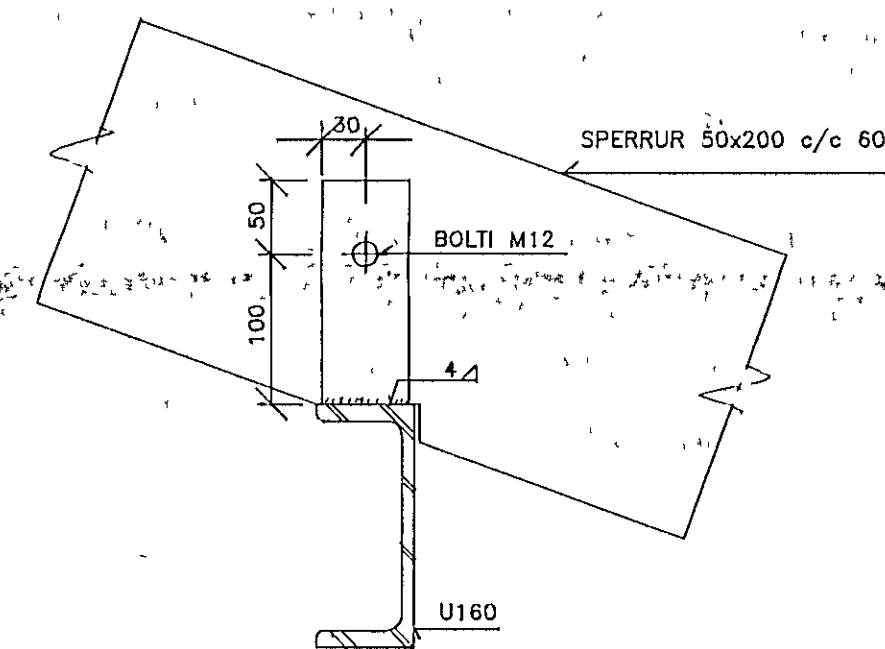
SNÍÐ A-A 1:20



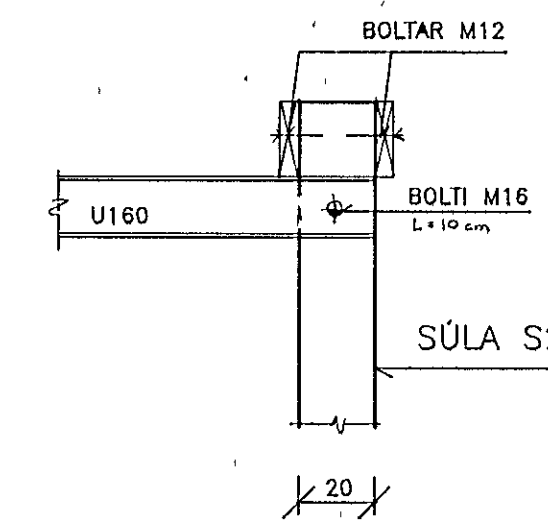
SNÍÐ B-B 1:20



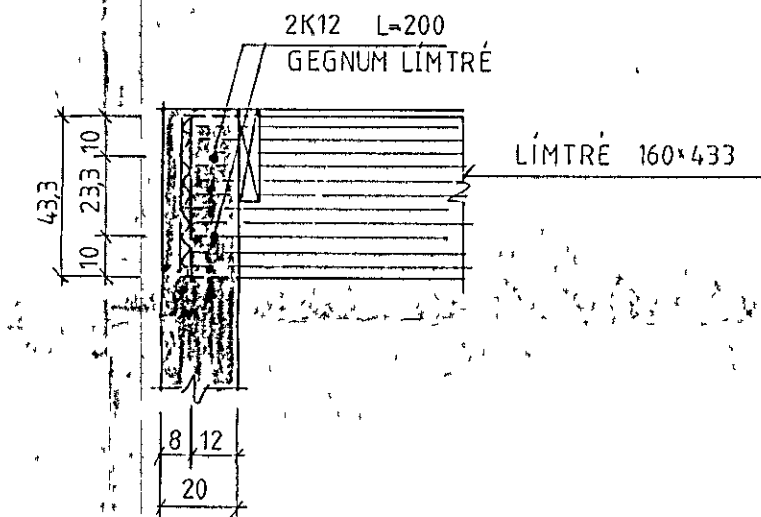
SNÍÐ B1-B1 1:5



SNÍÐ C-C 1:20



SNÍÐ D-D 1:20



SKÝRINGAR

BURÐARVIÐIR

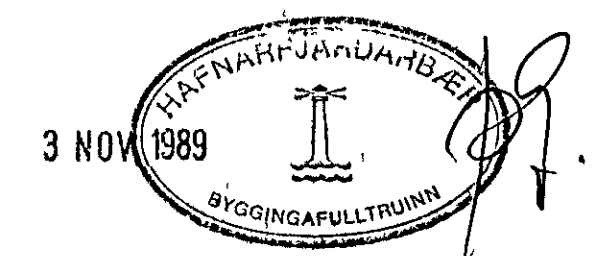
Geðaflokkur vöð skal vera V eða betri. Burðarviðir sem liggja að stöppu eða verð fyrir veðrun skal fuaverja.

ÞAKKLÆDNING

Þakklæðning skal vera úr 25x150 mm borðum. Hvert borð skal neglit í hverja sperru með 3 stk 31/75 nögllum. Borðin skulu skoytt á sperrum og skulu samsetningar aldrei vera tvar eða fleiri í röð á sömu sperru, nema á hornjum, og í kverkum. Ofan á klæðninguna skal koma þakpappi af vörumerkni gerð.

TILVÍSANIR

ALMENNAR SKÝRINGARSJÁ BL.NR. 3.00



LÆKJARBERG 13, HAFNARFIRÐI

| | |
|--|--|
| | BURÐARVIRKI ÞAKVIRKI GRUNNMYND OG SNÍÐ |
| | DAGS: 26.09.1989 KVARÐI: 1:50, 1:20 HANNAÐI: J.B. VERK NR: 00389 BREYTING: SNÍÐ D-D BLAÐ NR: 3.05 |