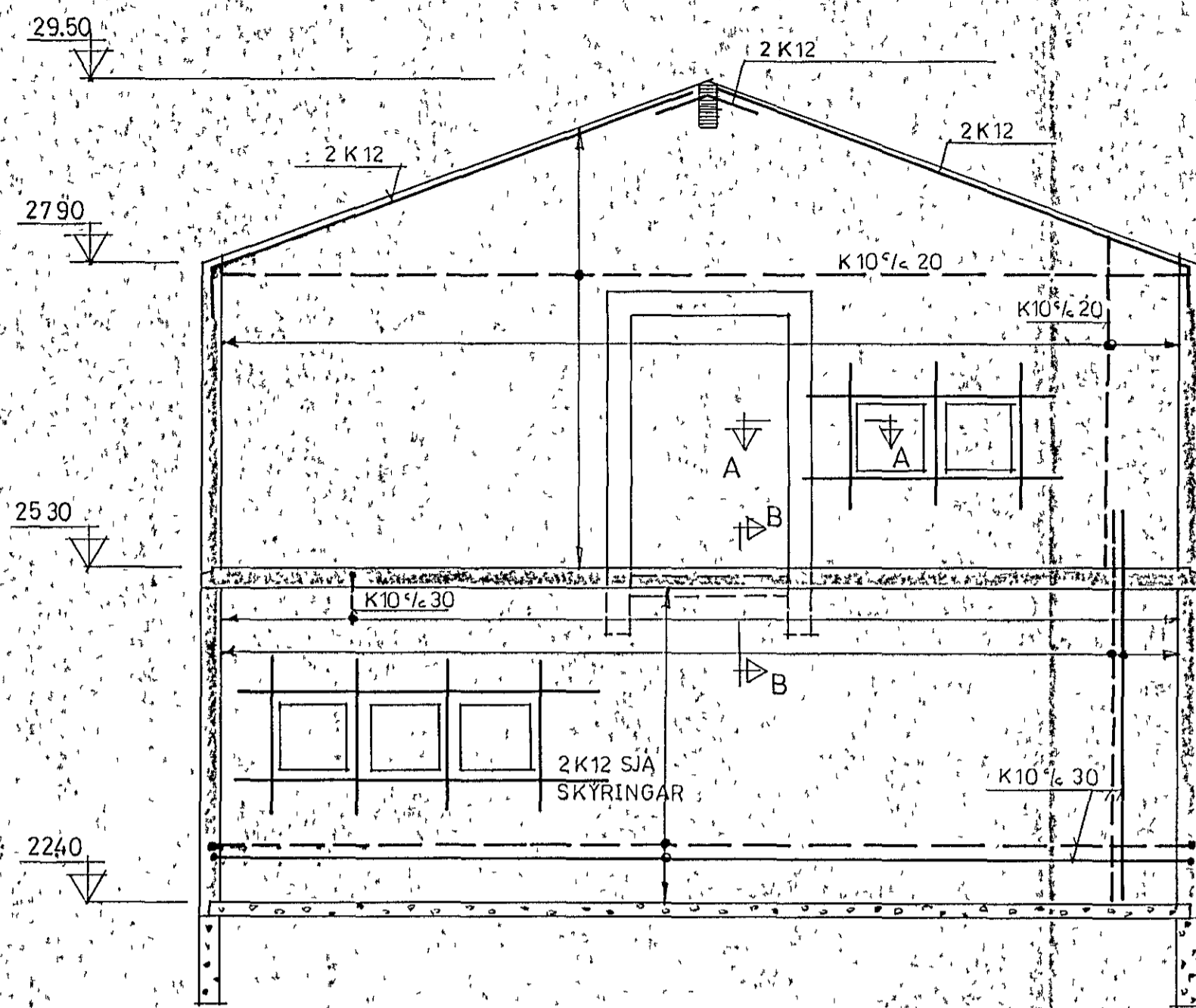
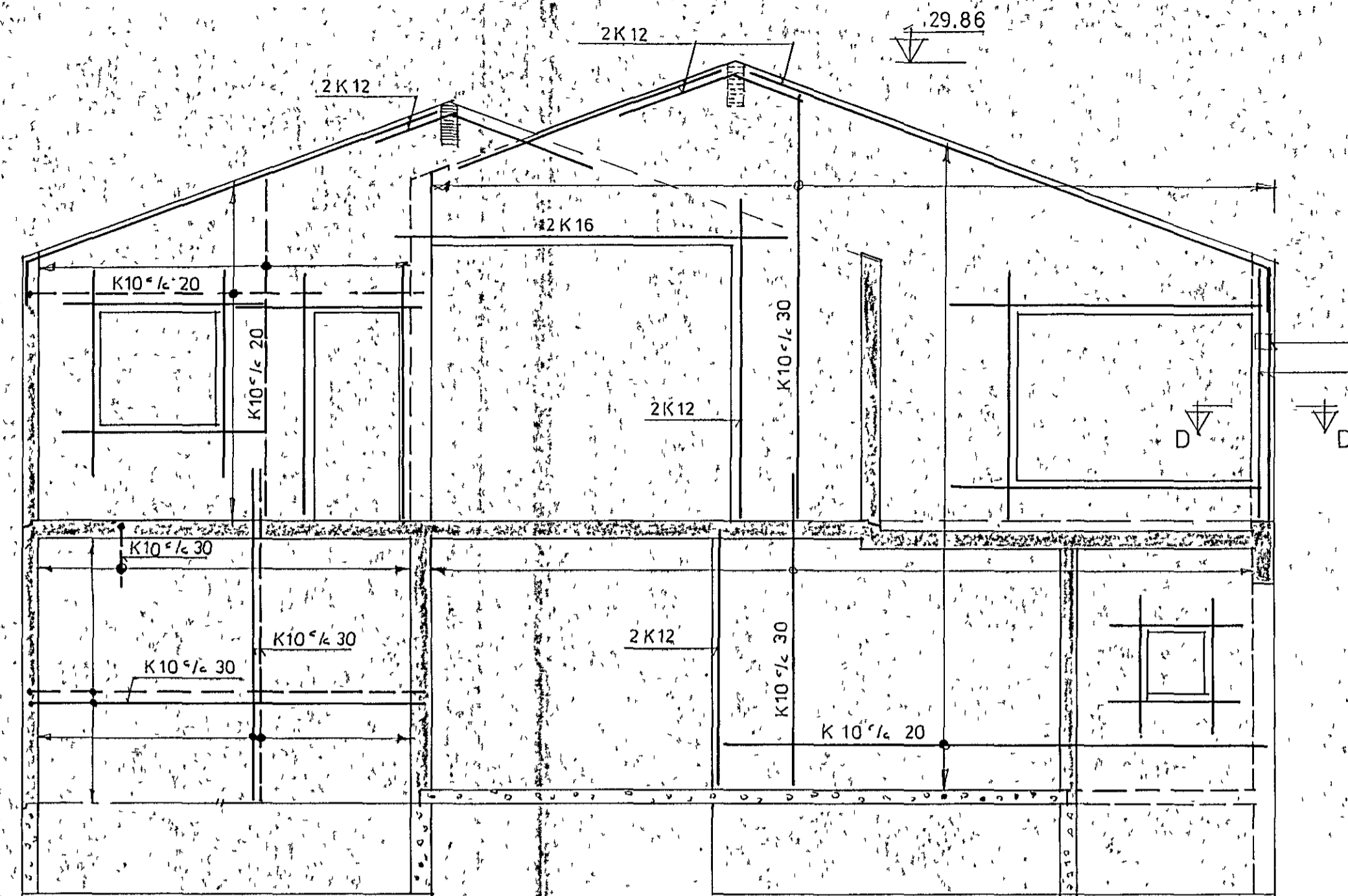


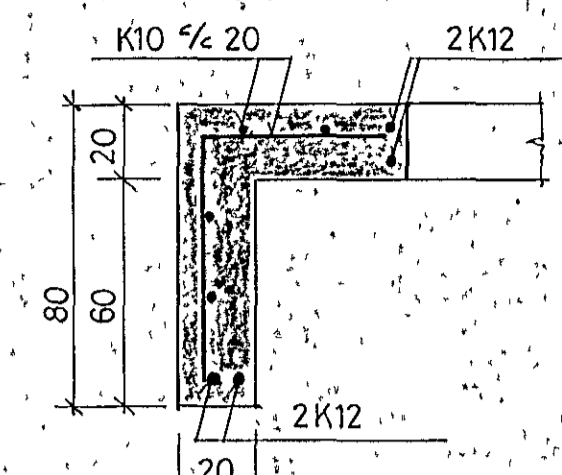
VEGGUR Í LÍNU A 1:50



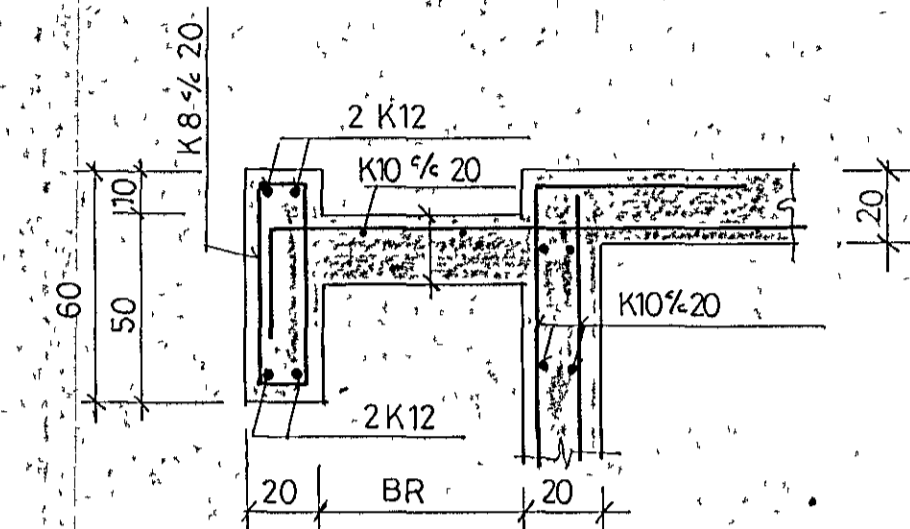
VEGGUR Í LÍNU C 1:50



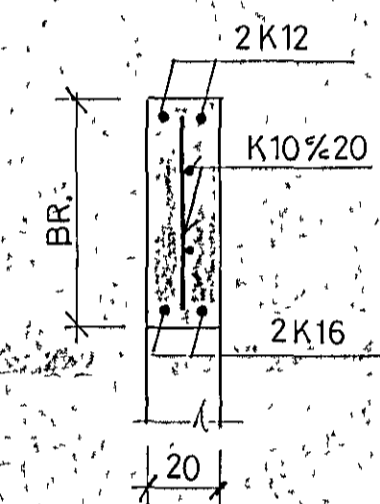
SNID A-A 1:20



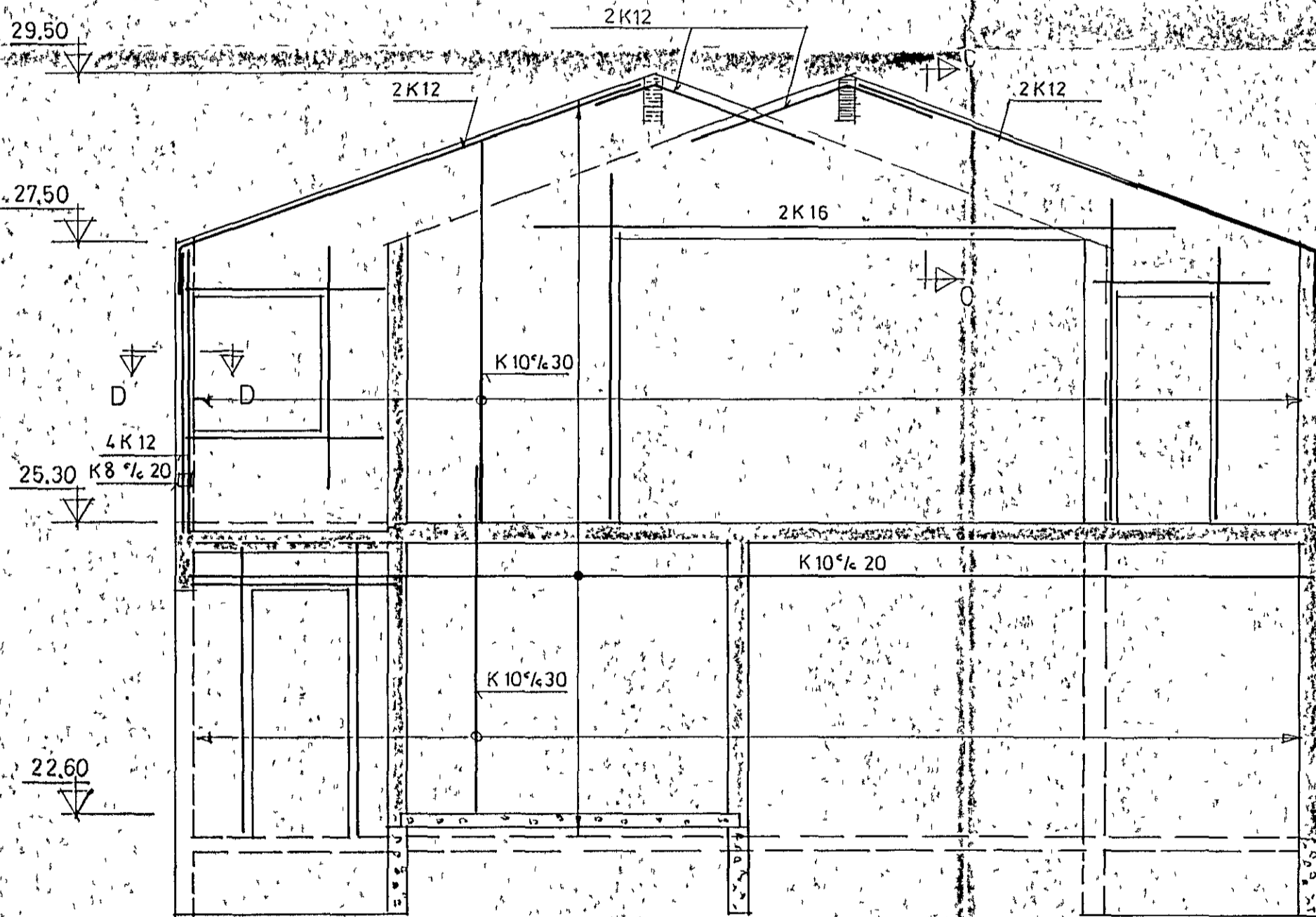
SNID B-B 1:20



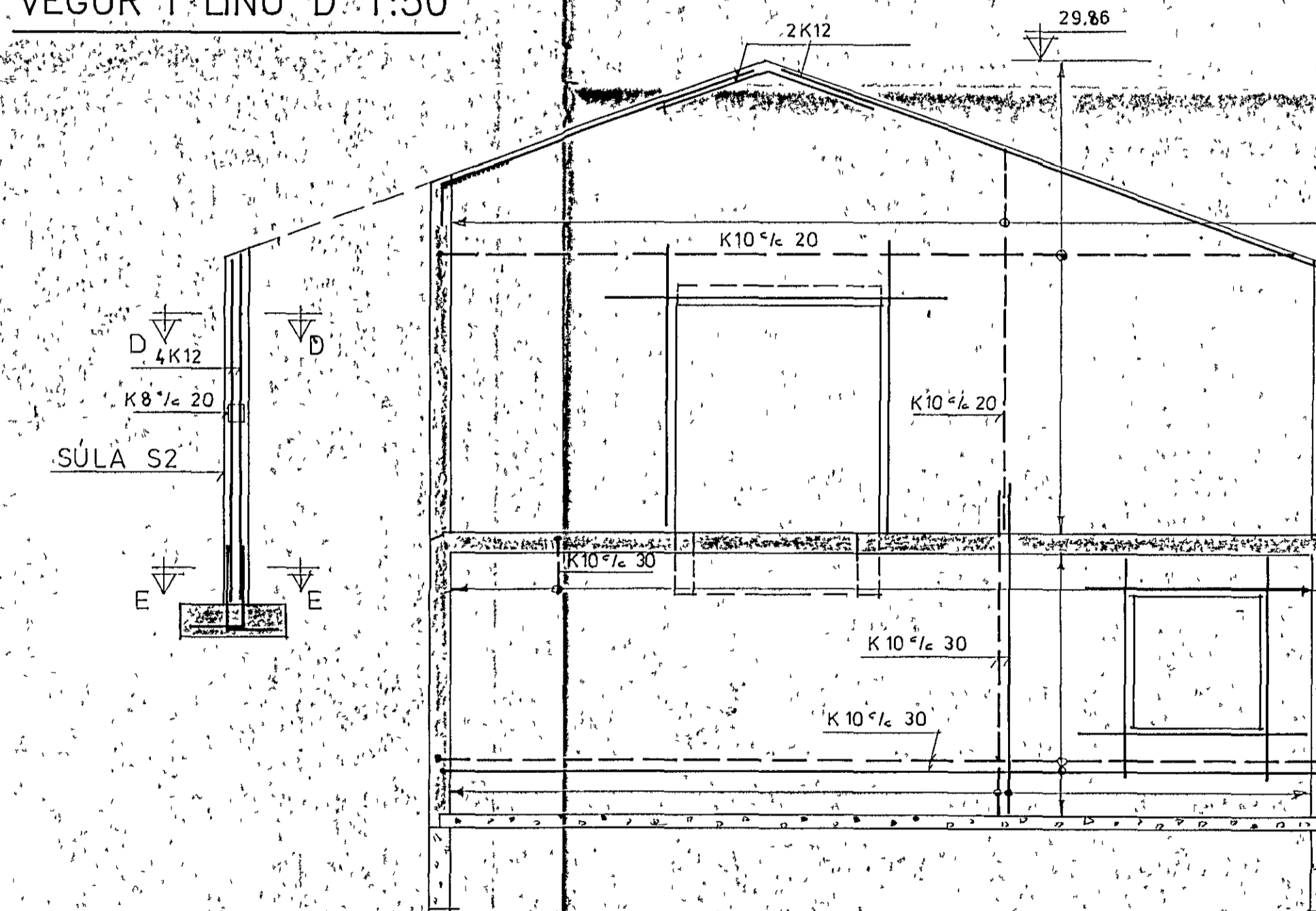
SNID C-C 1:20



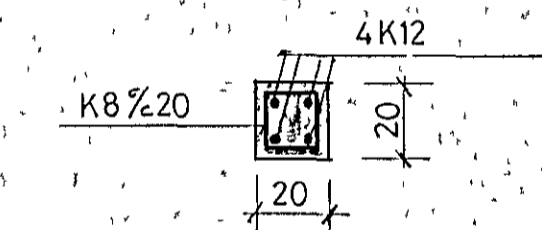
VEGGUR Í LÍNU B 1:50



VEGGUR Í LÍNU D 1:50

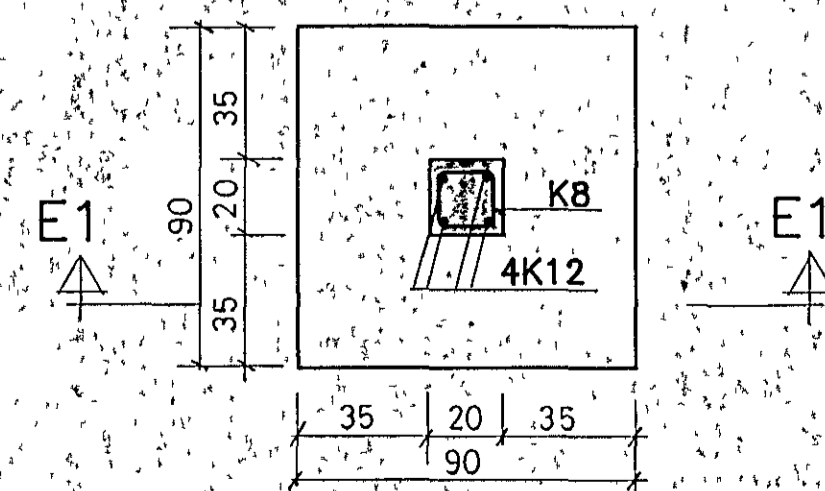


SNID D-D 1:20

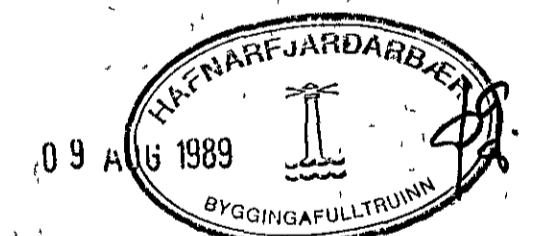
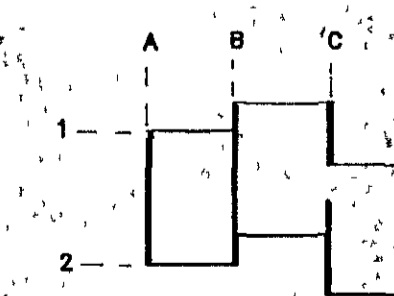
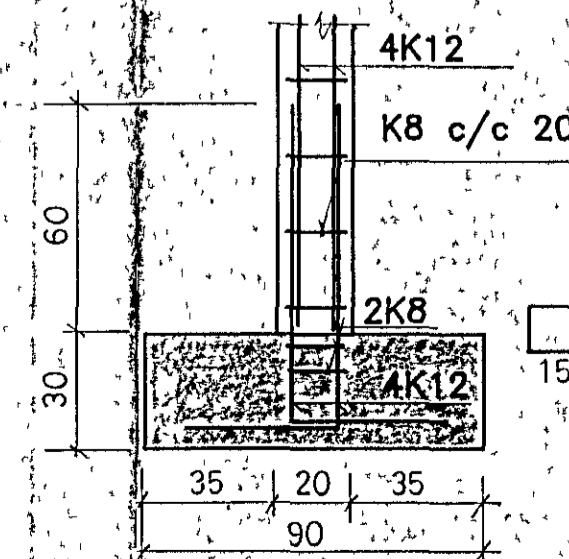


SNID E-E 1:20

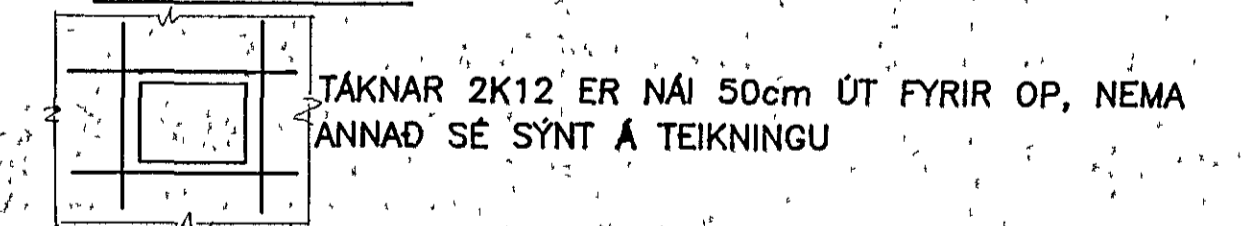
SÚLA S2



SNID E1-E1 1:20



SKÝRINGAR



TILVÍSANIR

ALMENNAR SKÝRINGAR ..... SJÁ BL.NR. 3.00  
VEGGIR Í LÍNUM 1 OG 2 ..... SJÁ BL.NR. 3.03

<b>LÆKJARBERG 13</b>		BURÐARVIRKI VEGGIR Í LÍNUM A,B,C OG D HLIDARMYNDIR OG SNID	
<p><b>JÚLÍUS BERNBURG</b> VERKFAÐINGUR VFI S. 23858, 27020</p>	DAGS: 03.08.89	KVÆRÐ: 1:50, 1:20	
	HANNAÐ: JB	VERK NR: 00389	
	ÞREYTING:	BLAÐ NR: 3.04	