

# BURÐARVIRKI - SKÝRINGAR

## ALMENNAR SKÝRINGAR

### SKÝRINGAR Á UPÐRÁTTUM

<b>H=16</b>	merkir þykkt plötu í cm (þykkt 16 cm)
	hæð 3,80 á sniðmynd
	hæð á plötu 3,80 á grunnmynd
	steypuskil í sniði
<b>K12, K16, K20</b>	kambstal Ks 40 með skriðmörk $\sigma_F = 400 \text{ N/mm}^2$ ø stanga 12, 16, 20 mm
<b>R8, R10, R12</b>	slett stál með skriðmörk $\sigma_F = 240 \text{ N/mm}^2$ ø stanga 8, 10, 12 mm
<b>L=100</b>	heildarlengd stangar í cm (lengd 100 cm)
<b>%20</b>	miðjubil bendistanga í cm (bil 20 cm)
	bendingu í þeirri brun plötu/veggjar sem nær er teiknuðum fleti.
	bendingu í þeirri brun plötu/veggjar sem fjær er teiknuðum fleti.
	bending beygð upp miðað við teiknaðan flöt
	bending beygð niður miðað við teiknaðan flöt

### ALAGSFORSENDUR

Notalag	: Notalag skv. IST 12.2
Vindalag	: Vindalag er reiknað samkvæmt IST 12.3 með hlífðsjón af sænskum staðli. Grunngildi vindalags : $q_v=1.4 \text{ kN/m}^2$
Snjóalag	: Snjóalag er reiknað samkvæmt IST 12.4 Grunngildi snjóalags : $q_s=1.0 \text{ kN/m}^2$
Jarðskjálftaalag	: Jarðskjálftaalag er reiknað samkvæmt IST 13. Z = 1.0 K = 1.33 C = 0.10

### GRUNDUN

Undirstoðujarðvegur : Hraun- og malarfylling  
Móhella  
Mesta álag á undirstoðujarðveg er 0.3 Mpa  
Leyfilegt álag á undirstoðujarðveg er reiknað sem 0.45 Mpa

## STEYPUVIRKI

### STEYPUMÓT

Nakvæmniskröfur:	Undirstoður, stærð og staðsetning	+/- 15 mm
	Stærð annarra steyptra hluta	+/- 3 mm
	Staðsetning annarra hluta	+/- 5 mm
	Kötur	+/- 5 mm
	Misgengi veggja í steypuskilum	+/- 2 mm
	Staðsetning innsteyptra bolta	+/- 2 mm

Frávik frá 3 m rettskeið sem lögð er a steypant flöt má mest vera sem hér segir:

Bitar, veggir og súlur	3 mm
Gólf og plötur undir ilogn	10 mm
Gólf og plötur í steypu	3 mm

Yfirhæð : Bitar- og plötumót skulu hafa yfirhæð 1/500 af fjarlægð milli fastra punkta.

Titrun : Taka skal tillit til þess við mótasmíði að alla steypu skal titra.

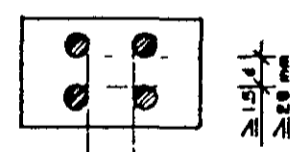
### JARNBENDING

Steypuhula	SKÝRING - VIRKISHLUTI	Minnsta hula í mm
	Undirstoður	30 mm
	Veggir	25 mm

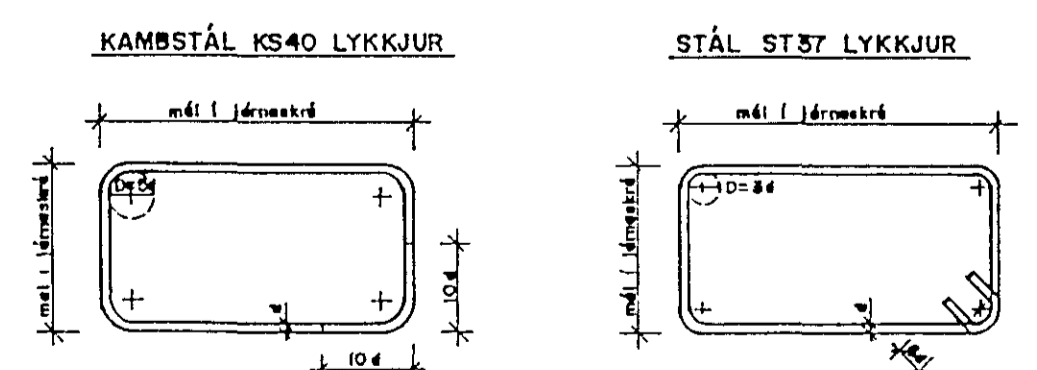
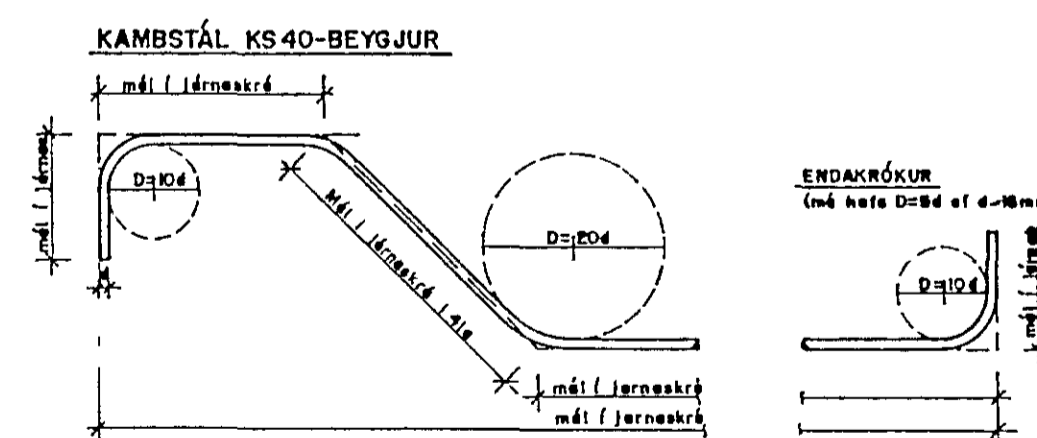
Skeyting bendingar	Þvermál stangar mm	8	10	12	16	20	25
	Skeytilengd cm	40	50	60	80	100	125

Larétt bending í veggjum gangi heil um horn, vixileggist um skeytilengd, tengist með vinklum eða lykkjum. Í plötum og veggjum skal ekki skeyta meira en fjórða hvert járn í sama þver-sniði nema annað sé synt á teikningu.

Bil milli stanga:



Járnbeygjur



## STEYPUVIRKI

### STEYPUFLOKKUN

BYGGINGARHLUTUR	BROTP.FL.
Undirstoður	S 200
Botnplata	S 200
Veggir og annað	S 250

### STEYPUGERÐ

Brotþölsflokkur	: S 250.
Sementsmagn	: Minnst 300 kg/m <sup>3</sup> , mest 350 kg/m <sup>3</sup> .
Vatnssementstala	: V/S ≤ 0,55 - 0,60
Hámarkssteinastærð	: D <sub>max</sub> = 32 mm.
Sigmál	: 80 - 100 mm.
Loftinnihald	: 5 - 6 %.
Fjarlægður stuðull lofts	: ≤ 0,25 mm.

### UNDIRSTODUR OG BOTNPLATA

Brotþölsflokkur	: S 200
Vatnssementstala	: V/S ≤ 0,60 - 0,65
Hámarkssteinastærð	: D <sub>max</sub> = 32 mm.
Loftinnihald	: 5 - 6 %.

### STEYPUVINNA

Frankvæmdaflokkur	: Steypuvinna skal vera í samræmi við IST 10. Frankvæmdaflokkur B.
Niðurlögn	: Niðurlögn steypunnar skal vera í samræmi við IST 10 og R.b. blað Eq.008. Allri steypu skal titra.
Steypuskil	: Gengið skal frá steypuskilum í samræmi við IST 10, grein 7.7.
Aðhlyning	: Steypufirborði skal haldið röku þar til steypa hefur náð 50 % af fyrirskrifuðum styrkleika.

## TRÉVIRKI

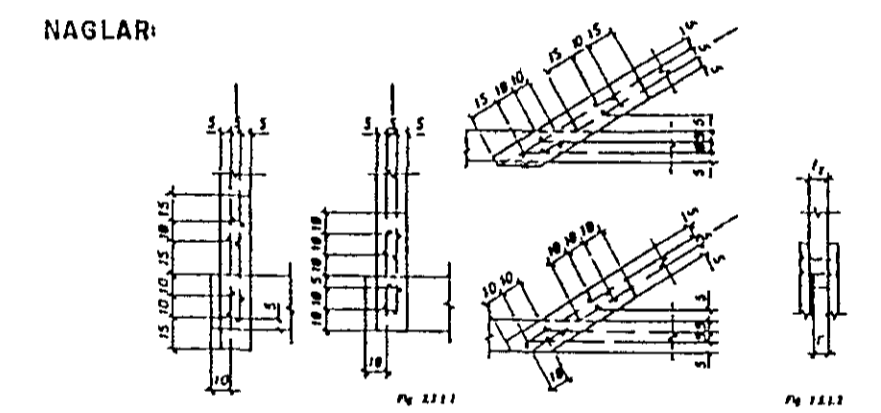
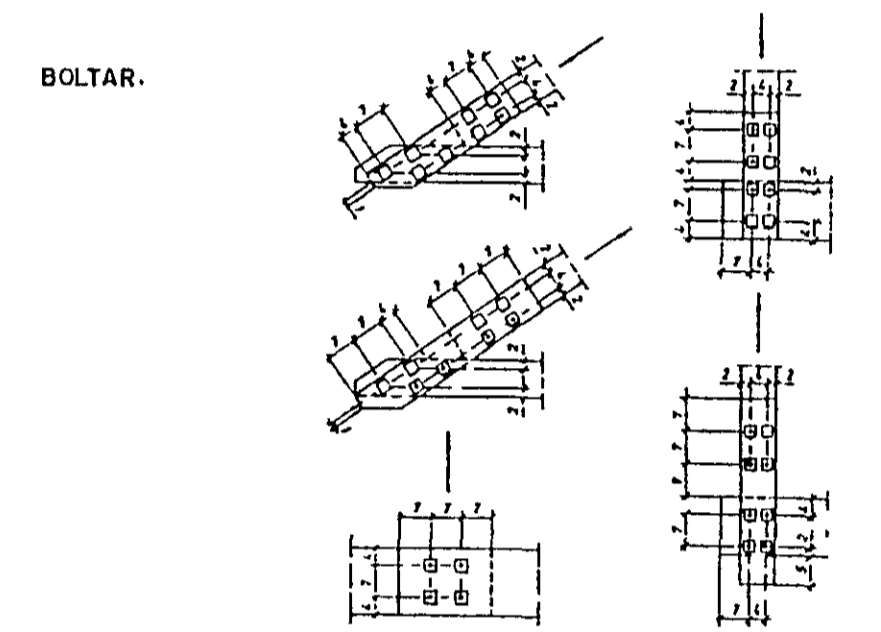
### TIMBURGÆDI

LIMTRÉ	: L merkt, L40, liming U.
Annað tré	: V flokkur eða betra.

FUAVORN : Allt timbur skal fuavarið.

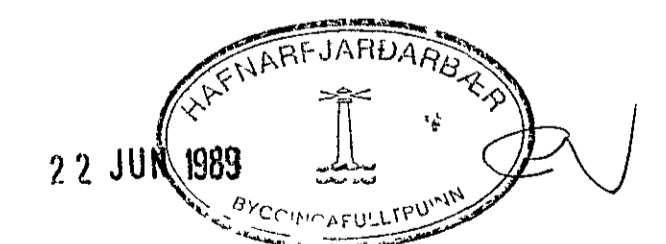
FESTINGAR : Stálgæði ST 37-2 skv. DIN 17.100 Galvaniserað.

Undir alla boltahausa og rær sem koma að tré skal setja skifur með kantlengd 3d og þykkt 0,3d (d er þvermál bolta). Minnstu fjarlægðir bolta og nagla frá endum og kontum eru eins og tölur hér að neðan sýna margfaldaðar með þvermáli boltans.



## STÁLVIKRI

STÁL	Stálgæði : ST 37-2 skv. DIN 17.100
	Ryðvörn : Sandblasíð, grunnað og málað tver umferðir.
	Hæfnisflokkur suðumanna : E - B2 - m



LÆKJARBERG 13

BURÐARVIRKI SKÝRINGAR



JÚLÍUS BERNBURG  
VERKFRÆÐINGUR VT  
S 23858, 27020

DAGS: 24 05 1989	KVARDI:
HANNAÐ: JB	VERK NR: 00389
BREYTING:	BLAÐ NP: 3 00