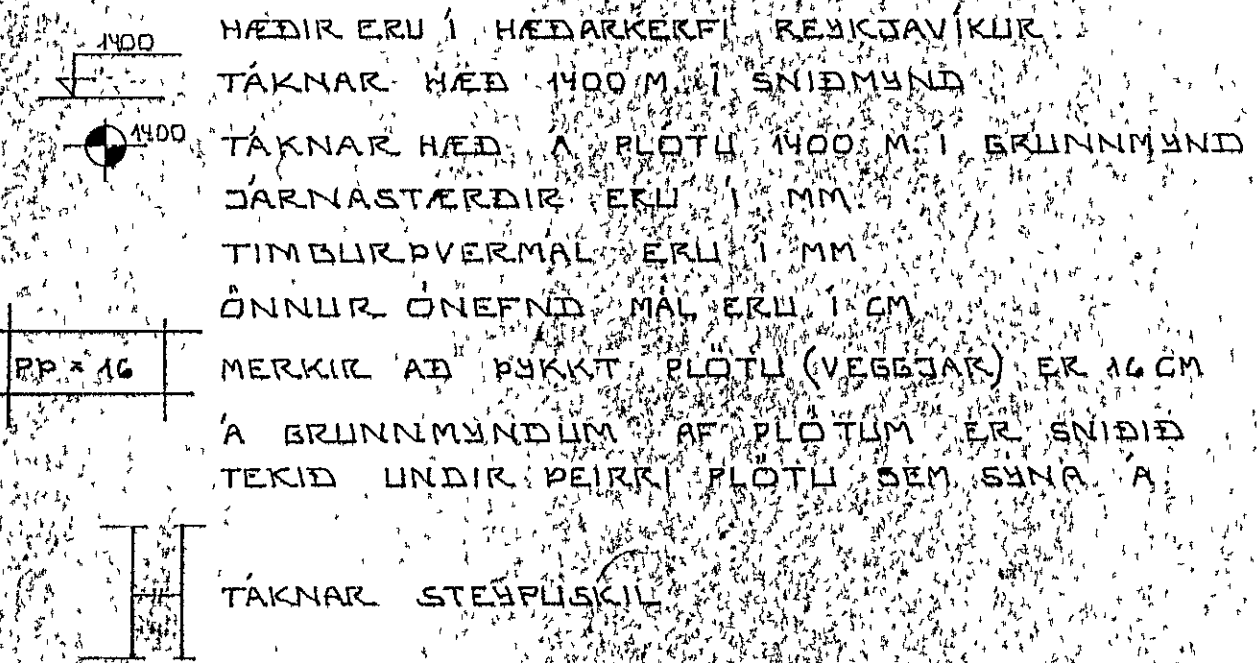


ALMENNT



HÆDIR ERU Í HÉÐARKEFNI REKJAVÍKUR.
 TÁKNAR HÆÐ 1400 MM Í SNIÐMYND.
 TÁKNAR HÆÐ Á PLOTU 1400 MM Í BRUNNMYND.
 JÄRNSTÆRDIR ERU 1 MM.
 TIMBURÞVERMÁL ERU 1 MM.
 ÖNNUR ÖNEFND MÁL ERU 1 CM.
 MERKIR AÐ ÞYKKT PLOTU (VEGGJAR) ER 16 CM
 Á BRUNNMYNDUM AF PLOTUM ER SNIÐIÐ
 TEKID UNDIR ÞEIRRI PLOTU SEM SÝNA A.

TAKNAR STEYPLUSKIL

STEINSTEYPA

BRÖTPOLSFLOKKUR STEYPU

BYGGINGARHLUTAK	BRÖTPOLSFLOKKUR	FRAMKV.FLOKKUR
	S 120	
	S 160	
	S 200	
ALLT BURÐARVIRKI	S 250	D

* SBR ÍST 10 TB
 SIGMÁL 6-10 CM
 LOFTBLENDI Í ALLA STEYPU SKAL BLANDA
 LOFTBLENDI ÞANNIG AÐ LOFT-
 INNIHALD VERDI 3-5-4-5%
 STEYPUVINNA SBR ÍST 10 T3

ALAGSFORSENDUR

LEYFT ALAL Á BRUNN SKY BYGGINGARREGLUBERÐ
 GR 7.1.B SJA EINNIG BLNR.
 SNJÓALAG KNJ M
 NOTALAG SKV ÍST 12.2
 VINDALAG KNJ M

JÄRNALÖGN

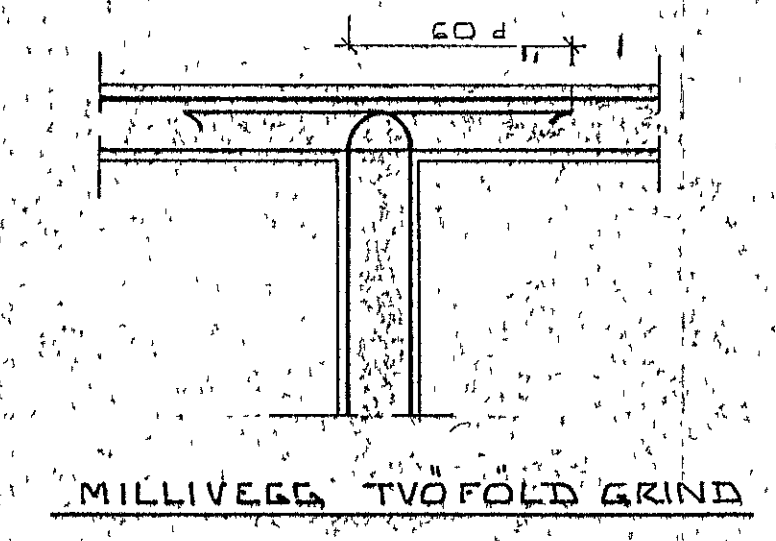
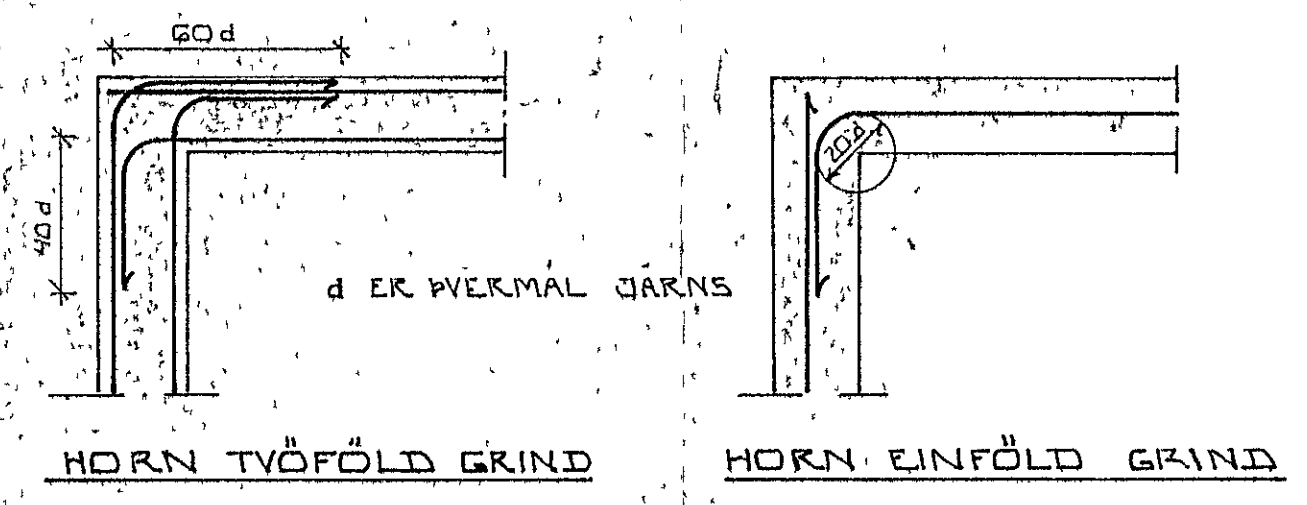
ALMENN ÁKVÆÐI OG STAÐSETNING SJA ÍST 10 1 G 1.

GERÐ OG MÆRNING JÄRNA:

- STÁL MERKT K ER KAMBSTÁL KS 40 MEÐ SKRÍÐMÖRK
 $\sigma_f = 4000 \text{ KP/CM}^2$
- STÁL MERKT R ER SLÉTT STÁL MEÐ SKRÍÐMÖRK
 $\sigma_f = 2400 \text{ KP/CM}^2$
- KAMBJÄRN Í NEÐRI BRÚN PLOTU SYTRI
 BRÚN VEGGJAR
- KAMBJÄRN Í EFRI BRÚN PLOTU SINNRI
 BRÚN VEGGJAR
- EITT 10 MM KAMBJÄRN L=600 CM Á HVERJA
 20 CM Á SVÆÐI SEM PÍLAN NÆR YFIR
 ENDI Á KAMBJÄRNI BEINN
- JÄRN BEYGIST SKEYTIENGD INN Í AÐLIGGJANDI
 VEGG:
- GEFUR STEFNU JÄRNA SEM LEGGJAST NÆST
 YFIRBORDI STEYPU (NEÐST)
- MERKIR AÐ ÞIL MILLI JÄRNA SÉ DAFNT
 Í BÄÐAR ÁTTIR
- HÉR BEYGIST ANNAN HVERT JÄRN UPP Í
 EFRI BRÚN PLOTU.

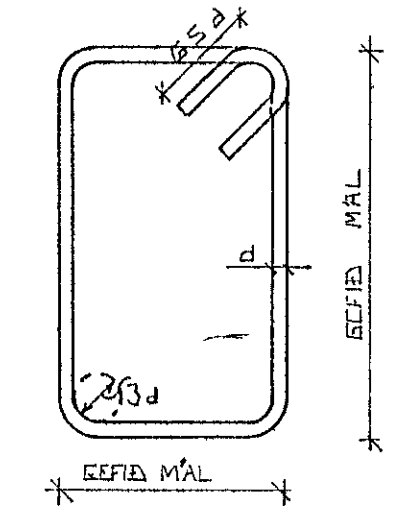
LIM BENDISTÁL ALMENNT SJA ÍST 10.1.3

TENNING JÄRNAGRINDA



BEYGING JÄRNA.

GJARÐIR ST 37 EÐA KS 405



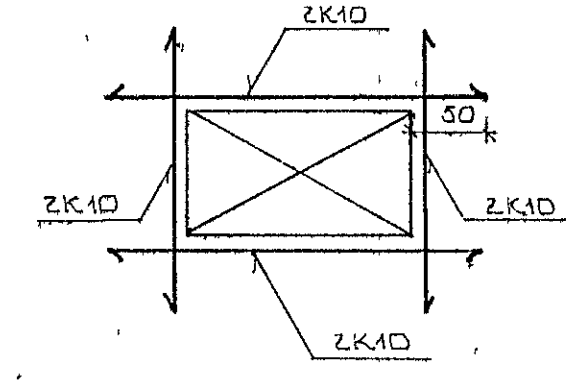
SJA EINNIG ÍST 10 1 G 2

SKEYTIENGD JÄRNA

Í PLOTUM OG VEGGJUM SKAL EKKI SKEYTA
 MEIRA EN FJÓRÐA HVERT JÄRN Í SAMA
 ÞVERSNÍÐI NEMA ANNAN SÉ SÝNT Á
 TEIKNINGU.
 SBR ÍST 10 1 G 3 2 SKAL SKEYTIENGD
 VID VÍXILLAGNINGU VERA 40.d (d = ÞVERMÁL
 STANGAR)

EÐA						
ÞVERMÁL STANGAR	MM	8	10	12	16	20
SKEYTIENGD	CM	32	40	48	64	80

SJA EINNIG ÍST 10 1 G 3
 SÉ ANNAN EKKI TEKID FRAM KOMI 2K10
 Í KRINGUM DJURA OG GLUGGA OP ER NÁI
 50 CM ÚT FYRIR OPID



29 JUN 1989		TEKNIÞRÁÐGAFUR	
BR.NR.	DAGS.	EÐLI Breytingar	SIGN.
LEKJARBERG 14 HAFNARFIRÐI		DAGS	
ALMENNAR SKYRINGAR: BURÐARVIRKI		HANNAÐ	
MELIKV. SIGURÐUR ÞORLEIFSSON		TEIKNAD	
STRANDGÖTU 11 HAFNARFIRÐI SÍMI 54751		VERK NR. 8911	
		BLADNR. L-01	