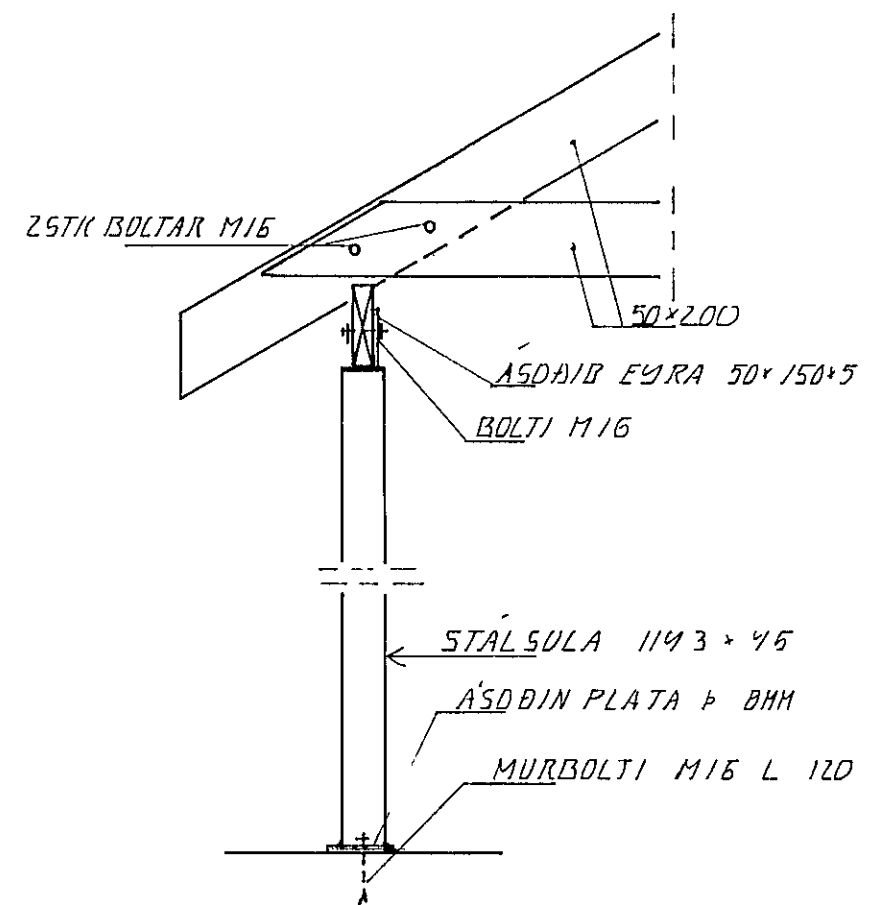
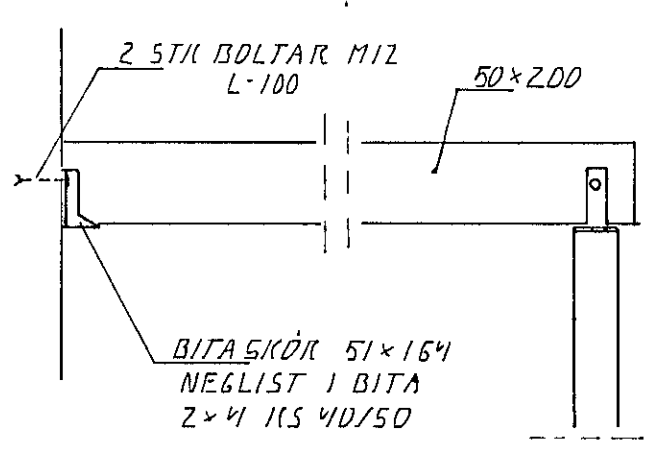


BENDING ÚTVEGGJA  
 Í UTBRUN LÖBRET 10% 3D  
 LÁRET 10% 2D

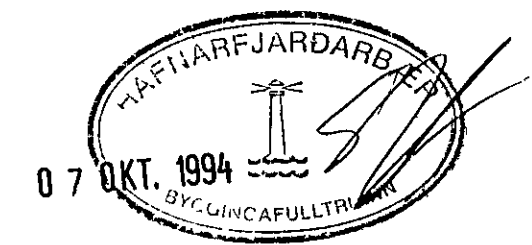
GRUNNMÝND . 1:50



SNID 5. 1:20



SNID 6. 1:20



BR NR	DAGS	EDLI	BREYTINGAR	SIGN
LÆKJARBERG 16 HAFNARFIRÐI				DAGS JULI 99
VEGGIR 2 HEB ÞAK				HANNAÐ 4/21
MÆLIKV 1:50				TEIKNAD 4/21
SIGURÐUR ÞORLEIFSSON TEKNIFRÆÐINGUR F.TTFI				VERK NR 9315
STRANDGÖTU 11 HAFNARFIRÐI SIMI 54751/54255				BLAD NR 1-04