

ALMENNT

HÆÐIR ERU Í HÆÐARKEFNI REYKJAVÍKUR
 TÁKNAR HÆÐ 1400 M Í SNIÐMYND
 TÁKNAR HÆÐ Á PLÖTU 1400 M Í BRUNNMYND
 JÄRNASTÆRÐIR ERU Í MM
 TIMBURÞVERMÁL ERU Í MM
 ÖNNUR ÖNEFNÐ MÁL ERU Í CM
 MERKIR AÐ ÞYKKT PLÖTU (VEGGJAK) ER 16 CM
 Á BRUNNMYNDUM AF PLÖTUM ER SNIÐIÐ
 TEKID UNDIR ÞEIRRI PLÖTU SEM SÝNA Á
 TÁKNAR STEYPUKIL

STEINSTEYPA.

BRÖTPOLSFLOKKUR STEYPU

BYGGINGARHLUTAR	BRÖTPOLSFLOKKUR	FRAMKV FLOKKUR
	S 120	
	S 160	
	S 200	
ALLT BURÐARVIRKI	S 250	B

* SBR ÍST 10 T8
 SIGMÁL 6 - 10 CM
 LOFTBLENDI Í ALLA STEYPU SKAL BLANDA
 LOFTBLENDI ÞANNIG AÐ LOFT-
 INNIHALD VERDI 3.5 - 4.5 %
 STEYPUVINNA SJÁ ÍST 10 I 7

ÁLAGSFORSENDUR

LEYFT ÁLAL Á BRUNN SKV BYGGINGARREGLUGERÐ
 GR 7 I B SJÁ EINNIG BLNR.
 SNJÓÁLAG KN/M²
 NOTÁLAG SKV ÍST 12.2
 VINDÁLAG q KN/M²

JÄRNALÖGN

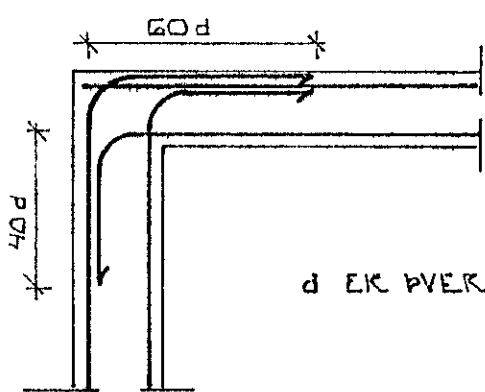
ALMENN ÁKVÆÐI OG STAÐSETNING SJÁ ÍST 10 I 6 I

GERÐ OG MERKING JÄRNA

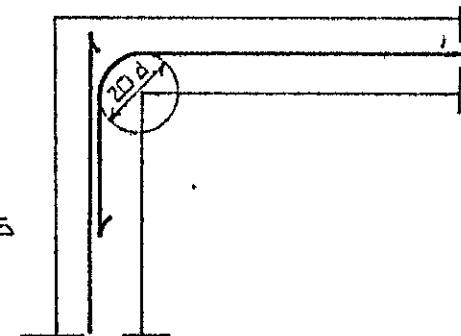
- STÁL MERKT K ER KAMBSTÁL KS 40 MED SKRIMMÖRK
 ÖF = 4000 KP/CM²
- STÁL MERKT R ER SLÉTT STÁL MED SKRIMMÖRK
 ÖF = 2400 KP/CM²
- ← KAMBJÄRN Í NEÐRI BRÚN PLÖTU SYTRI
 BRÚN VEGGJAK
- KAMBJÄRN Í EFRI BRÚN PLÖTU SINNRI
 BRÚN VEGGJAK
- ↖ K10°/20 L=200 EITT 10 MM KAMBJÄRN L=600 CM Á HVERJA
 20 CM Á SVÆÐI SEM PÍLAN NER YFIR
- ENDI Á KAMBJÄRNI BEINN
- JÄRN BEYGIST SKEYTILENGD INN Í ADLIGEJANDI
 VEGG
- ↔ GEFUR STEFNU JÄRNA SEM LEGEJAST NÆST
 YFIRBORÐI STEYPU (NEÐST)
- # MERKIR AÐ BIL MILLI JÄRNA SÉ JAFNT
 Í BÄÐAR ÁTTIR
- HÉR BEYGIST ANNAD HVERT JÄRN UPP Í
 EFRI BRÚN PLÖTU

UM BENDISTÁL ALMENNT SJÁ ÍST 10 I 1, 3

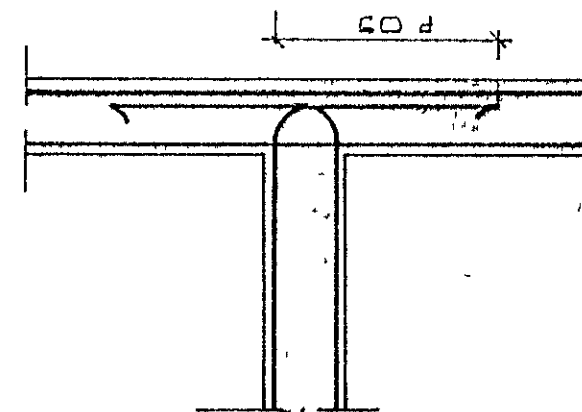
TENGING JÄRNAGRINDA



HORN TVÖFÖLD GRIND



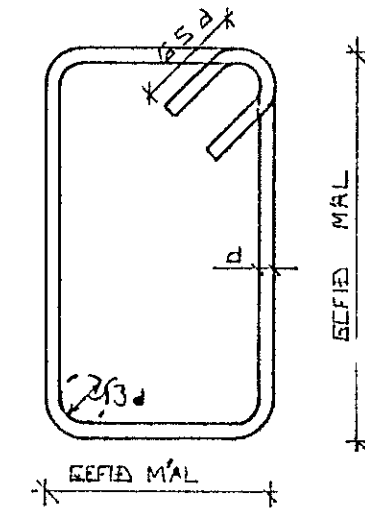
HORN EINFÖLD GRIND



MILLIVEGG TVÖFÖLD GRIND

BEYGING JÄRNA.

GJARDIR ST 37 CBA KS 405



SJÁ EINNIG ÍST 10 I 6 2

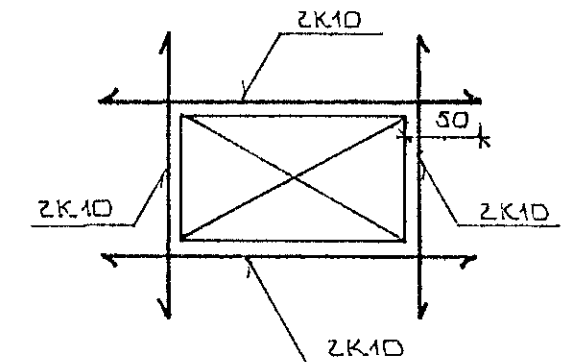
SKEYTILENGD JÄRNA

Í PLÖTUM OG VEGGJUM SKAL EKKI SKEYTA
 MEIRA EN FJÖRÐA HVERT JÄRN Í SAMA
 ÞVERSNIÐI NEMA ANNAD SÉ SÝNT Á
 TEIKNINGU.
 SBR ÍST 10 I 6 3 2 SKAL SKEYTILENGD
 VID VÍXILLAGNINGU VEKA 40 d (d = ÞVERMÁL
 STANGAR)

ÞVERMÁL STANGAR	MM	8	10	12	16	20
SKEYTILENGD	CM	32	40	48	64	80

SJÁ EINNIG ÍST 10 I 6 3

SÉ ANNAD EKKI TEKID FRAM KOMI 2K10
 Í KRINGUM DÝRA OG GLUGGA ÖP ER NAI
 50 CM ÚT FYRIR ÖPIÐ



11 MAY 1993
 HAFNARFJÖRÐARBERG
 BYGGINGAFULLTÍÐINN
 K.P.

BR NR	DAGS	ÖÐLI BREVTINGAR	SIGN
			DAGS MAY '93
			HANNAÐ
			TEIKNAD
			VERK NR
			9315
			BLAD NR
			1-01

MÆLIKV.
 SIGURÐUR ÞORLEIFSSON TEKNIFRÆÐINGUR F.T.F.I.
 STRANDGÖTU 11 HAFNARFIRÐI SÍMI 54751