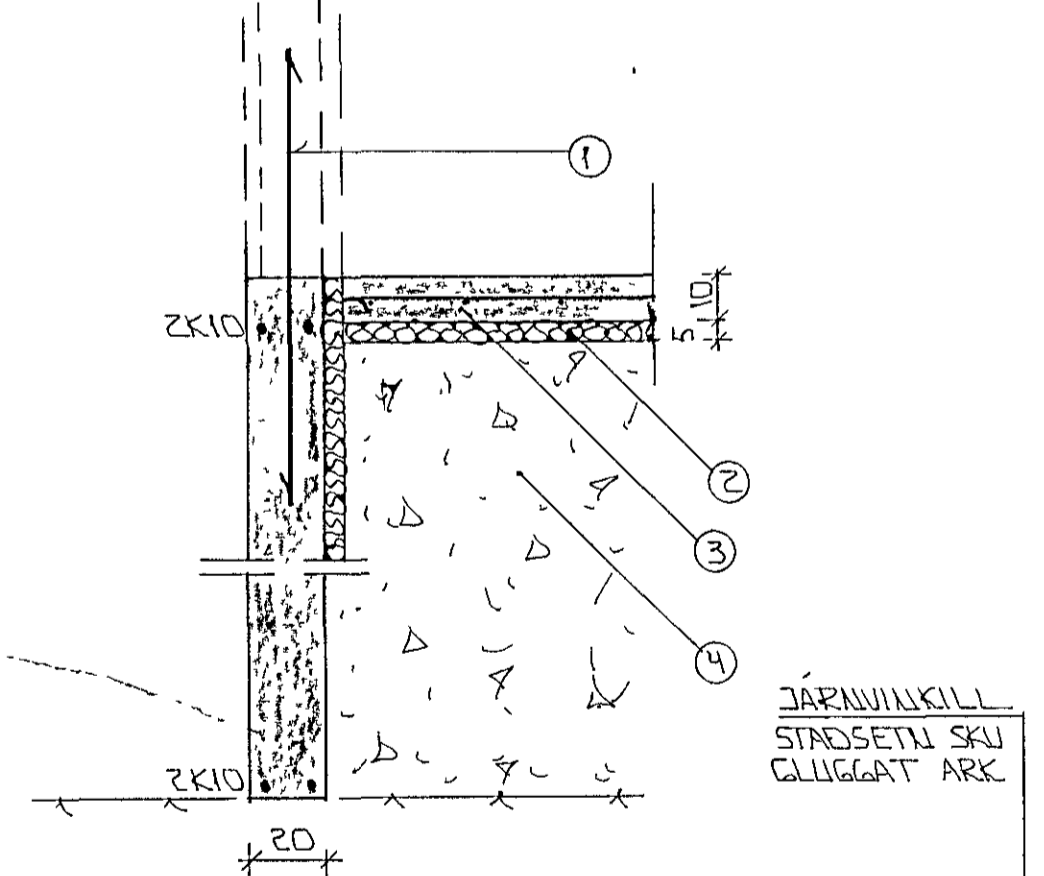
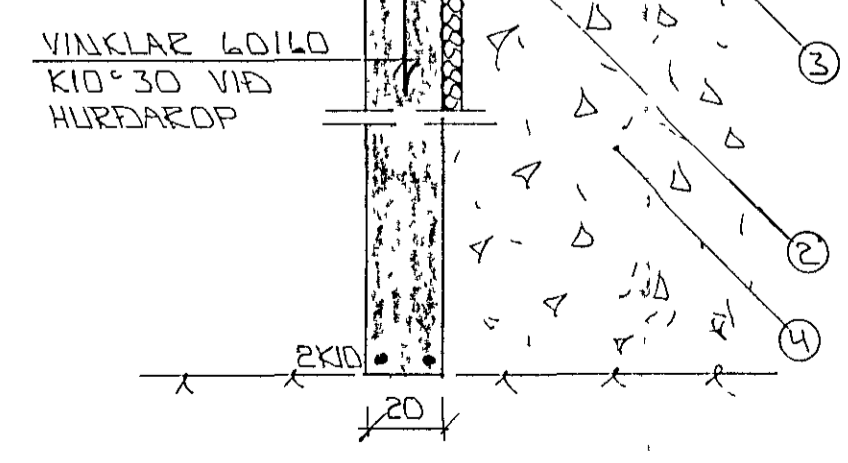


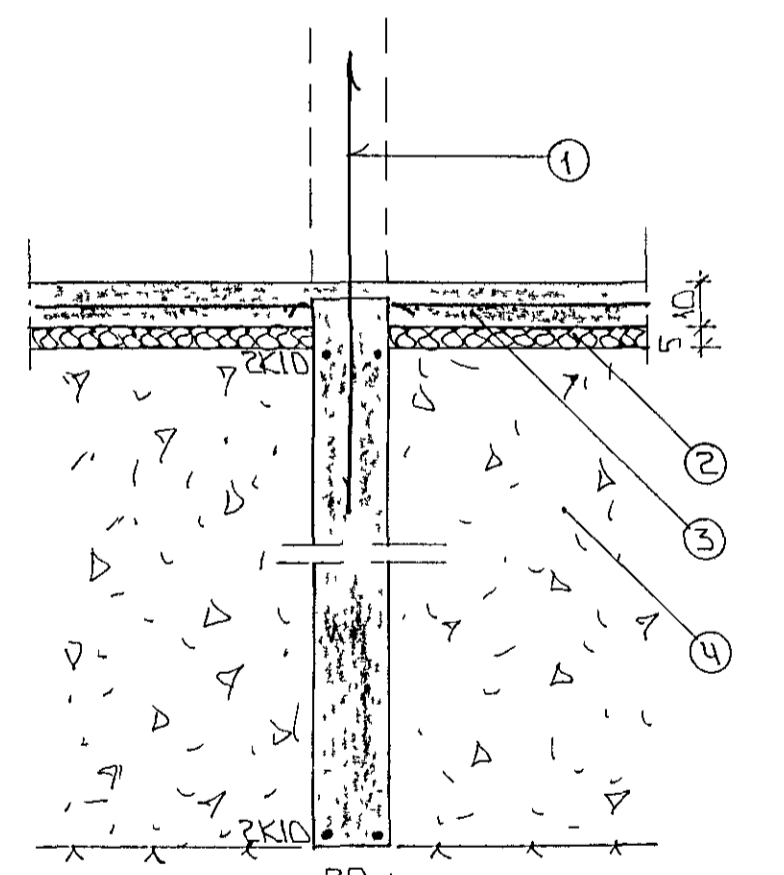
GRUNNMYND 1:50



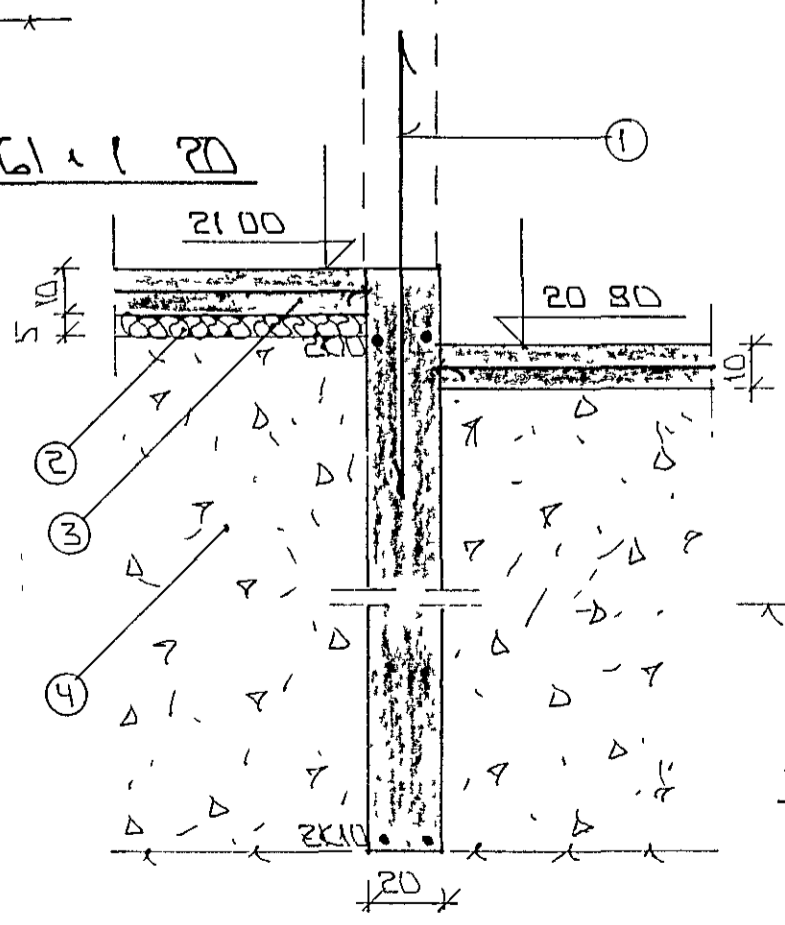
SNID 1 Í LITVEGGI 1:20



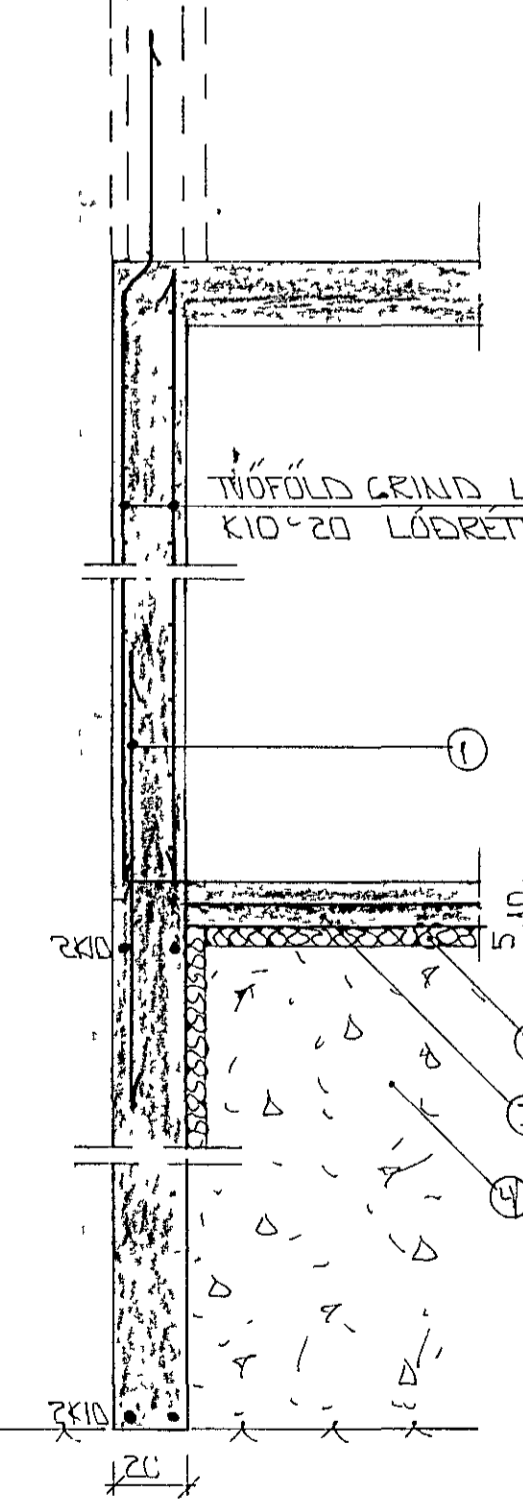
SNID 2 Í HURÐAROP BILG 1:20



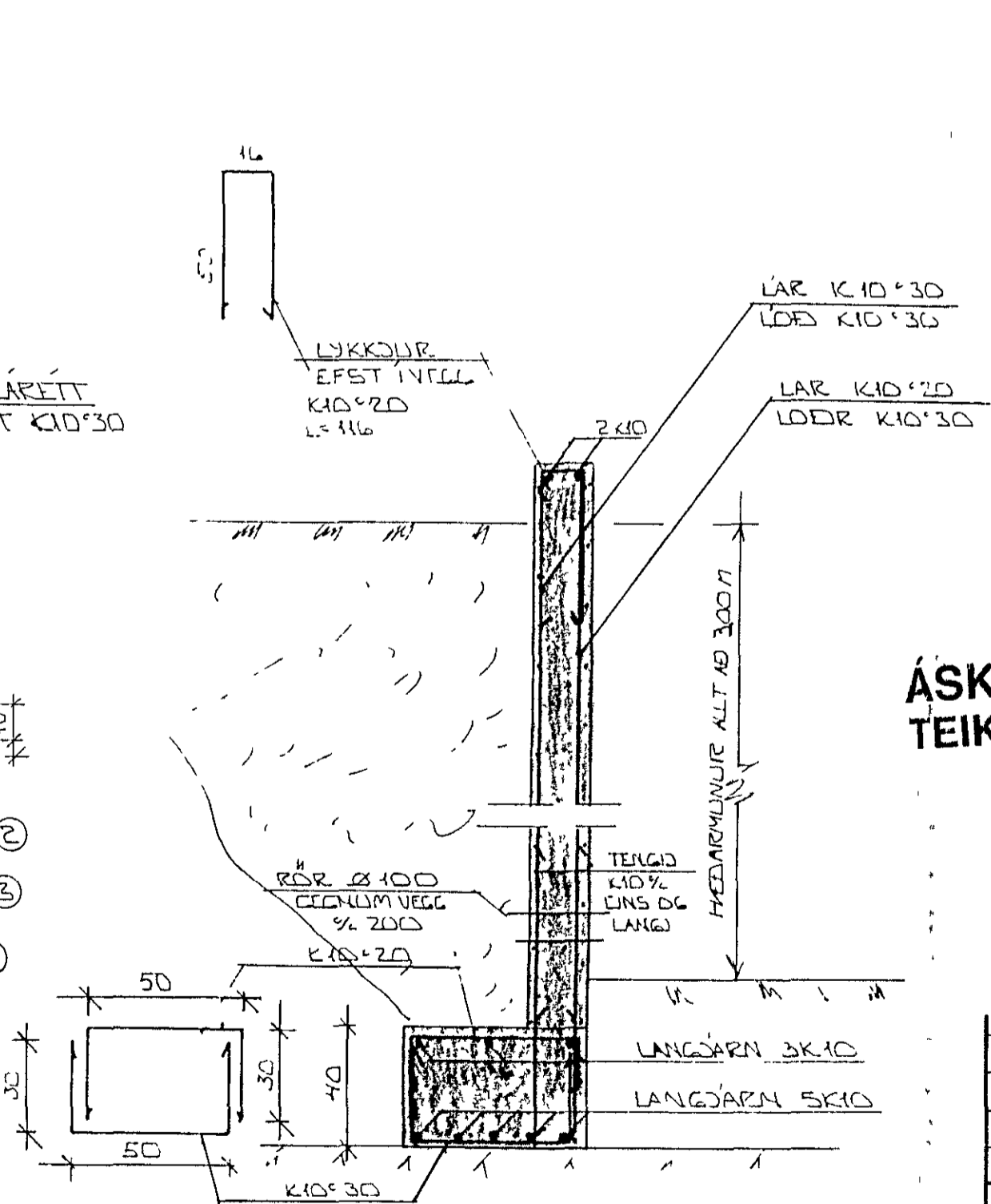
SNID 3 Í MILLIVEGGI 1:20



SNID 4 1:20



SNID 5 1:20



SNID 6 Í STÖÐVEGG 1:20

SKÝRINGAR

- ALMENNAR SKÝRINGAR SÁ BL NR L-01
- TENGIDÆRN K10*30 L=120 OG STANDI AMK 50 CM YFIR PLÖTU
 - 50 MM PVC EINANGRUM HÁRÐPRESSUÐ PE 25-30 KG/M³ EINANGRUMIN NÁI AMK 50 CM NIÐUR FRIÐR PLÖTU Á ÚTVEGGUM EUGNA EINANGRUM LÖÐIR GOLF BILGEMSLU 10 CM JÆRNBENT PLATA K8*25#
 - GRJUSAR-EDA HEALNFYLING FÖÐSTRÍ OG ÞJAPPIST Í LÖGUM MED TITRÁPÖPPU LAGÞIKKT RÁÐIST AF STÖRÐ ÞÖPPUNUM
 - 2xK10 EFST OG NEDST Í SÖKKUVEGGUM JÄRNUM SÉU SAMFELLD OG HEIL UM HORN VÍÐ SAMSKETT SKULU ÞAU SKEITT AMK SEM SVARAR SKEYTIENGU ATHYGLI ER YKIN Á ÁKVÆÐUM RAFVETLU UM SAMTENGINGU NEDRI SÖKKUJÄRNA SÁ TEKINGU RAFLAÐNAHÖNULIÐA
- FARI HÆÐ SÖKKLA YFIR 120 CM KOMI EINFÖLD ÖSKUD Í MIÐJÁU VEG. K10*25#AUK TEKJADEÐA JARNA NEHA ALLIÐ SE SYNT

ÁSKILIÐ, ELDRI TEIKNING ÓGILD



STEIPA
S > 250
VS ≤ 0.5
LOFT ≥ 6%
SEMENT ≥ 300 KG/M³

01 JULI 94	BR A BEINDINGU PLÖTU	64
BR NR	DAGS	EDLI BREVINGAR
LAKJARBERG 16 HAFNARFIRÐI		DAGS MAÍ 83
LINDRSTÖÐUR - MÁLTEKIL - SNID		HANNA
MELIKV 1:20 x 1:50		TEIKNINGAR
SIGURÐUR ÞORLEIFSSON TEKNIFRÆÐINGUR P.T.T.I		VERK NR
STRANDGÖTU 11 HAFNARFIRÐI SIMI 54751/54255		9315
		BLAÐ NR
		1-02