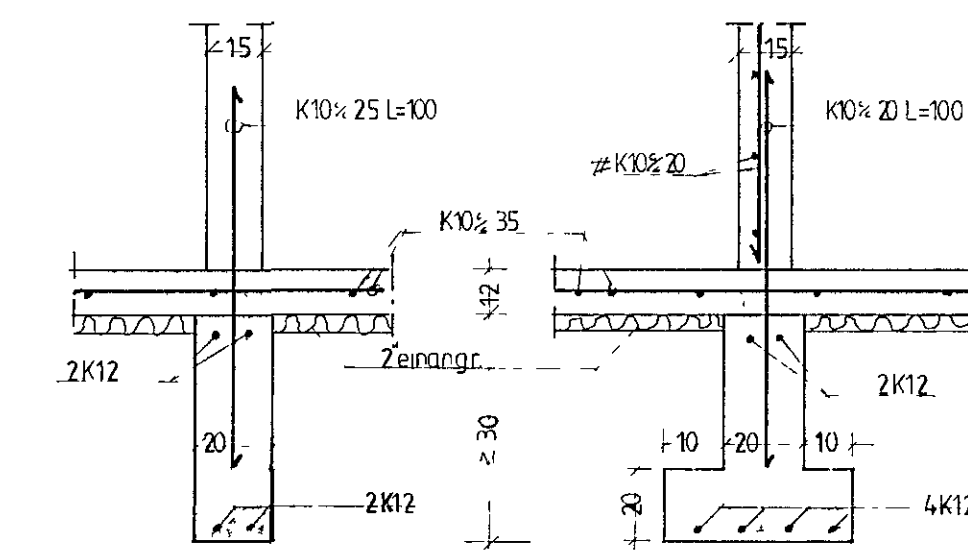
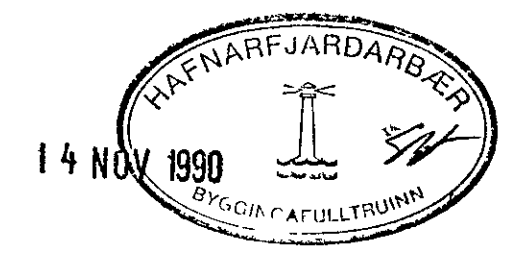


Snid A1 120      Snid A2 120



Snid A3 120      Snid A4 120



Skýringar: Útveggjasteypa skv gr 724.2 a Byggingareglugerð Steypa S250 en S200 í sokklum og baðplötu Stál KS40 en lykkjur KS40S Göt í sokkla skv frænnislistekningu Kringum all op 2K12 sem ra 60cm uifynr brun ops Undirstoður a klapp/mohellu með leyfilegt alag 100kn/m<sup>2</sup> Mesta alag a undirstoður 430 kn/m<sup>2</sup>

Breytingar			Lækjarberg 19	
Nr	Dags	Nafn		
1	14/11/90	Þjarn	BJARNI ARNASON Smidjuvegi 11	Tæknifræðingur MTFÍ S 642260
			Grunnmynd sokkla	H BA   T BA   S M 150 Nr 1B Dags 22.08.90 Þjarn Arnason