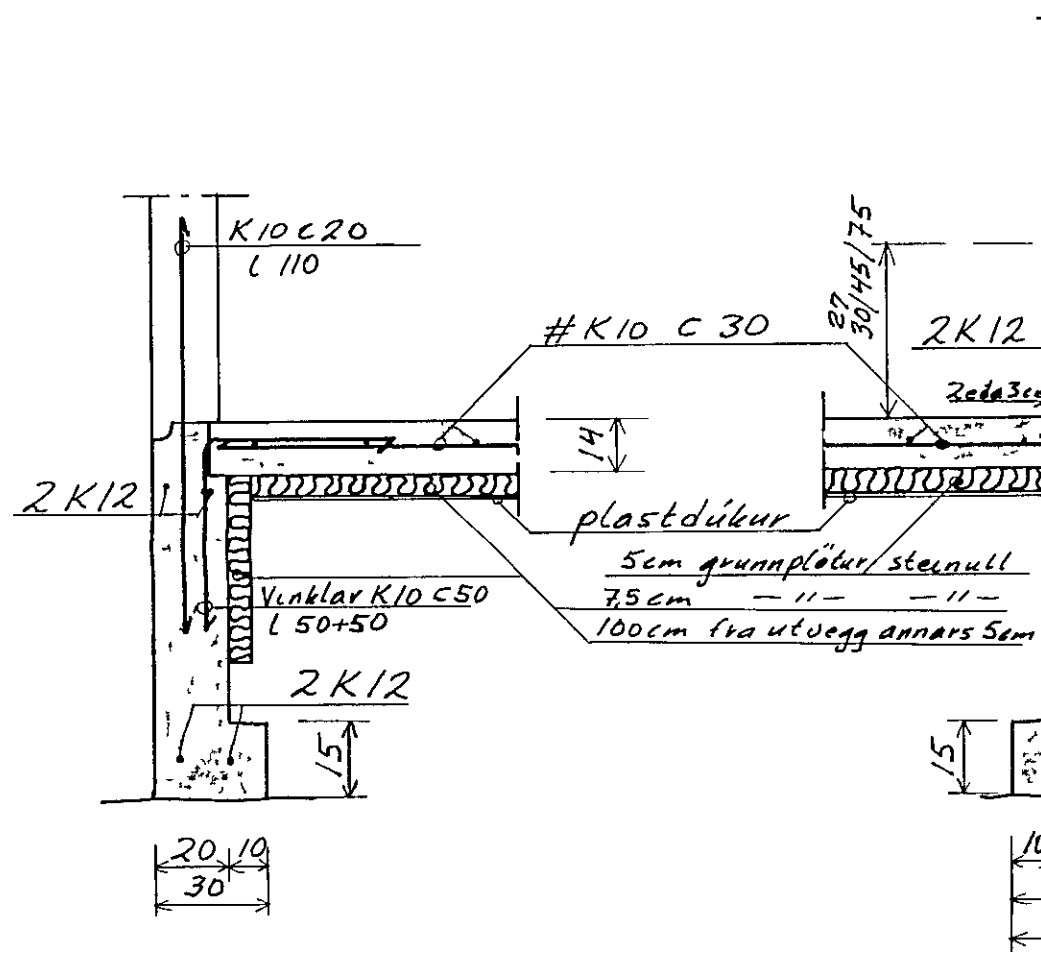
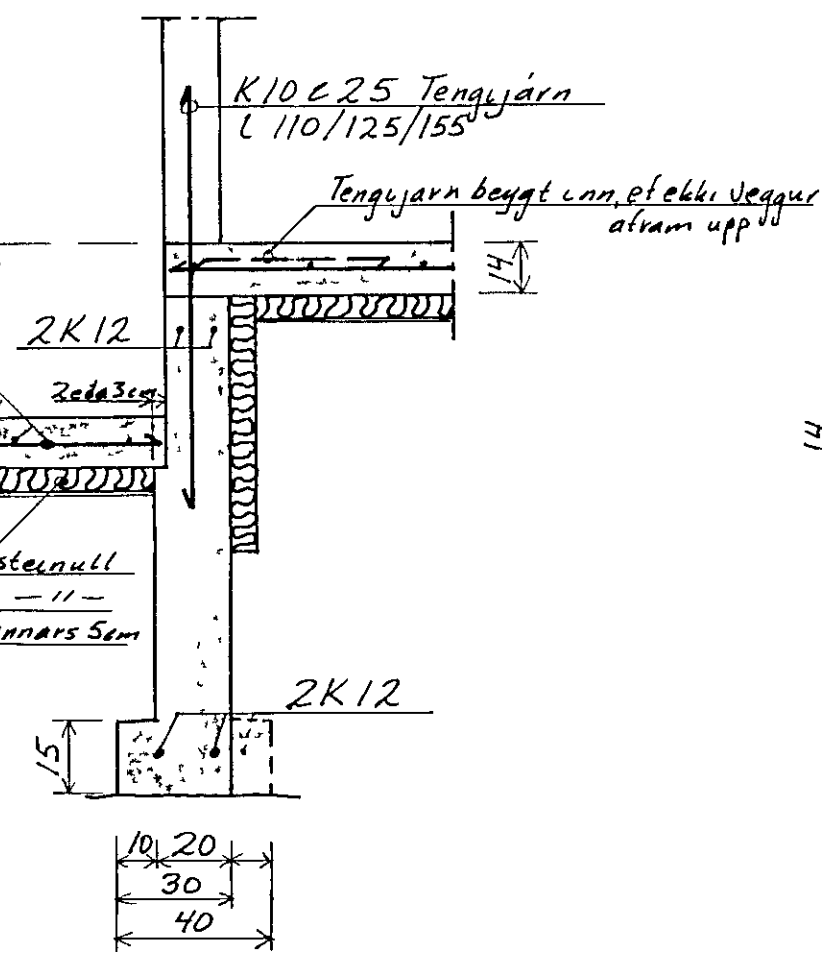


Snid i undirstöður 1:20

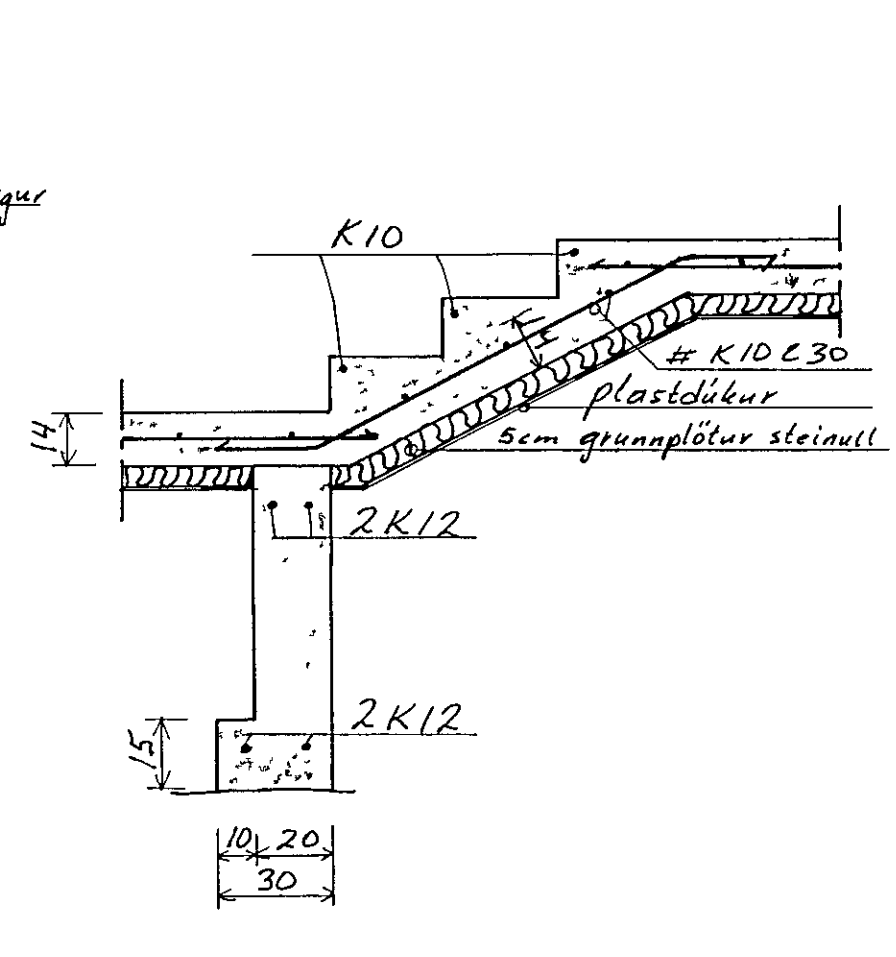
Útveggur



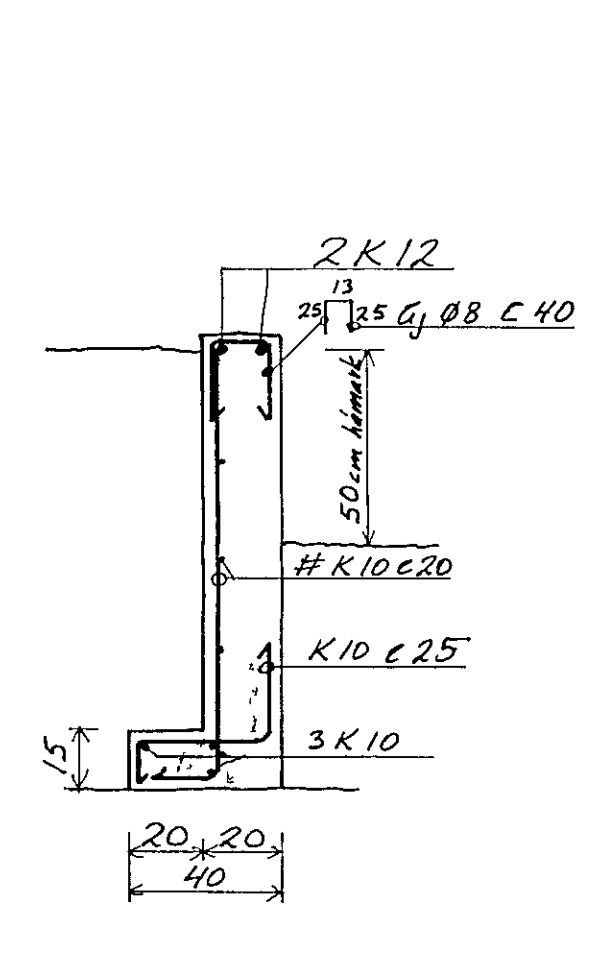
Innveggur



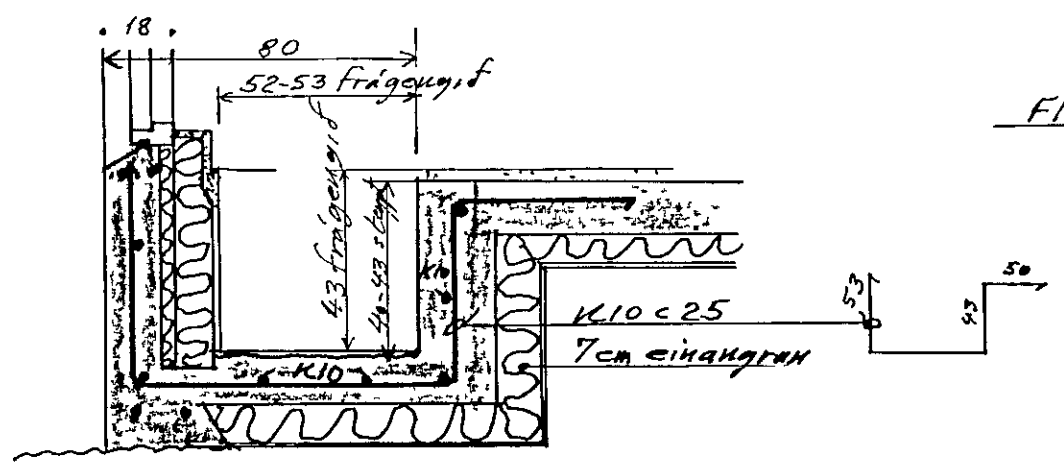
Tröppur



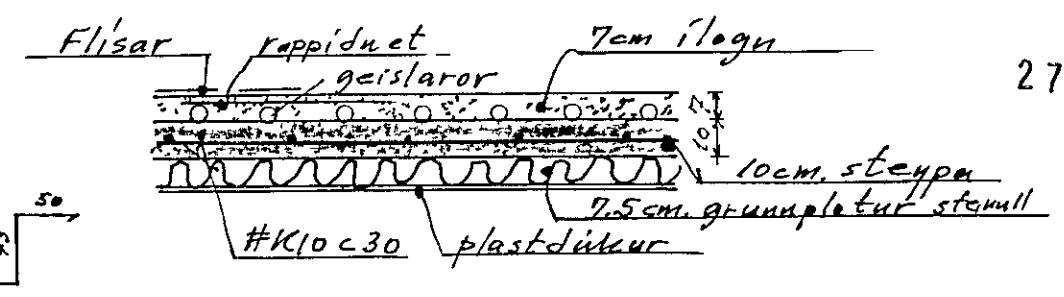
Löðarveggur



G1



Snid i gölfgeisla



27 APR 1989

Steypa S 250, sement 300 kg/m³
 Væðisementsala $V/c \approx 0,55$
 Loftmagn 5-6%, sigmál 8-10 cm
 Undirstöður á fyllingu $N=45 t/m^3$

Breytingar			Lækjarberg 22 Hafnarfúrdi	
Nr	Dags	Nafn		
1	27/4/89	BS	Verkfæðistofa Þráinn Karlsson og Benedikt Skarphéðinsson sf LAUGAVEGI 17B SÍMAR 31770 887775	H TSP IS M 120 Nr 2 Dags mars '89
			Snid i undirstöður	