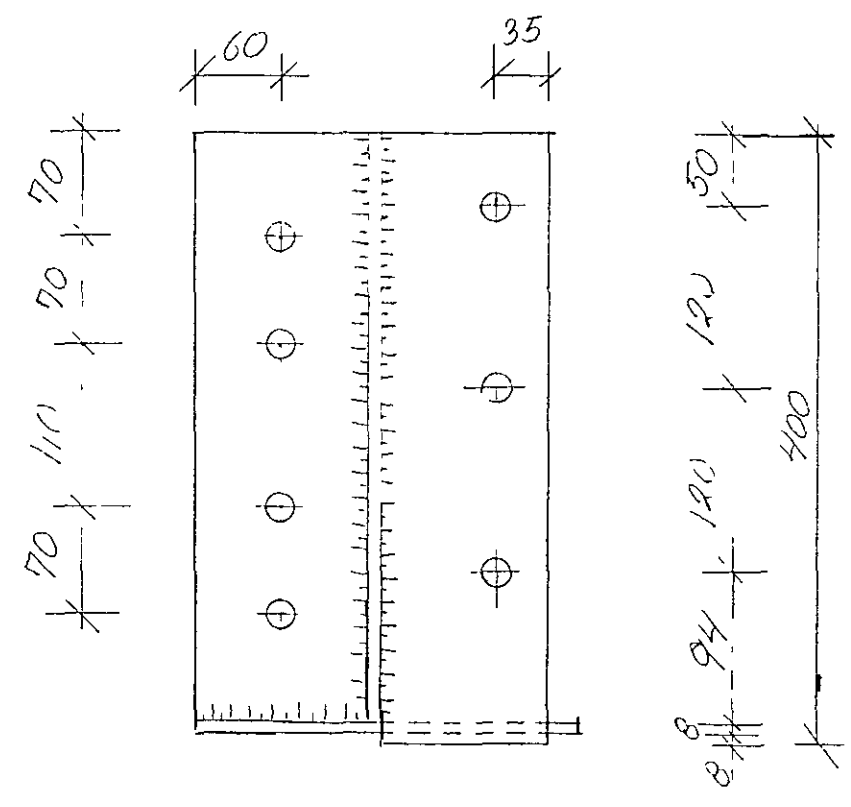
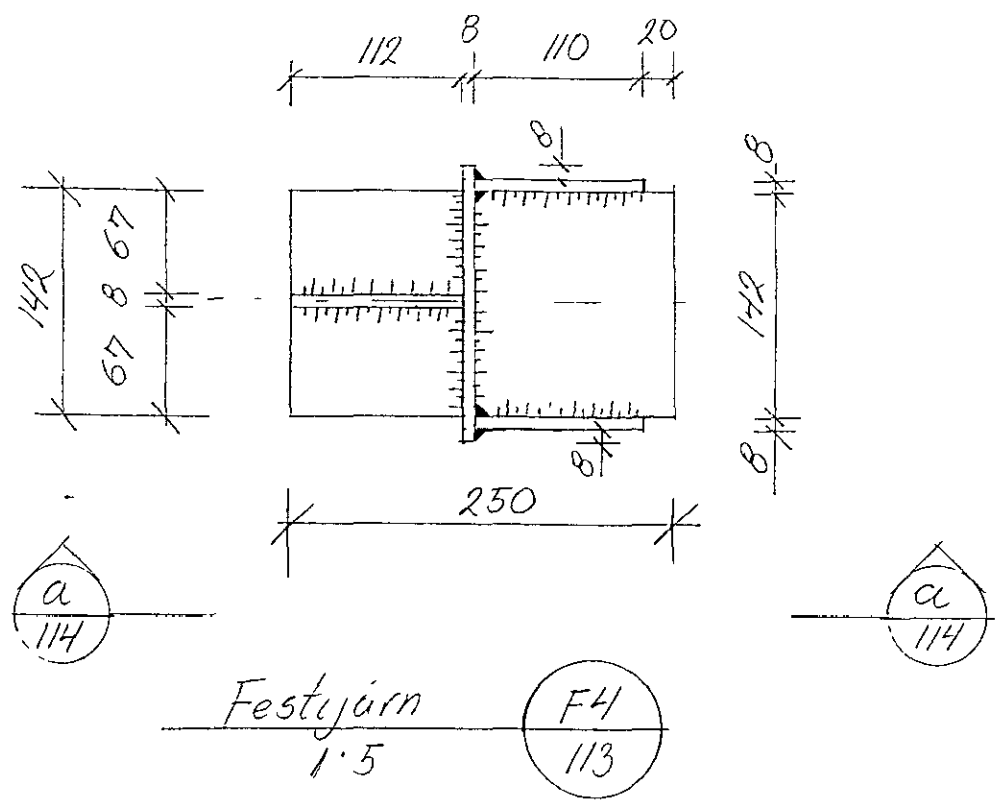
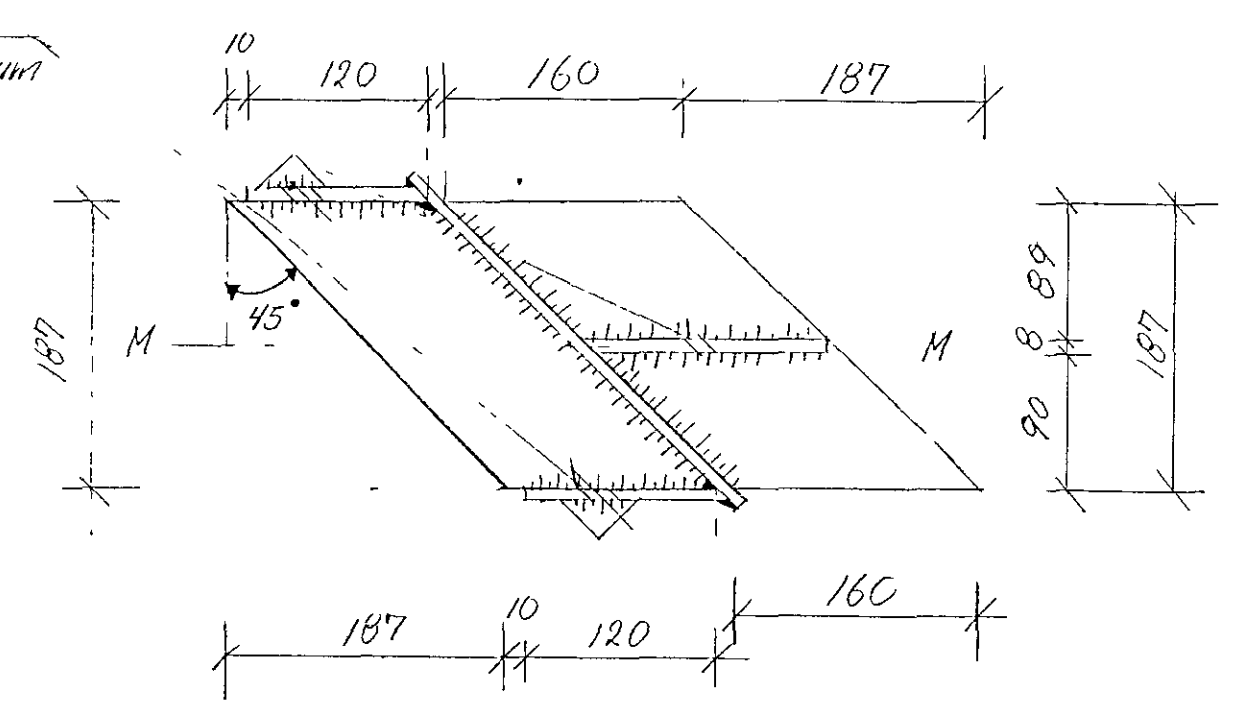


Festijárn 1.5 (F1) 113



Smíð (a) 114

Bora skal gól undir 45° gegnum plötu

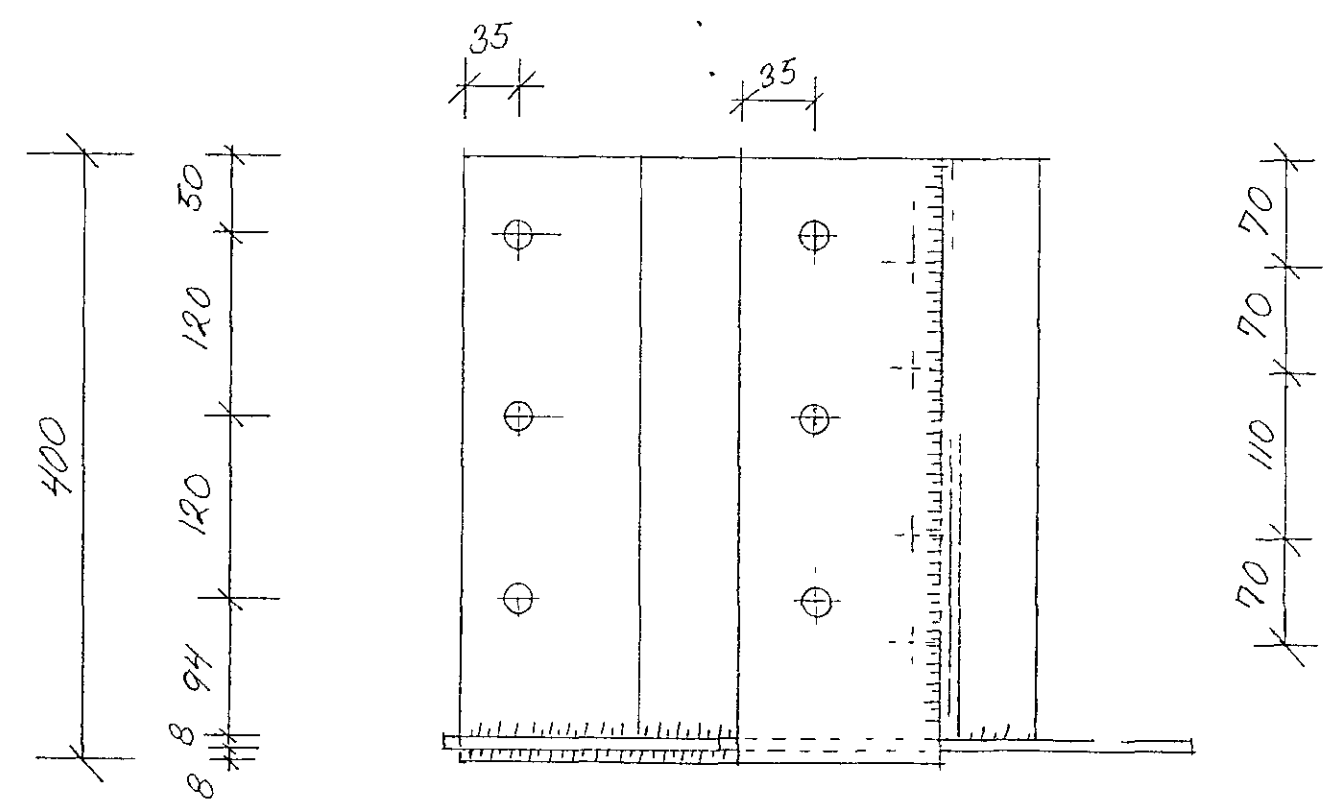


Festijárn 1.5 (F4) 113

Skýringar.

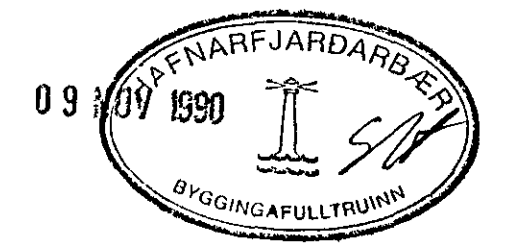
- Öll mál eru í min
- Stálgræði: st. 37
- Hllar súður eru 5mm kverksúður
- Öll göt eru $\phi 17$ mm
- Efnisþykkt: $t = 8$ mm

Festijárn	Fjöldi
F1	2 stk
F2	1 stk
F3	1 stk
F4	2 stk



Festijárn 1.5 (F2) 113

Festijárn F3 er spegilmynd af festijárni F2 um línu M-M



Lækjarberg 8		GUDMUNDUR AMUNDASON BYGGINGARVERKFR, FVP I HJALLABRAUT 1 220 HAFNARFJÖRDUR	
Þakviðir Festijárn - smíðateikning			
HANNAÐ Guðm Am	TEIKNAD G.F.	YFIRF okt 190	DAGS
SAMP		KVARDI 1:5	NR 9001 114