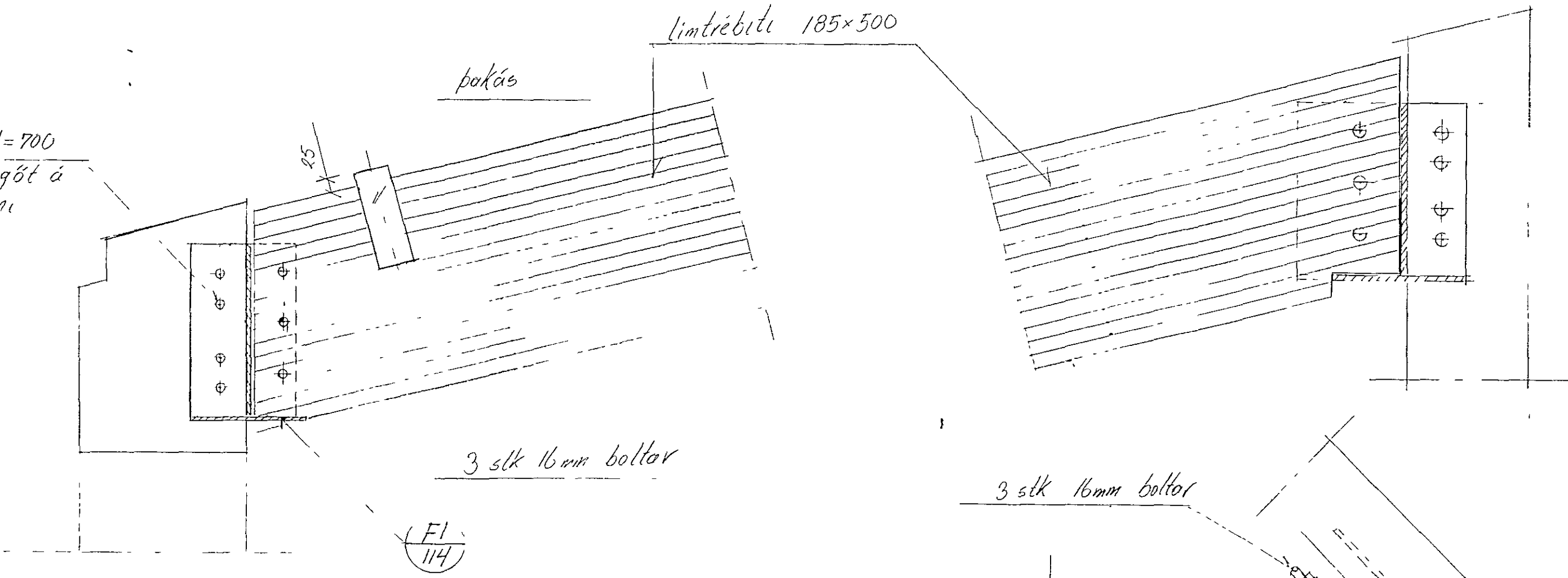
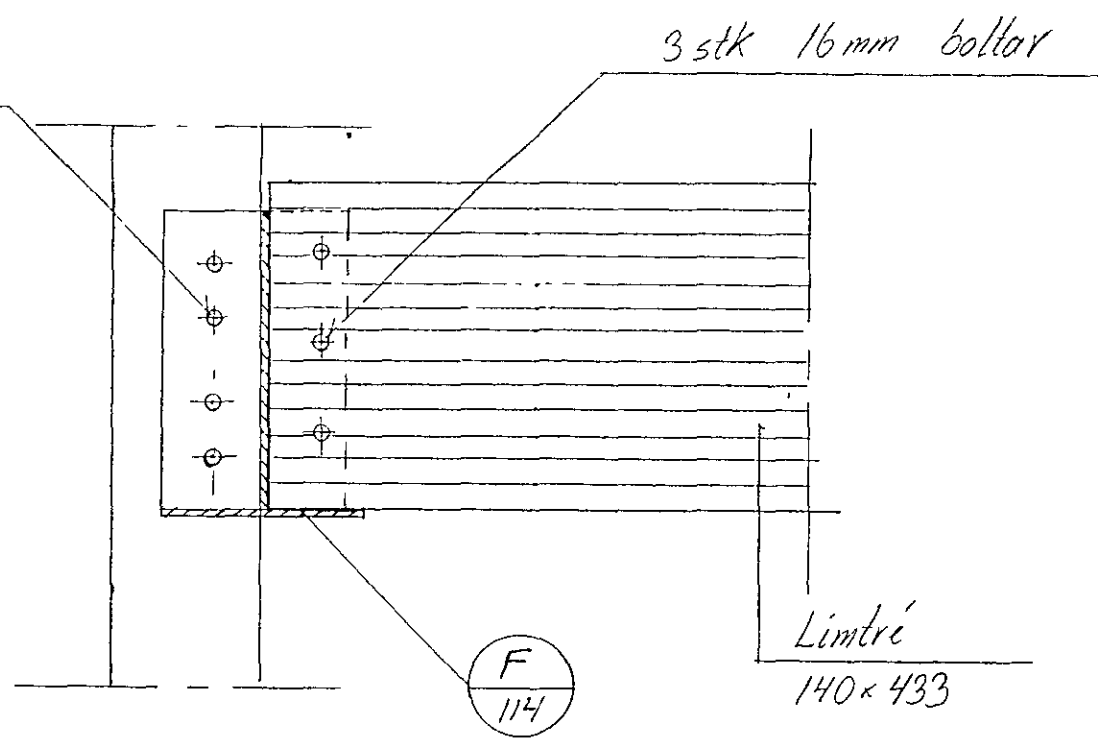


4x16, L=700
dregin í gót á
festijárni



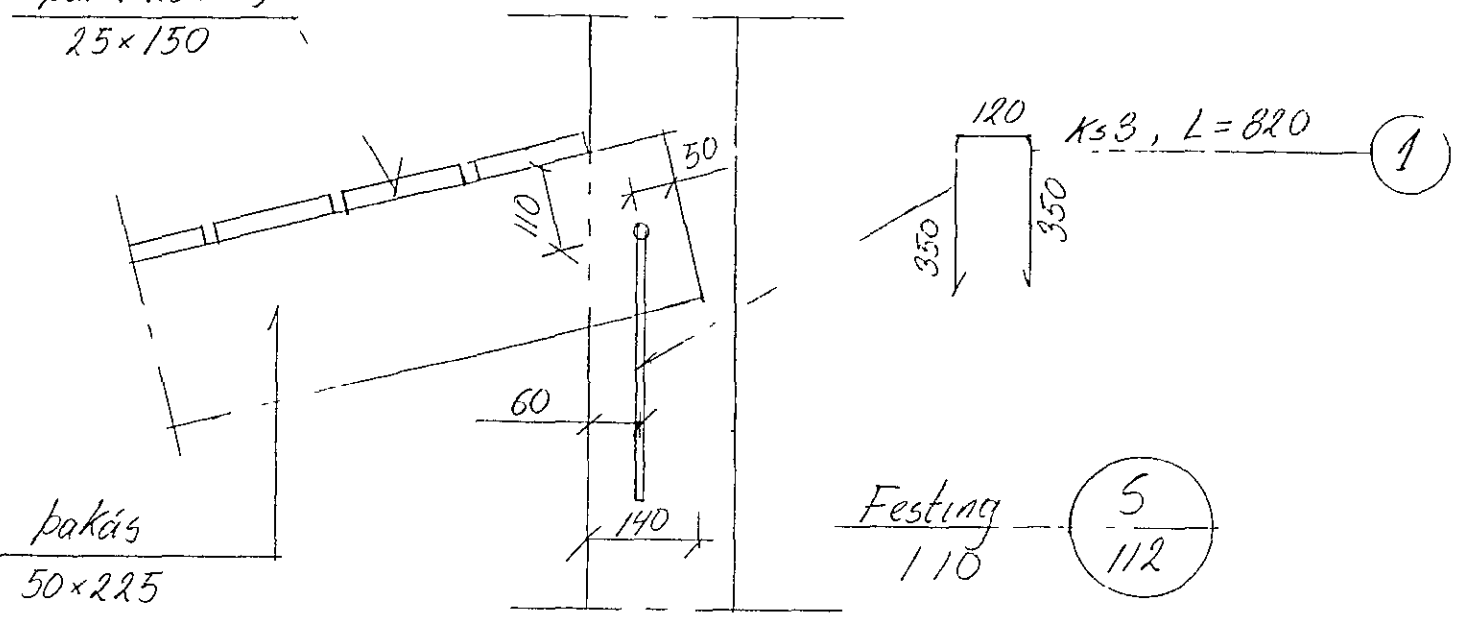
Limtrésfesting 1:10 (LF1 112)

4x16, L=700
dregin í gót á
festijárni



Limtrésfesting 1:10 (LF3 112)

Þakklæðing
25x150



limtrébitu 185x500

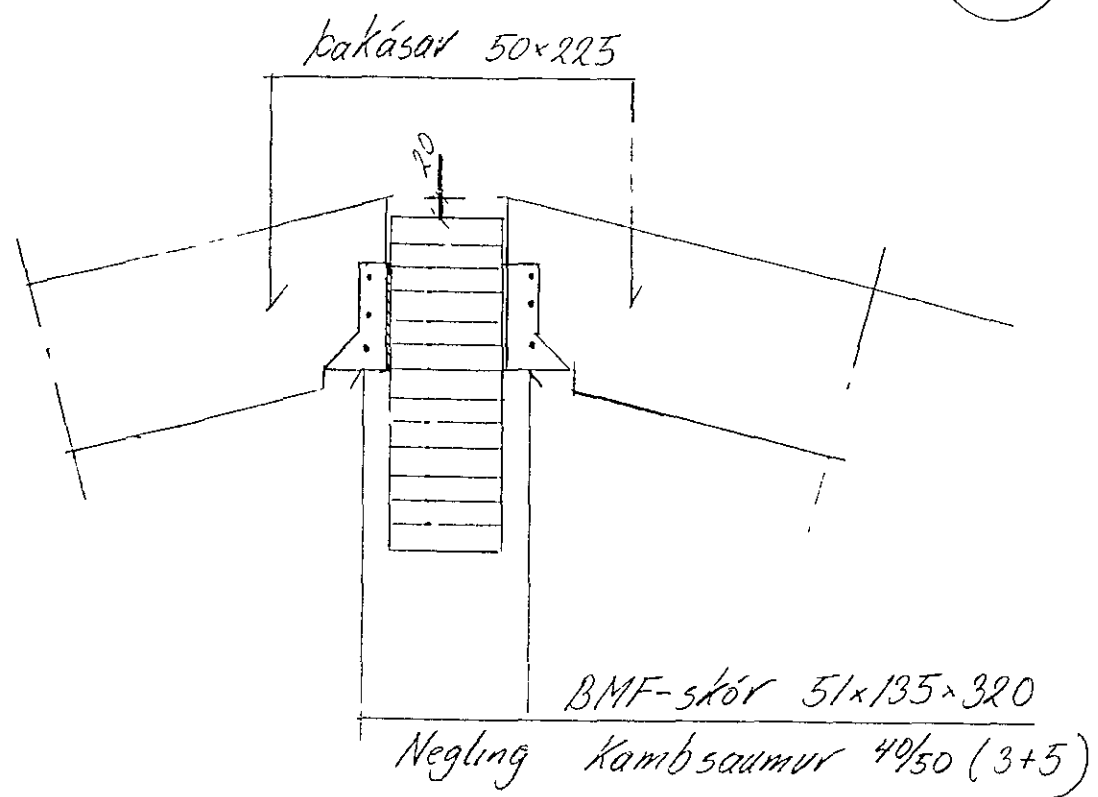
pakás

3 stk 16mm boltar

(F1 114)

3 stk 16mm boltar

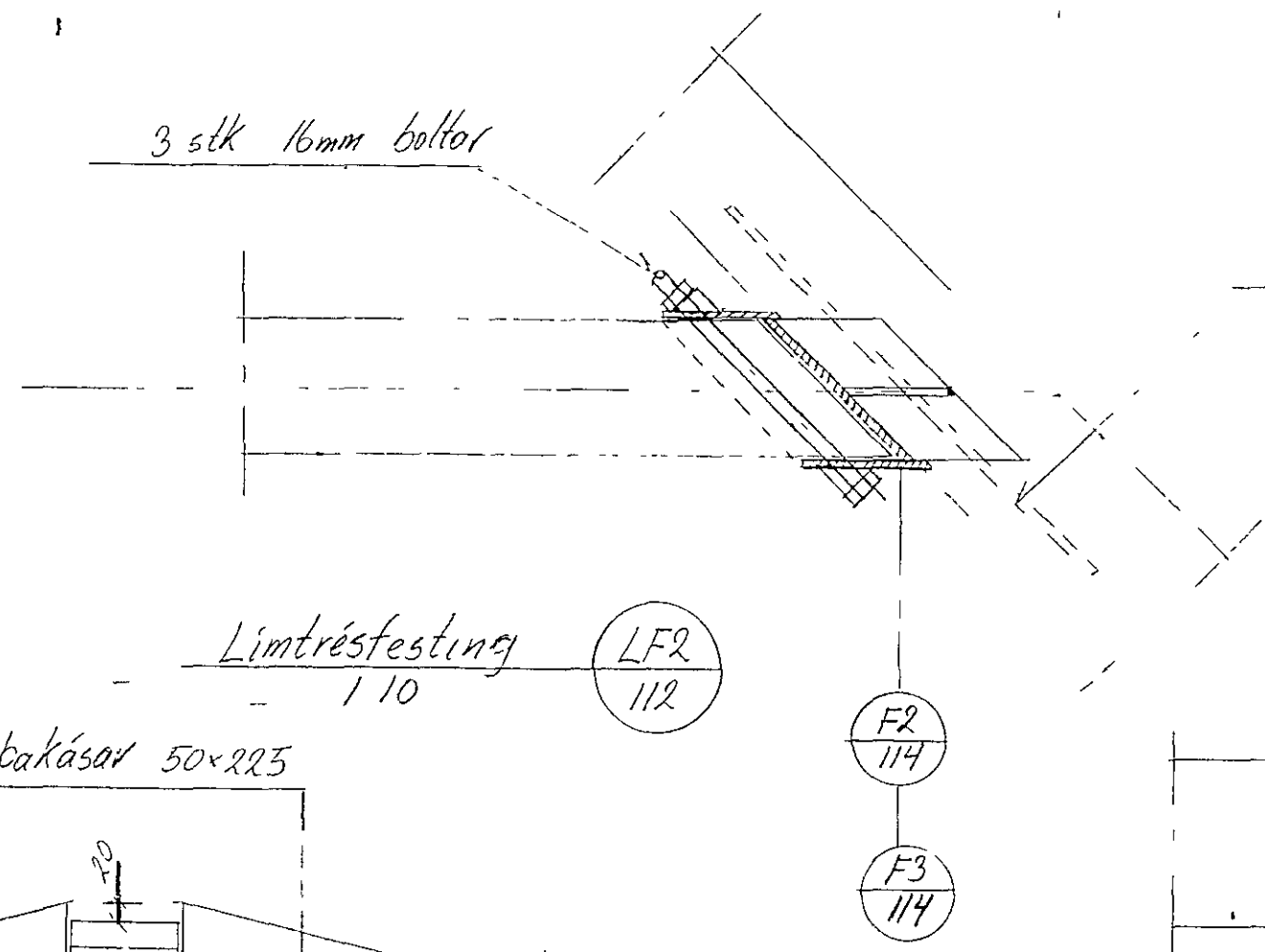
Limtrésfesting 1:10 (LF2 112)



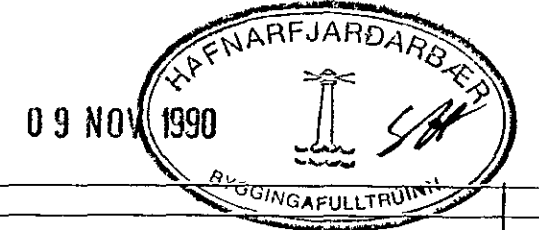
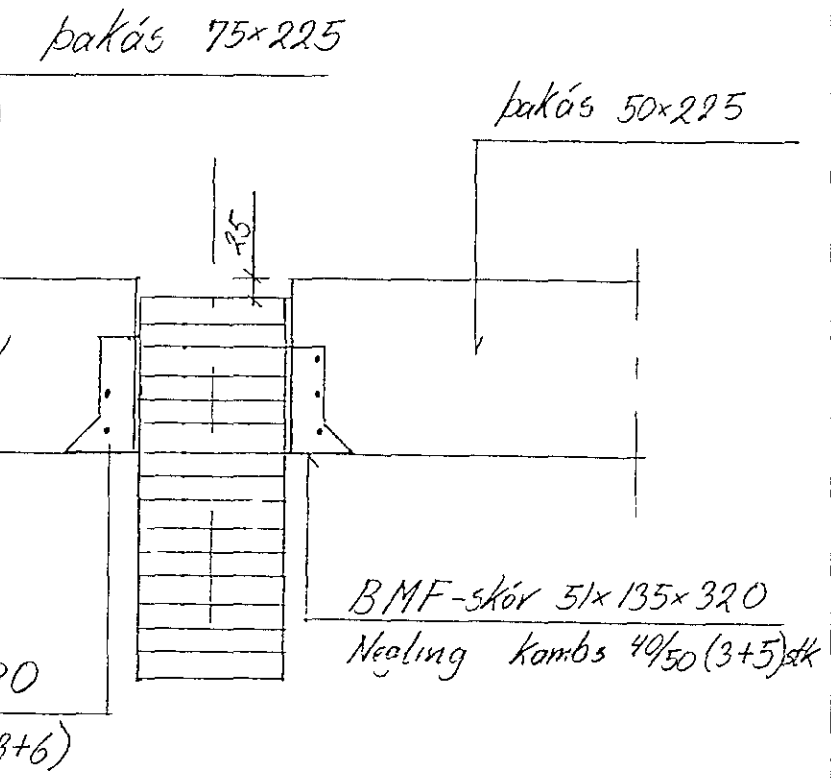
Festing 1:10 (T 112)

Skýringar sjá teikning nr 112

4x16, L=700
dregin í gót á
festijárni



Festing 1:10 (X 112)



Lækjarberg 8
Þakviður — Festingar

GUDMUNDUR AMUNDASON
BYGGINGARVERKFR., FVF1
HJALLABRAUT 1
220 HAFNARFJÖRDUR

HANNAÐ Guðm Am	TEIKNAD G.A.	YFIRF	DAGS okt 190	KVARDI 1:10	NR 9001 113
SAMB					