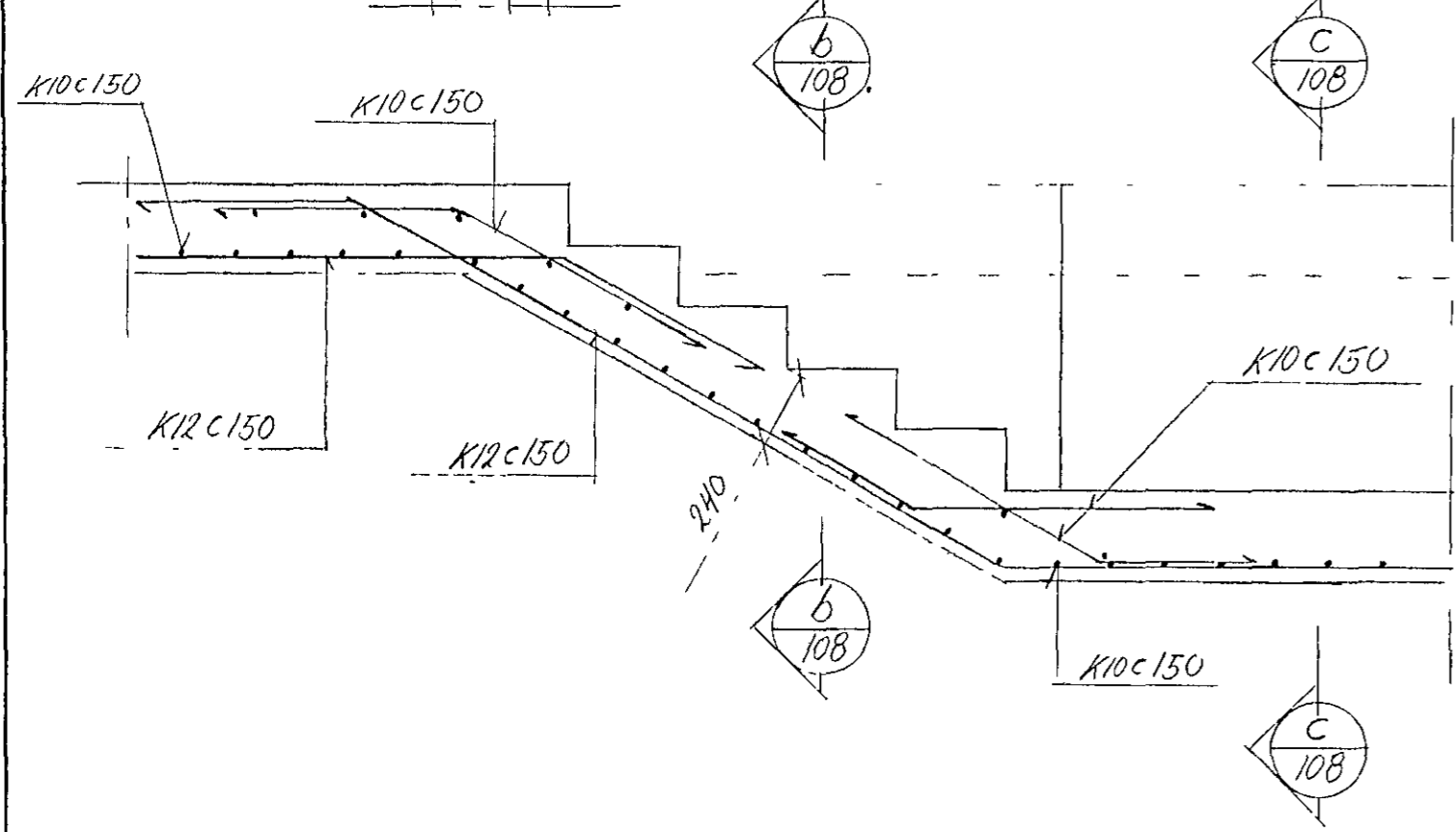
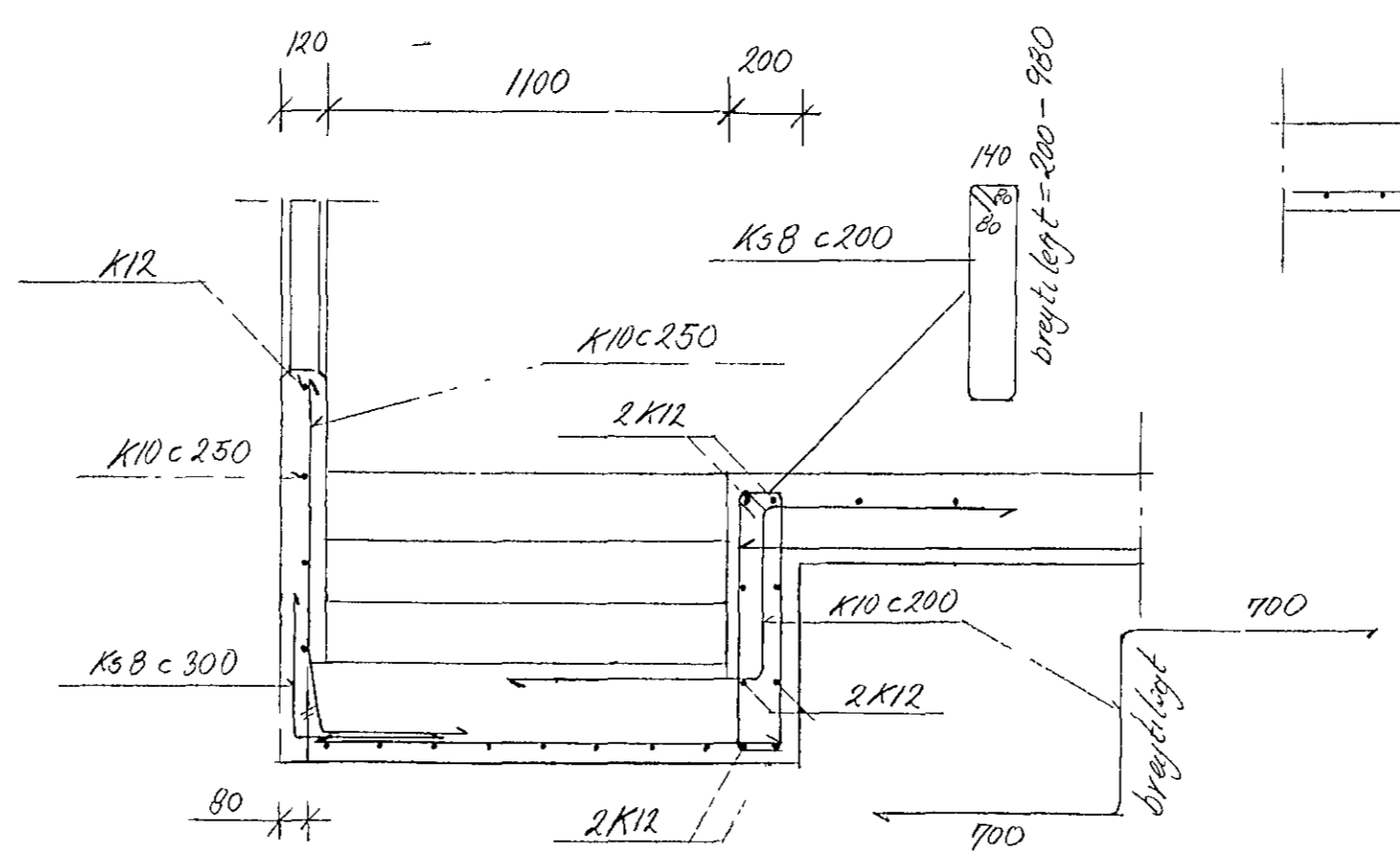


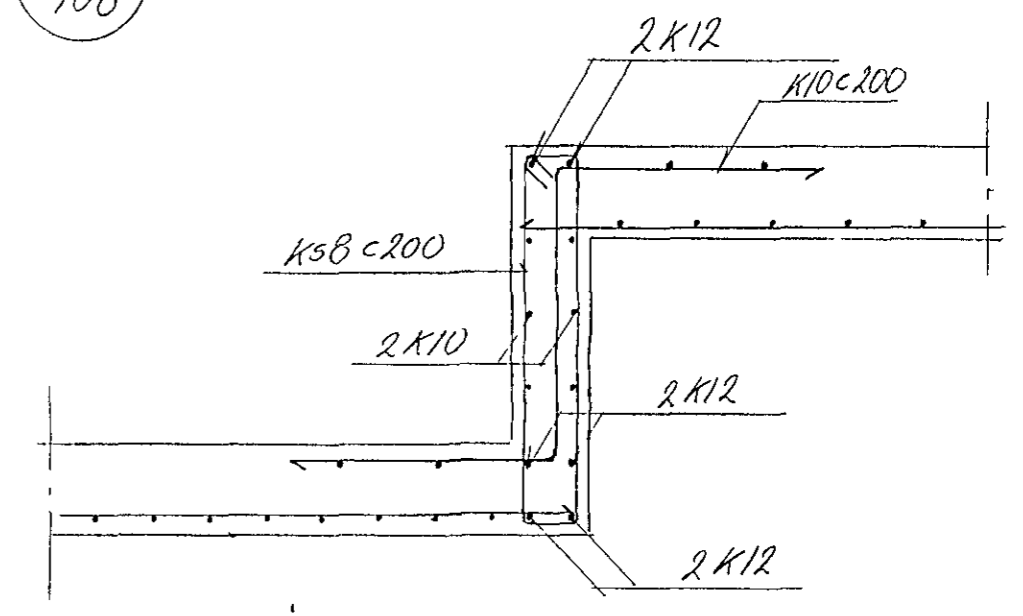
Snit  $\frac{a}{108}$



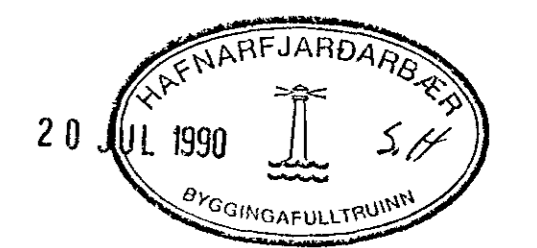
Snit  $\frac{II}{106}$



Snit  $\frac{b}{108}$



Snit  $\frac{c}{108}$



Lækjarberg 8				GUDMUNDUR AMUNDASON BYGGINGARVERKFR, FVP1 HJALLABRAUT 1 220 HAFNARFJÖRDUR	
Järnbending - Snit					
HANNAÐ Guðin Amundason	TEIKNAD	YFIRF.	DAGS Júní '90	KVARDI 1:20	NR 9001 108
SAMP					