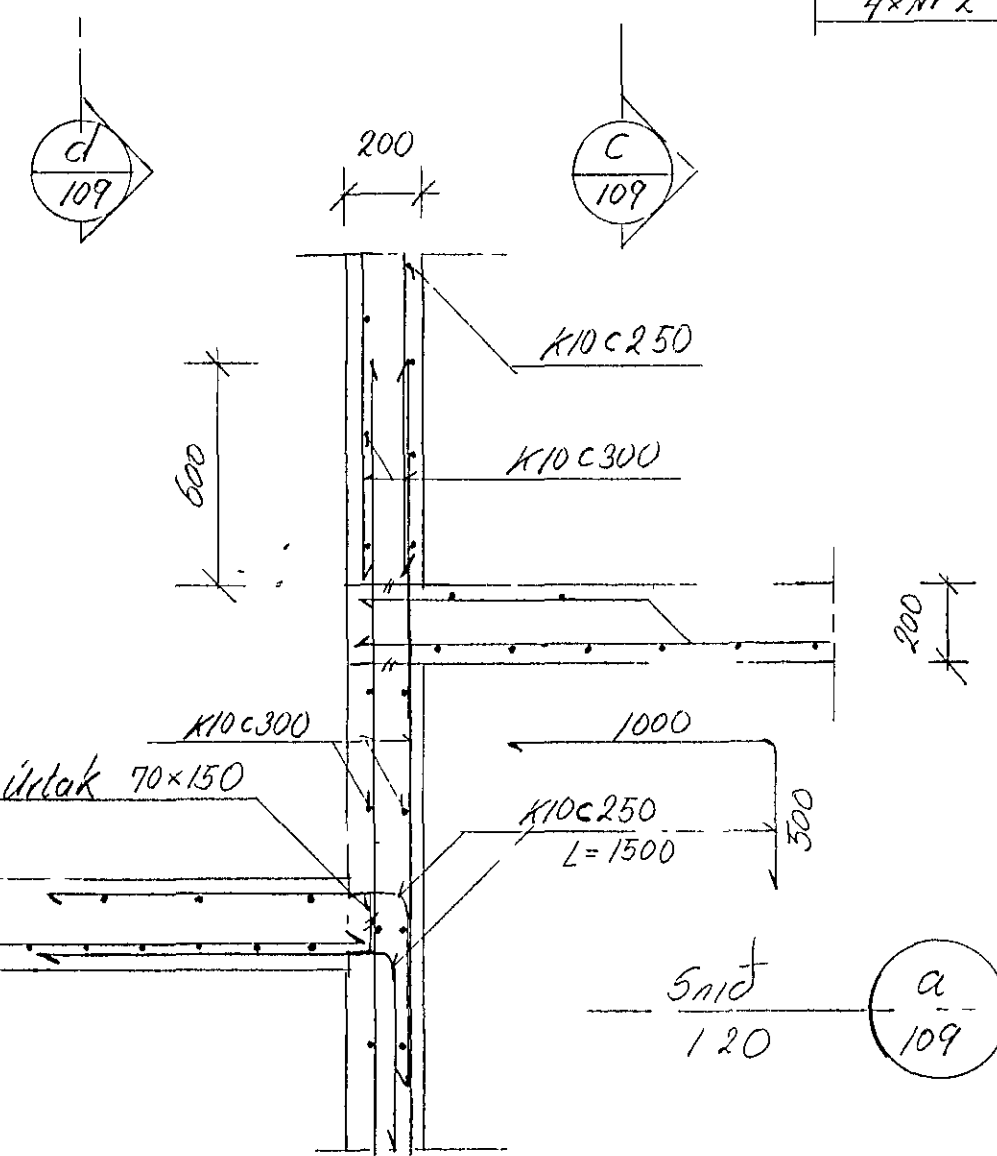
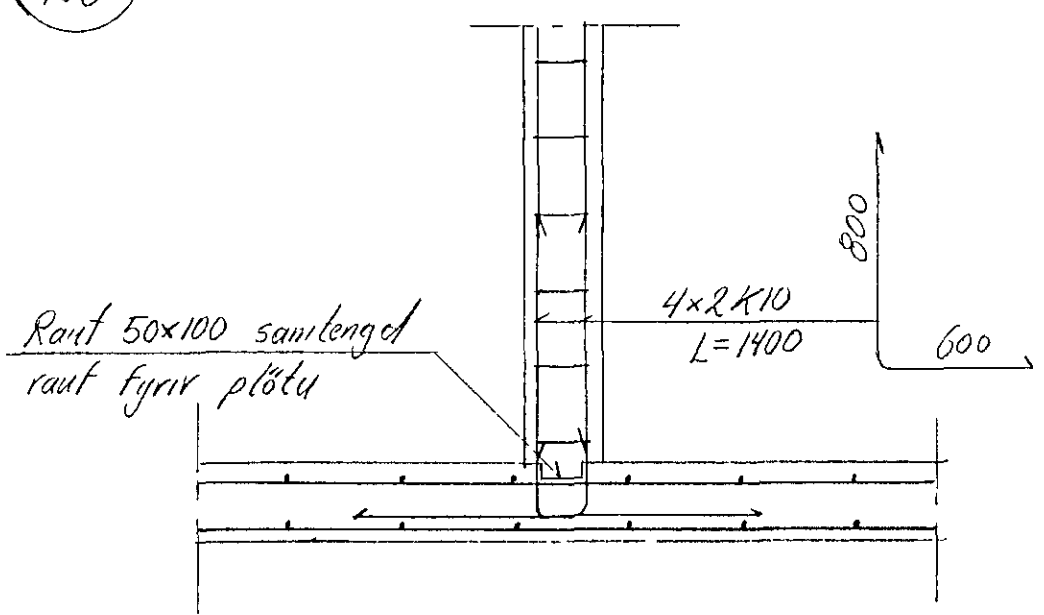


Snit C
1:20



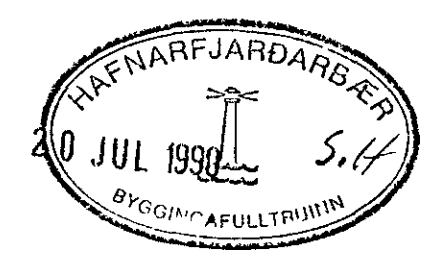
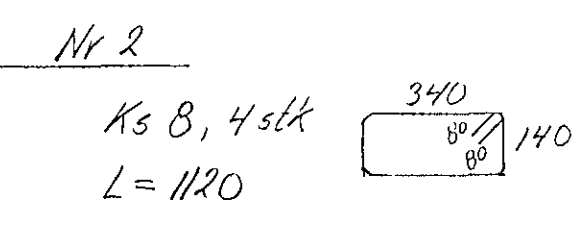
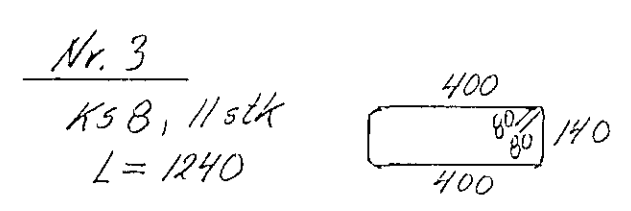
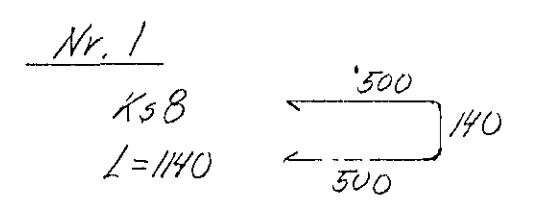
Snit a
1:20

Veggur V2
1:50



Snit b
1:20

Járnaskrá:



Lækjarberg 8		GUDMUNDUR AMUNDASON	
Járnbinding		BYGGINGARVERKFR, FVF I	
Veggur V2 og snit		HJALLABRAUT 1	
		220 HAFNARFJORDUR	
HANNAÐ Guðni Alm	TEIKNAD	YFIRF.	DAGS jún 190
SAMP			
KVARDI 1:20 1:50	NR 90-01 109		