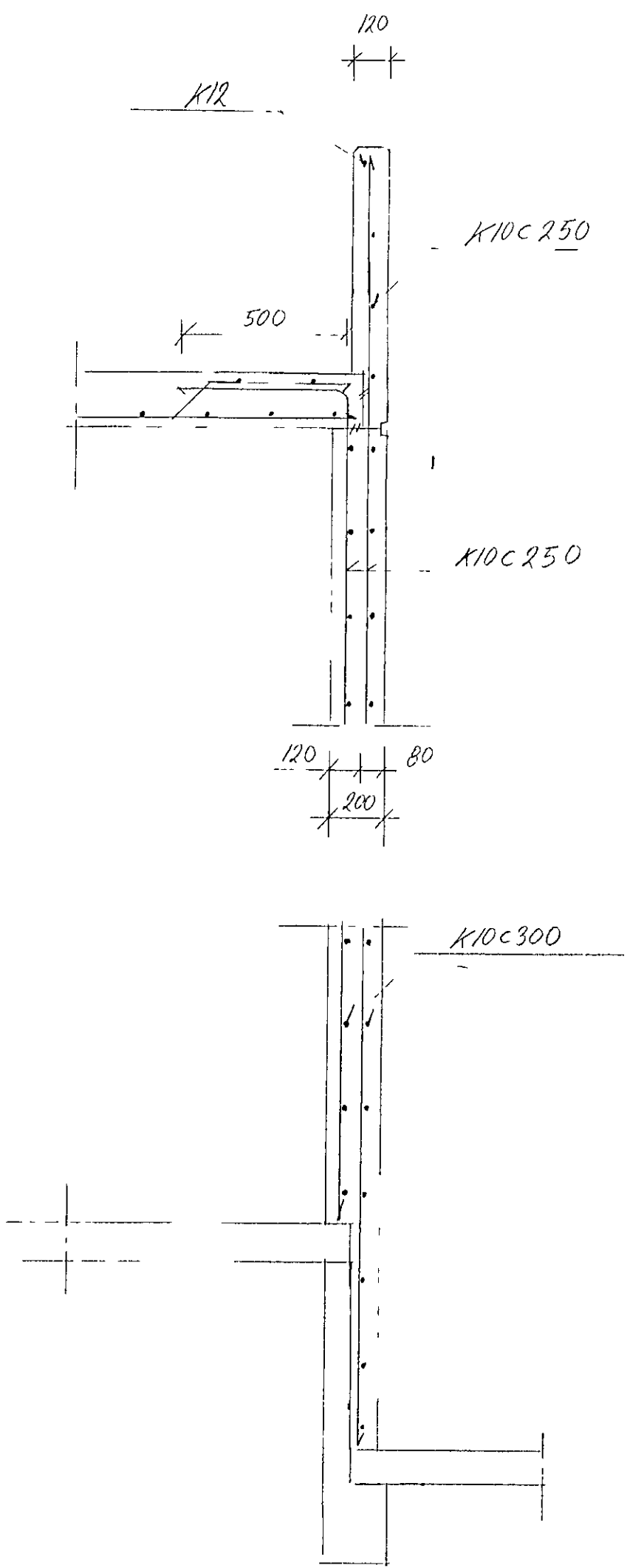
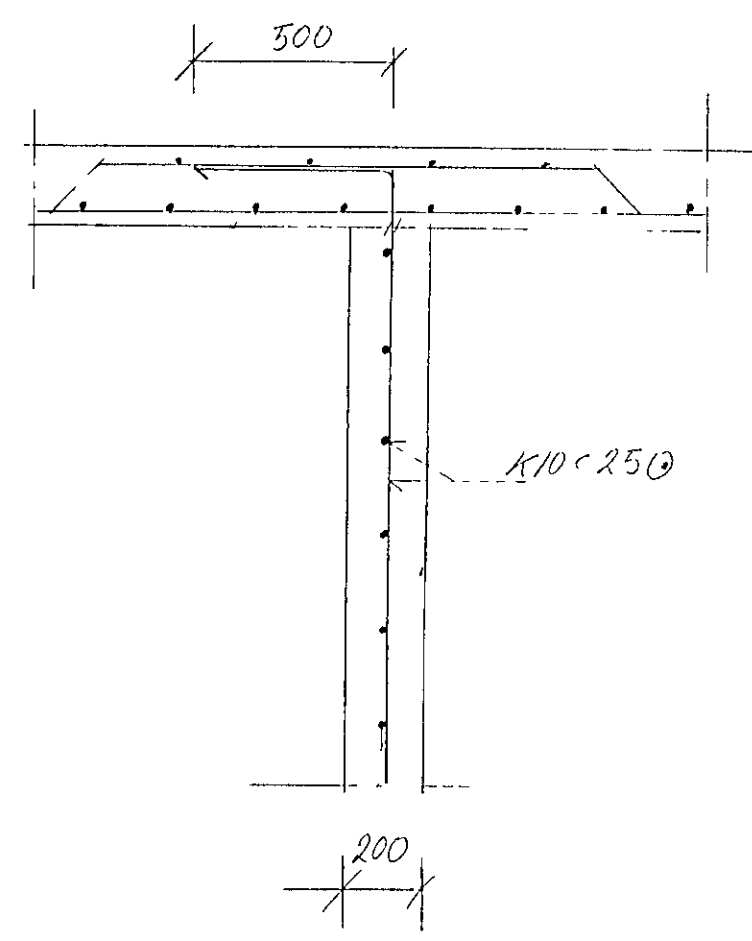


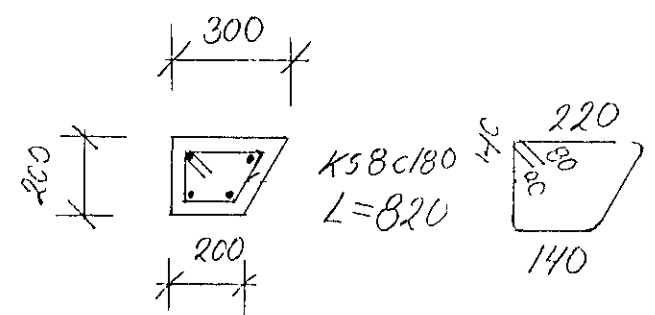
Snið 1:20 III 106



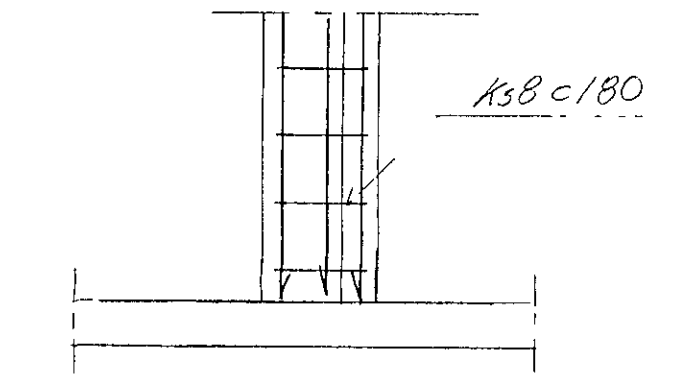
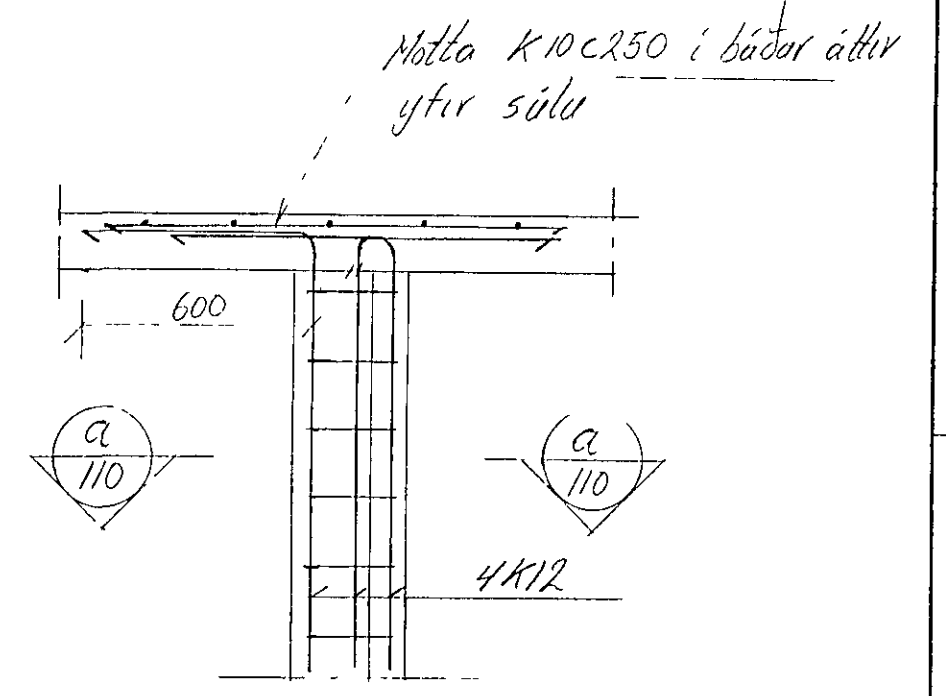
Snið 1:20 IV 106



Snið 1:20 V 106



Snið 1:20 a 110



Síla 1:20 51 106



Lækjarberg 8		GUDMUNDUR AMUNDASON BYGGINGARVERKFR, FVF1 HJALLABRAUT 1 220 HAFNARFJORDUR	
Járnbinding — Snið			
HANNAÐ Eudm Hm	TEIKNAD	YFIRF	DAGS júl '90
SAMP		KVARDI 1:20	NR 90-01 110