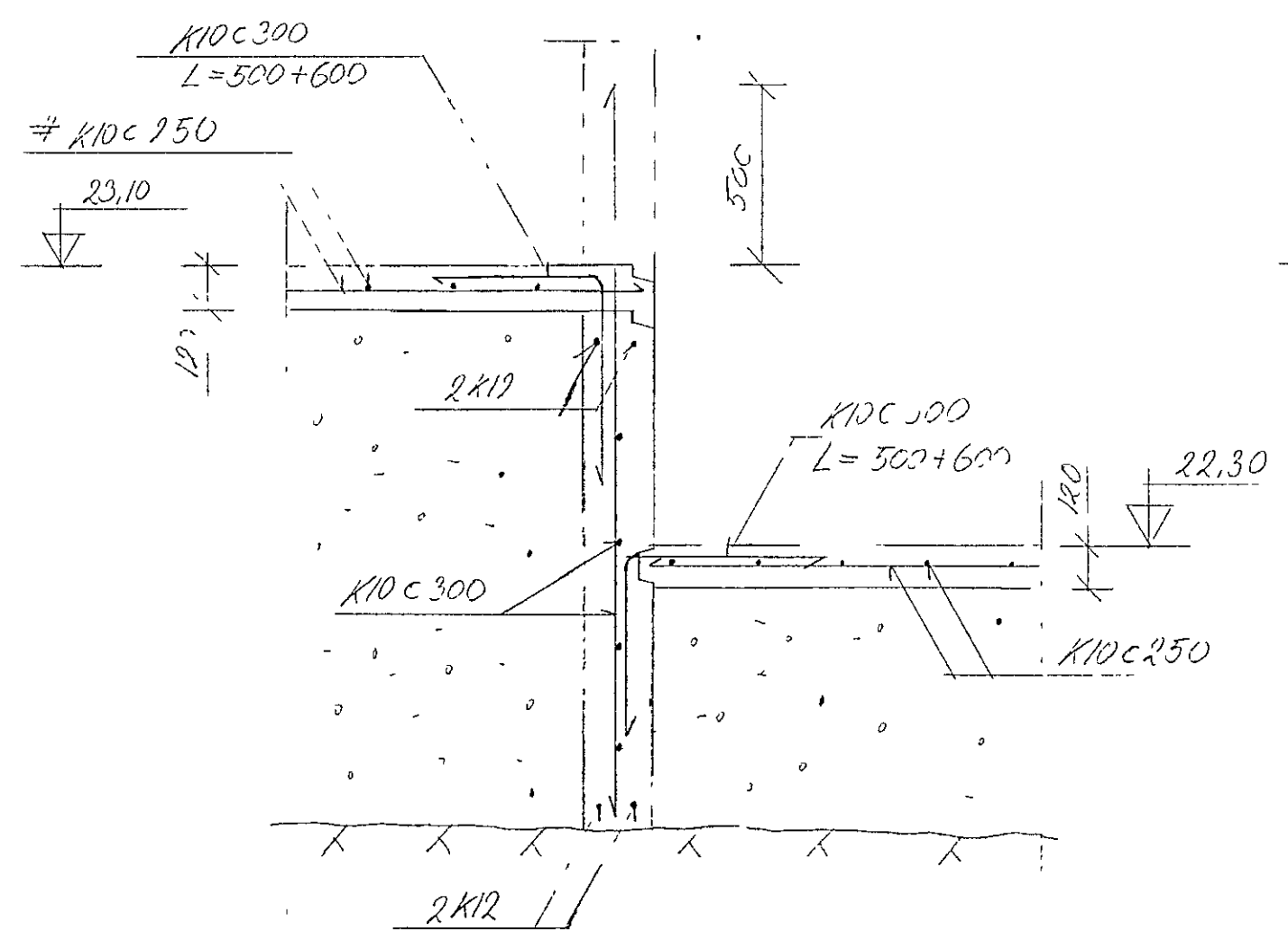
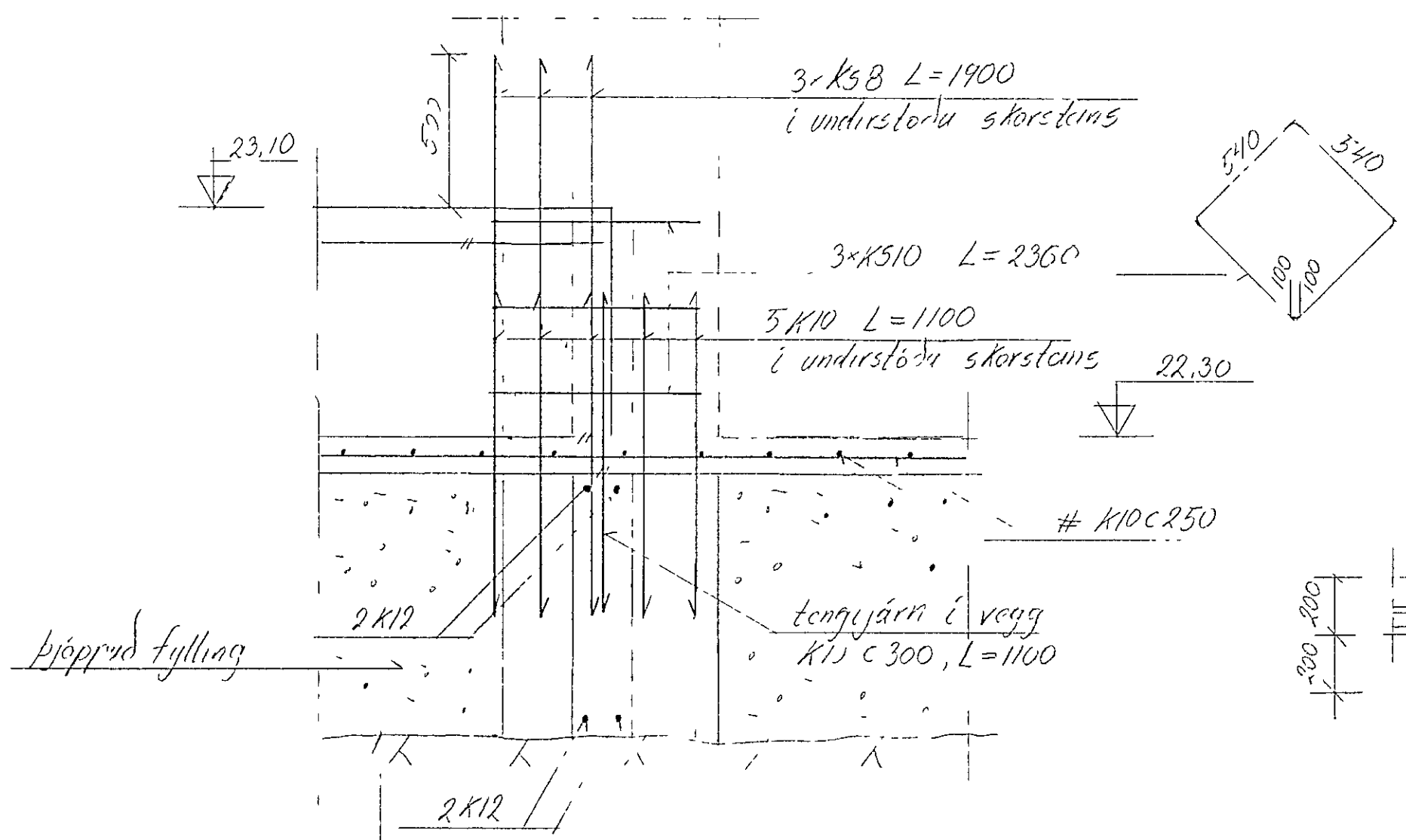


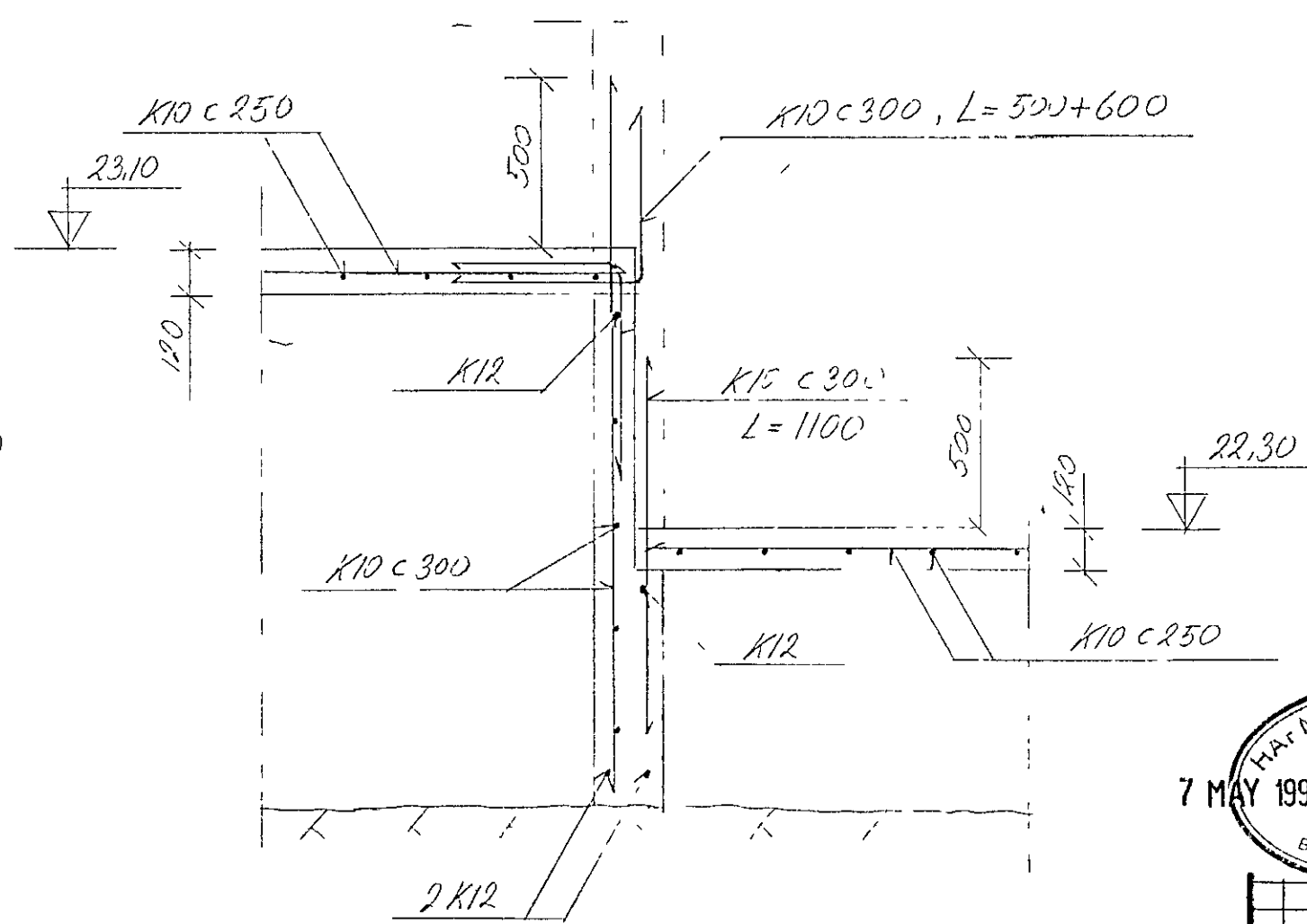
5U1 Söluundirstöðu
101 1:20



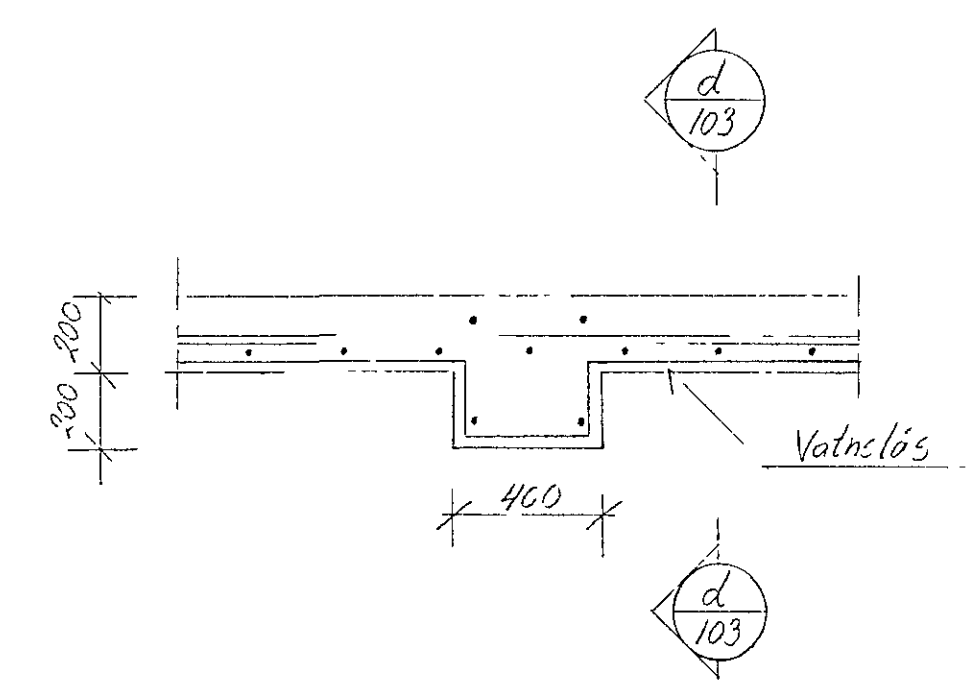
a Snid
103 1:20



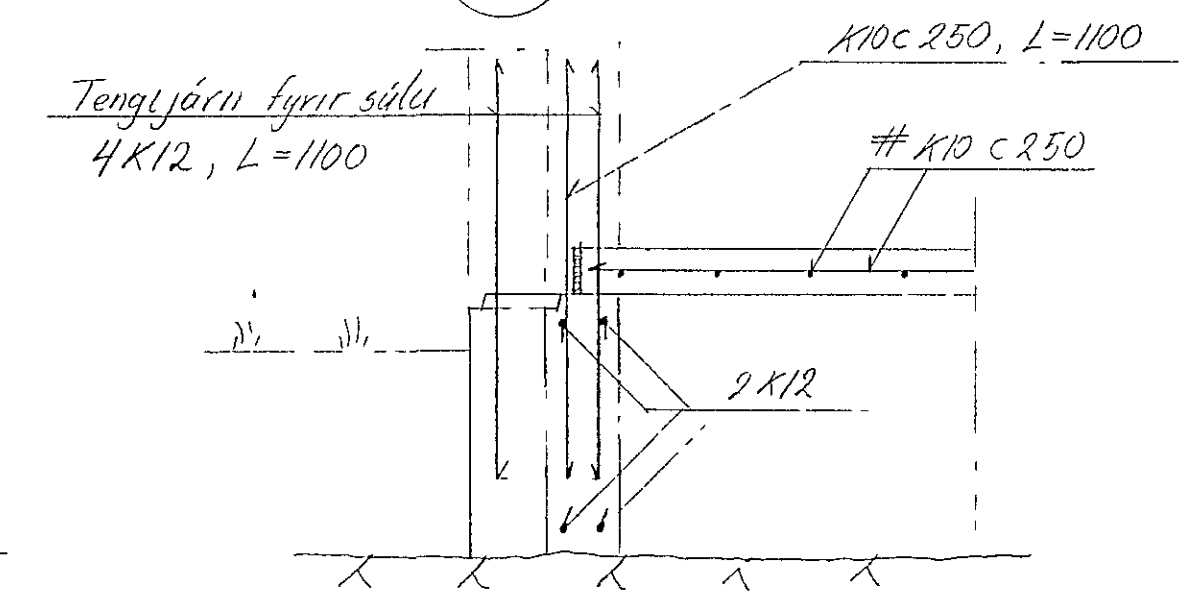
Burðarhelur jarðvegur
b Snid
103 1:20



c Snid
103 1:20



5U2 Söluundirstöðu
101 1:20



d Snid
103 1:20



Skýringur sjá teki nr 101

Lækjarberg 8				GUDMUNDUR AMUNDASON BYGGINGARVERKFR, FVF I HJALLABRAUT 1 220 HAFNARFJORDUR	
Undirstöður - Snid		Mál- og járnatekning		HAFNAD	TEIGNAD
Gudm. Amundason		april '90		YFIRF	DAGS
SAMP		[Signature]		KVARDI	NR
				1 20	9001 103