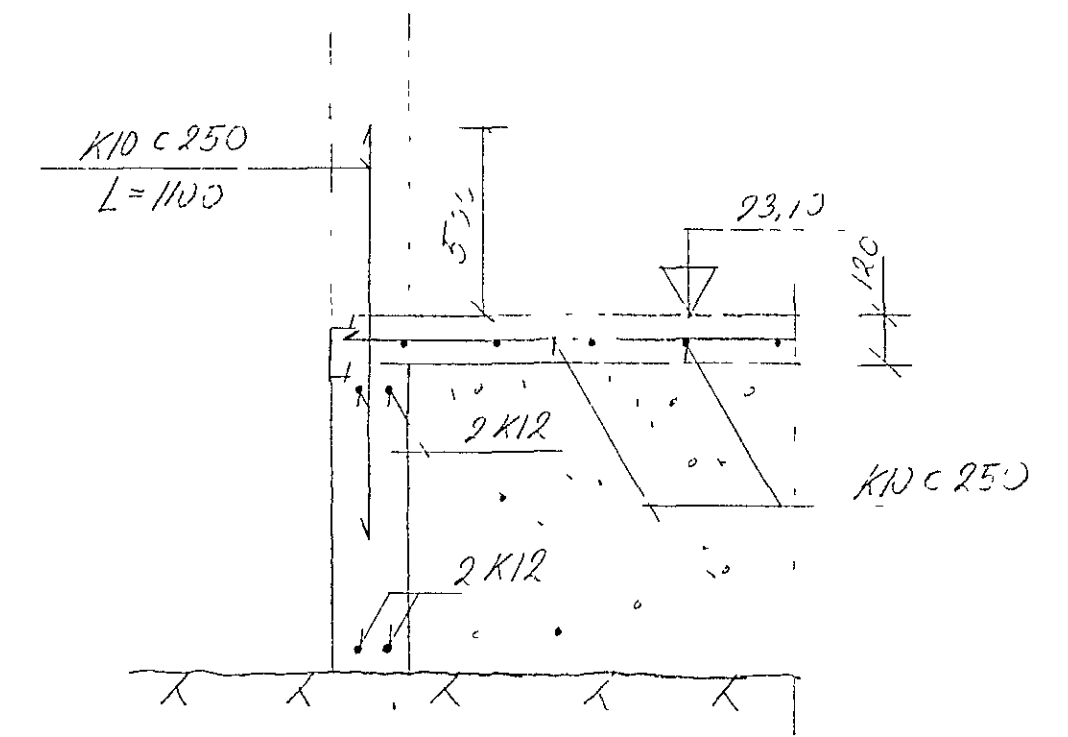
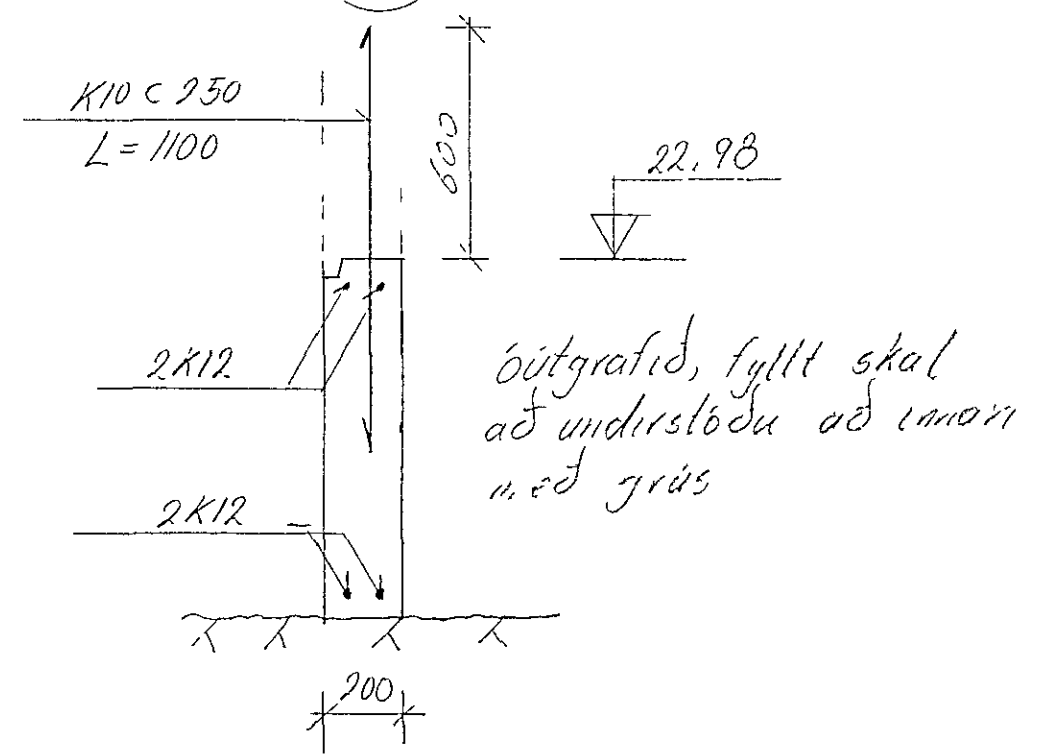
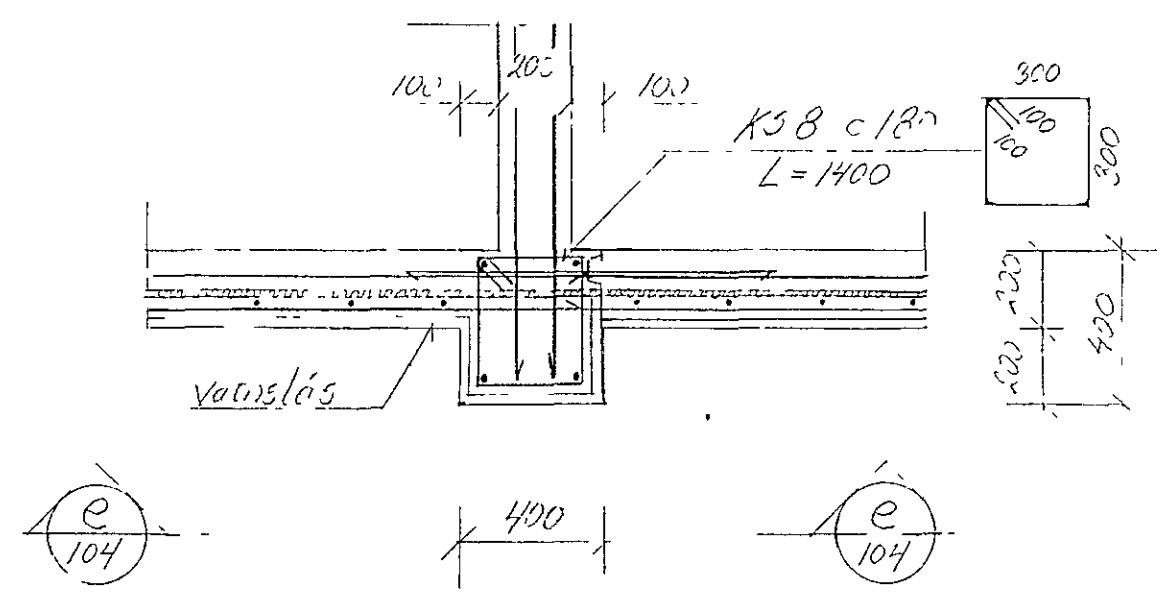


543 Súlundirstöð  
101

545 Súlundirstöð  
101 1:20

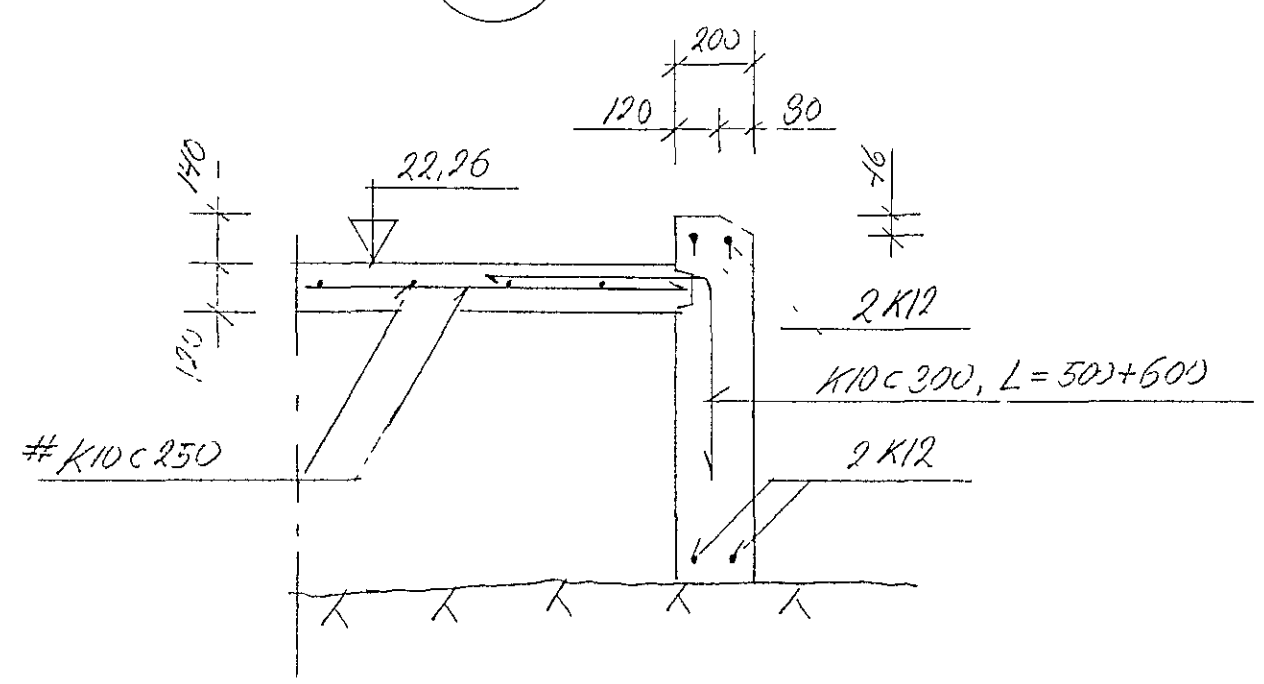
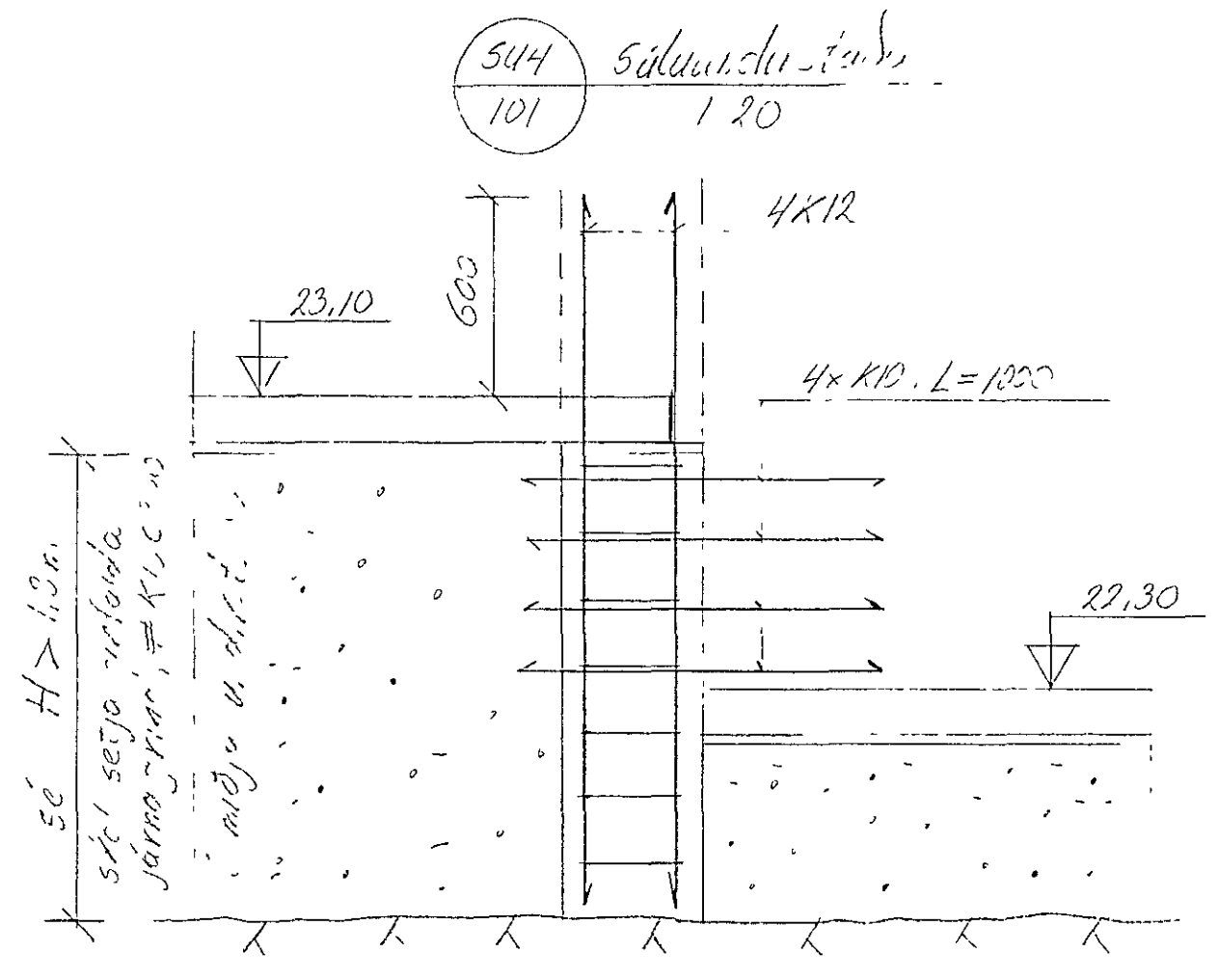
F 5m  
104 1:20



544 Súlundirstöð  
101 1:20

E 5m  
101 1:20

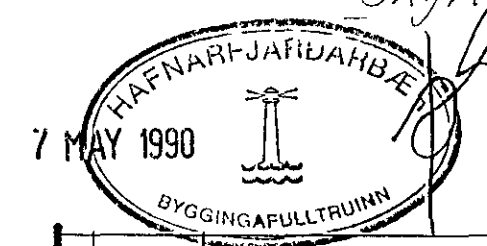
F 5m  
101 1:20



G 5m  
101 1:20

e 5m  
104 1:20

5 kíringar sja teikn 101



Lækjarberg 8  
Undirstöður - Smíð  
Mál- og jarnuteikning

GUDMUNDUR AMUNDASON  
BYGGINGARVERKFR, FVP1  
HJALLABRAUT 1  
220 HAFNARFJÖRDUR

HANNAÐ Guðm Am	TEIKNAD	YFIRF	DAGS apríl '90	KVARDI 1 20	KR 9001 104
SAMP <i>Guðmundur Amundason</i>					