

# ALMENNT

HÆÐIR ERU Í HÆÐARKERFI REYKJAVÍKUR  
TÁKNAR HÆÐ 1400 M Í SNIÐMYND  
TÁKNAR HÆÐ Á PLÖTU 1400 M Í BRUNNMYND  
JÄRNASTERÐIR ERU Í MM  
TIMBURÞVERMÁL ERU Í MM  
ÖNNUR ÖNEFND MÁL ERU Í CM  
MERKIR AÐ ÞYKKT PLÖTU (VEGGJAK) ER 16 CM  
Á BRUNNMYNDUM AF PLÖTUM ER SNIÐIÐ  
TEKIÐ UNDIR ÞEIRRI PLÖTU SEM SÝNA Á  
TÁKNAR STEYPUKIL

# STEINSTEYPA.

BRÖTPOLSFLÖKKUR STEYPU:

BYGGINGARHLLTAR	BRÖTPOLSFLÖKKUR	FRAMKYFLÖKKUR
	S 120	
	S 160	
	S 200	
ALLT BURÐARVIRKI	S 250	B

\* SBR. ÍST 10 T8  
SIGMÁL: 6 - 10 CM.  
LOFTBLENDI Í ALLA STEYPU SKAL BLANDA  
LOFTBLENDI ÞANNIG AÐ LOFT-  
INNIFALD VERÐI 3.5 - 4.5 %  
STEYPUVINNA SÁ ÍST 10 1 7

# ÁLAGSFORSENDUR

LEÝFT ÁLAL Á BRUNN: 400 KN/M<sup>2</sup> SKV. ÍST 15

SNJÓALAG 10 KN/M<sup>2</sup>  
NOTALAG SKV. ÍST 12.2  
VINDALAG 14 KN/M<sup>2</sup>

# JÄRNALÖGN

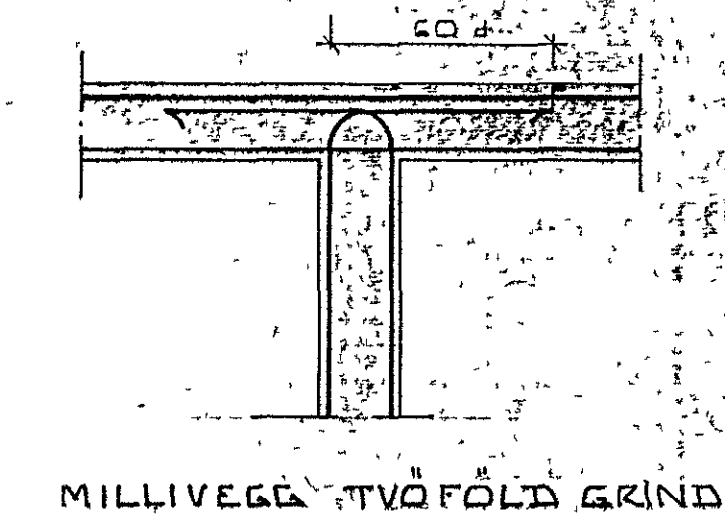
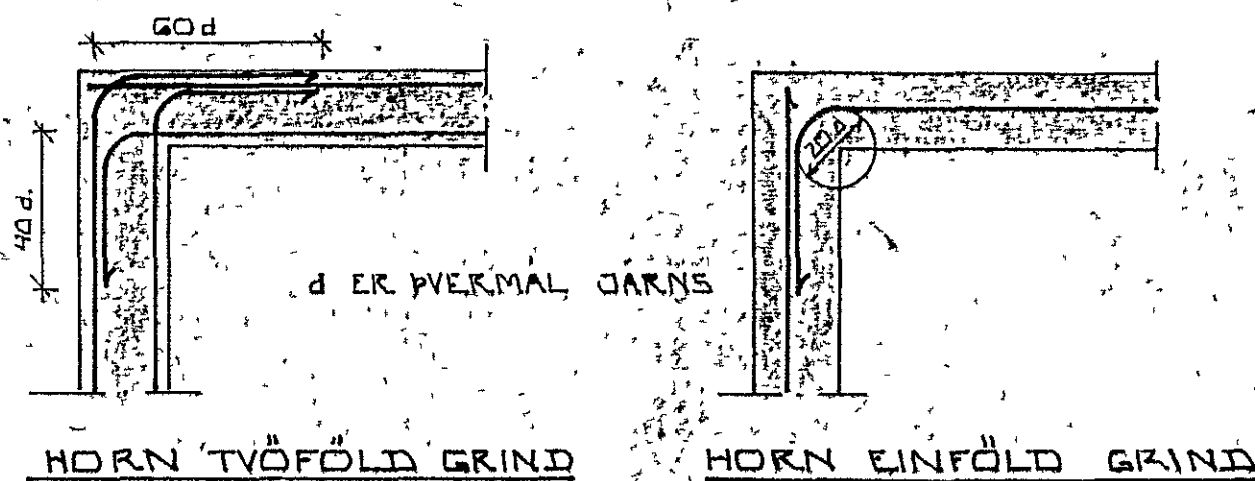
ALMENN ÁKVÆÐI OG STAÐSETNING SÁ ÍST 10 1 6 1.

## GERÐ OG MERKING JÄRNA:

STÁL MERKT K ER KAMBSTÁL KS 40 MEÐ SKRIÐMÖRK  
ØF = 4000 KP/CM<sup>2</sup>  
STÁL MERKT R ER SLÉTT STÁL MEÐ SKRIÐMÖRK  
ØF = 2400 KP/CM<sup>2</sup>  
KAMBJÄRN Í NEDRI BRÚN PLÖTU SYTRI  
BRÚN VEGGJAK  
KAMBJÄRN Í EFRI BRÚN PLÖTU SINNRI  
BRÚN VEGGJAK.  
EITT 10 MM KAMBJÄRN L = 600 CM Á HVERJA  
20 CM Á SVÆÐI SEM PÍLAN NÆR YFIR.  
ENÐI Á KAMBJÄRNI ÞEINN  
JÄRN BEYGIST SKEYTILENGD INN Í AÐLIGGJANDI  
VEGG.  
GEFUR STEFNU JÄRNA SEM LEGGJAST NÆST  
YFIRBORÐI STEYPU (NÆST)  
MERKIR AÐ BIL MILLI JÄRNA SÉ DAFNT  
Í BÄÐAR ÁTTIR.  
HÉR BEYGIST ANNÆÐ HVERT JÄRN UPP Í  
EFRI BRÚN PLÖTU.

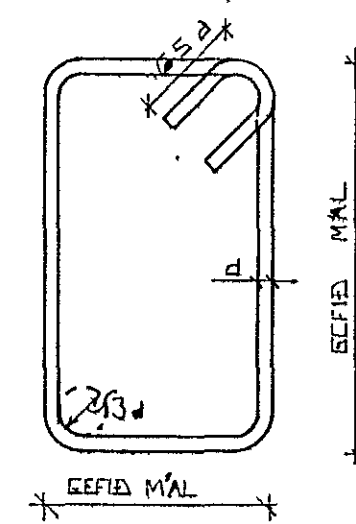
UM BENDISTAL ALMENNT SÁ ÍST 10 1 3.

## TENING JÄRNAGRINDA



## BEYGING JÄRNA:

GJARDIR: ST 37 EDA KS 405



SÁ EINNIG ÍST 10 1 6 2

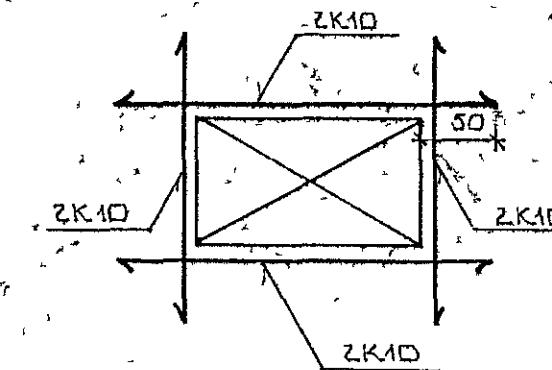
## SKEYTILENGD JÄRNA

Í PLÖTUM OG VEGGJUM SKAL EKKI SKRYTA  
MEIRA EN FJÓRÐA HVERT JÄRN Í SAMA  
ÞVERSNÍÐI NEMA ANNÆÐ SÉ SÝNT Á  
TEIKNINGU.  
SBR. ÍST 10 1 6 3 2 SKAL SKEYTILENGD  
VIÐ VÍXILLAGNINGU VEKA 40·d (d = ÞVERMÁL  
STANGAR)

	EDA	8	10	12	16	20
ÞVERMÁL STANGAR	MM					
SKEYTILENGD	CM	32	40	48	64	80

SÁ EINNIG ÍST 10 1 6 3.

SÉ ANNÆÐ EKKI TEKID FRAM KOMI 2K10  
Í KRINGUM DJARA OG GLUGGA OP ER NÁ  
50 CM ÚT FYRIR OPID



20 SEP 1991



BRNR	DAGS	EDLI Breytingar	SIGN.
		LEKJARBERG 9 HAFNARFIRÐI	DAGS. SEPT 91
		ALMENNAR SKYRINGAR: BURÐARVIRKI.	HANNA
		MELIKV.	TEIKNAD
		SIGURÐUR ÞORLEIFSSON TEKNIFRÆÐINGUR F.T.F.I.	VERK NR. 9153
		STRANDGÖTU 11 HAFNARFIRÐI SÍMI 54151	BLAÐ NR. 1-01