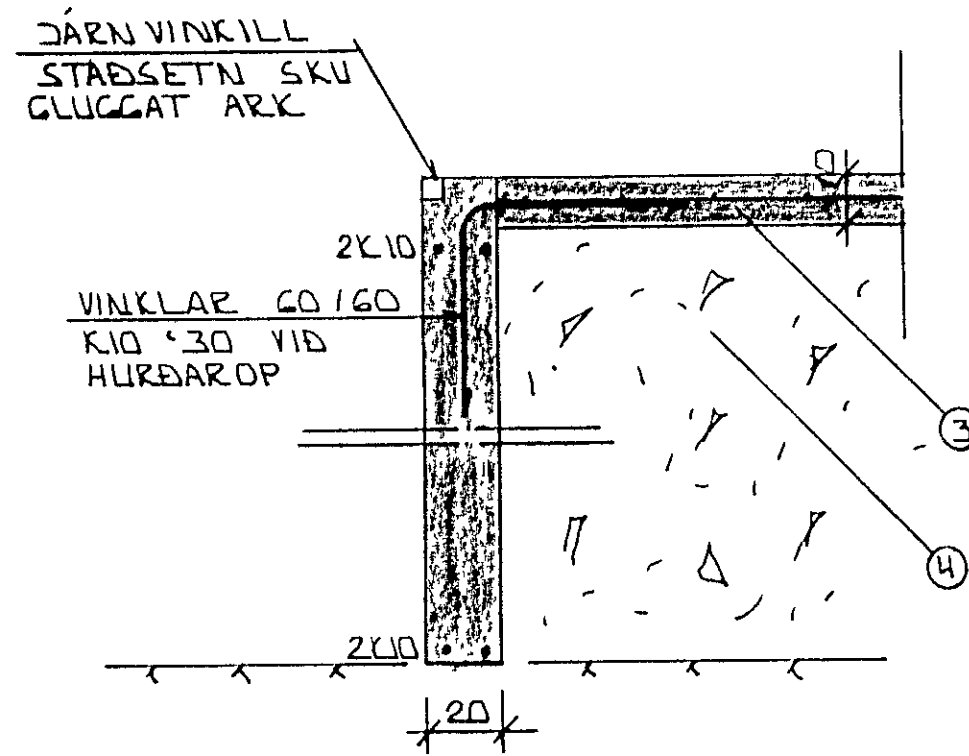
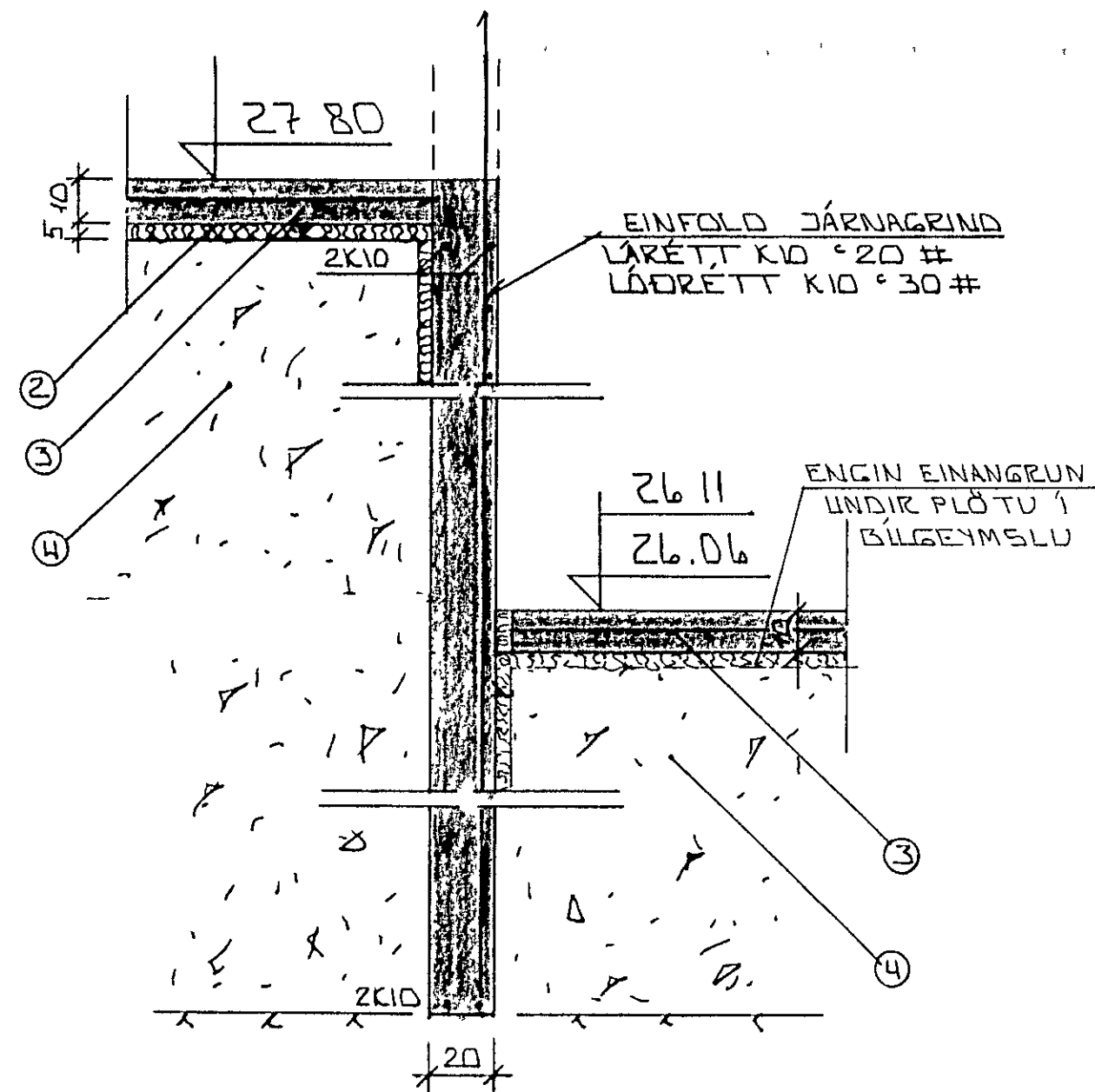


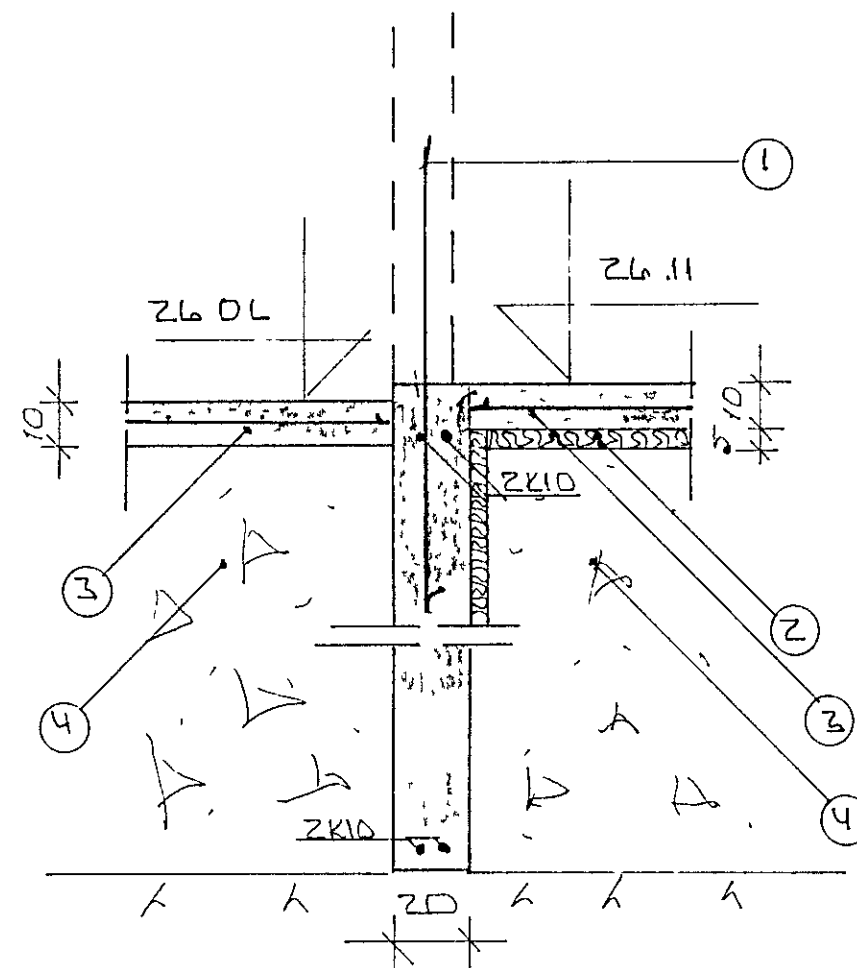
SNID 1 Í ÚTVEGGI 1:20



SNID 2 Í HURÐAROP BÍLG. 1:20



SNID 3 1:20



SNID 4 1:20

SKÝRINGAR

ALMENNUAR SKÝRINGAR SJÁ BL. NR. 1-01

- ① — TENNISJÄRN K10 °30 L=120 OG STANDI AMK 30 CM YFIR PLOTU
- ② — 50 MM PVC EINANGRUN HARÐPRESSUÐ P/E 25 - 30 KG/M³ EINANGRUNIN NÁI AMK 50 CM NIÐUR FYRIR PLOTU Á ÚTVEGGJUM
- ③ — 10 CM JÄRNBEIT PLATA KB °25 #
- ④ — GRJUSAR-EDA HVALNFYLLING FROSTFRÍ OG ÞJAPPIST Í LÖGUM MED TITRAXÖPPU LAGÞYKKT RÆÐIST AF STÆRD ÞJÖPPUNNAR

2x10 EFST OG NEÐST Í SÖKKULVEGGJUM JÄRNIN SÉU SAMFELLD OG HEIL UM HORN VÍÐ SAMSEYTTI SKULU ÞAU SKEYTT AMK SEM SVARAR SKEYTILENGD ATHYGLI ER YAKIN Á ÁGVAÐUM RAFVEITU UM SAMTENGINGU NEÐRI SÖKKULJÄRNA SÁ TEIKNINGU RAFLACNAHÖNULIÐ.

FARI HÆÐ ÞÖKKLA YFIR 120 CM KOMI EINFÖLD GRIND Í MIÐJAN VEGG K10 °25 # ALI TEIKNADRA JARNA NEHA ALLIÐ SÉ SYNT

20 SEP 1991



BR. NR.	DAGS	EDLI	BREYTINGAR	SIGN
LÆKJARBERG 9 HAFNARFIRÐI				DAGS SEPT '91
SNID Í UNDIRSTÖÐUR				HANNAÐ
MELIKV. 1. 50				TEIKNAD 30
SIGURÐUR ÞORLEIFSSON TEKNIFRÆÐINGUR F.T.F.I.				VERK NR 9153
STRANDGÖTU 11 HAFNARFIRÐI SÍMI 54751/54255				BLAÐ NR 1-03