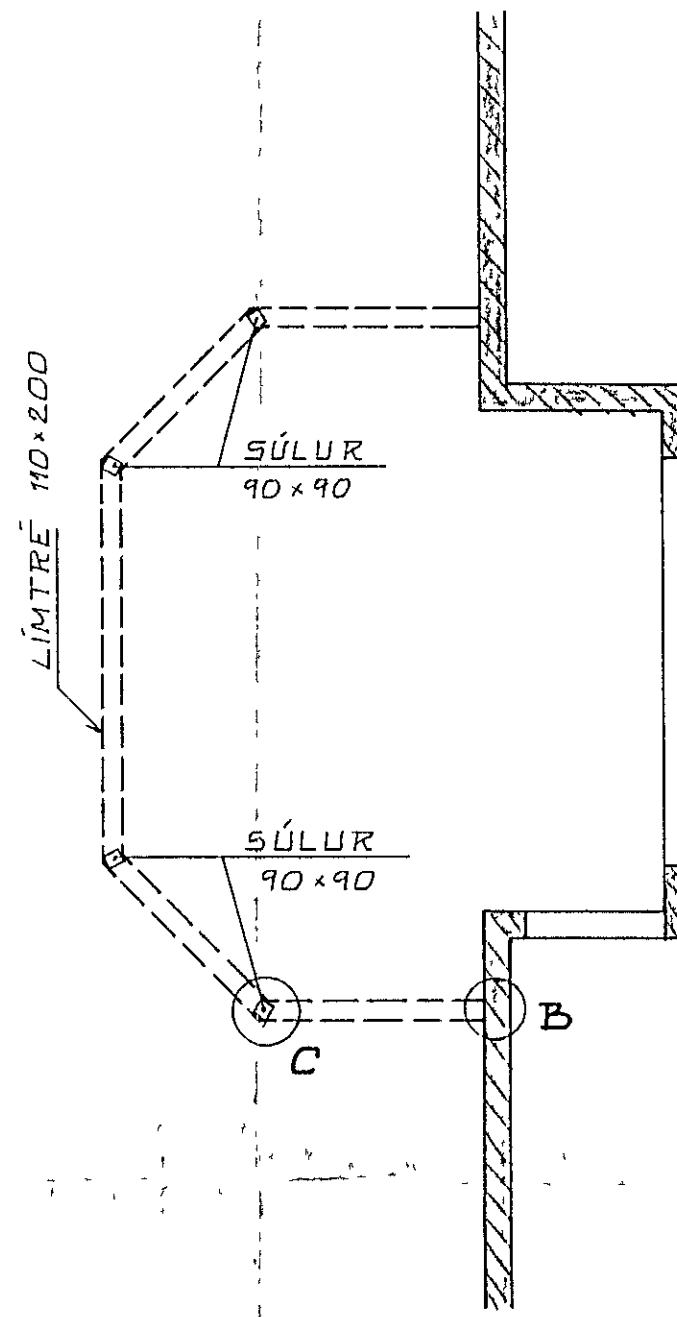
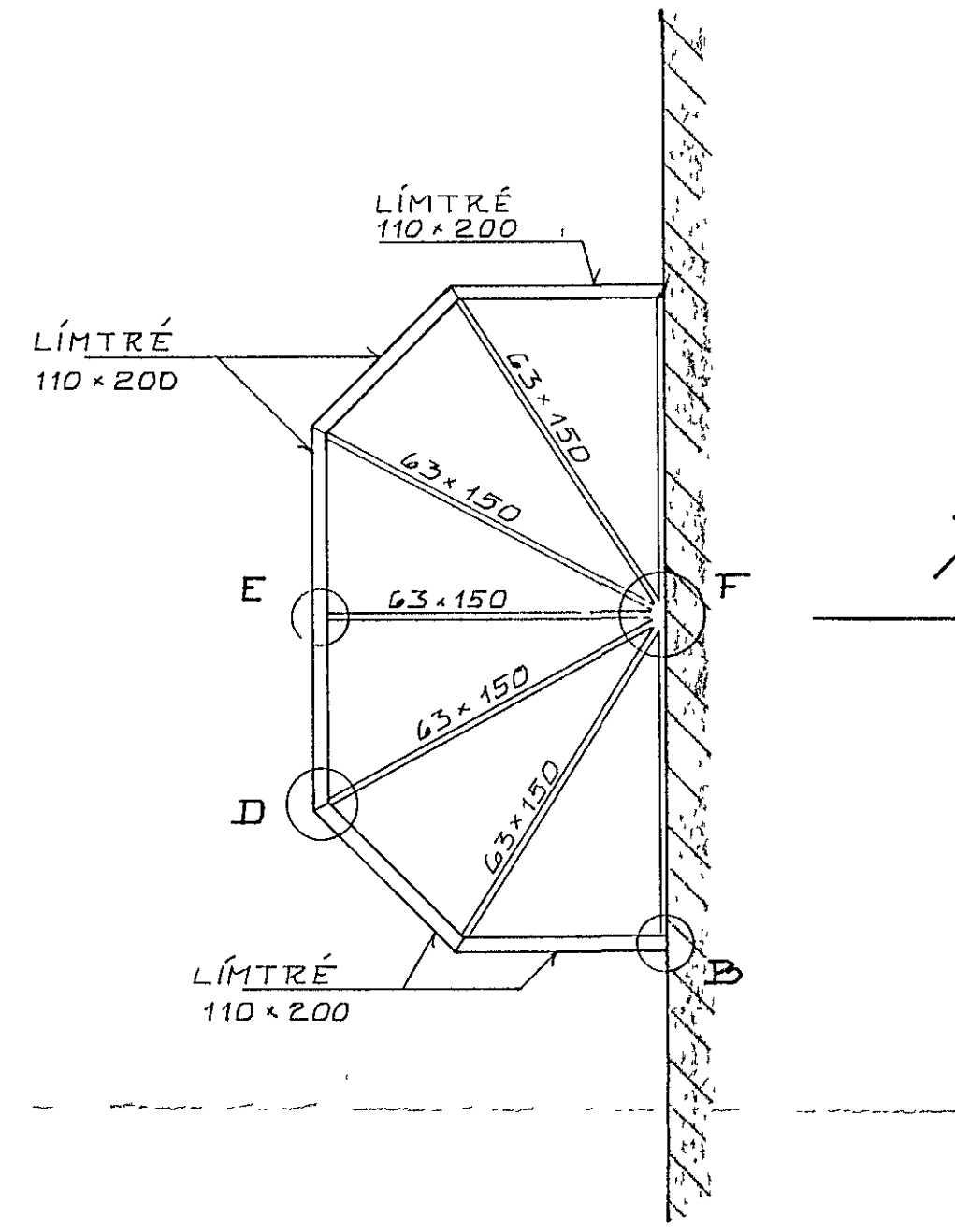


UNDIRSTÖÐUR 1.50

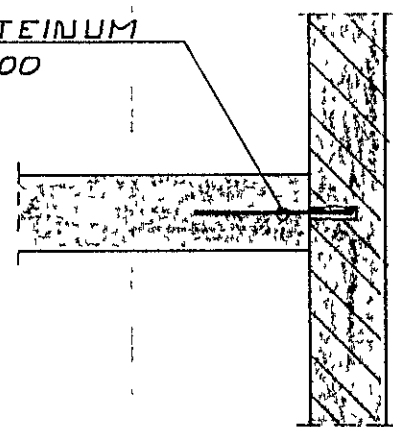


SÚLUR 1.50

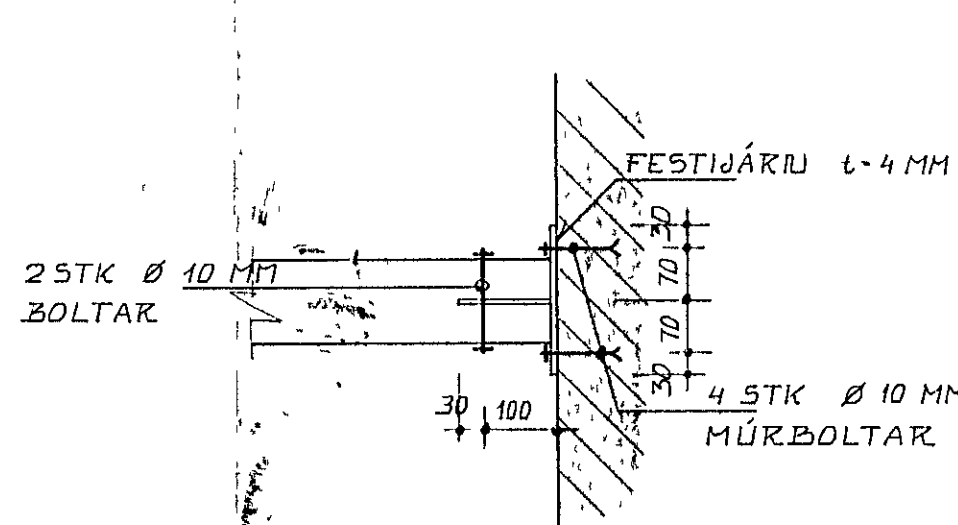


SPERRUR 1.50

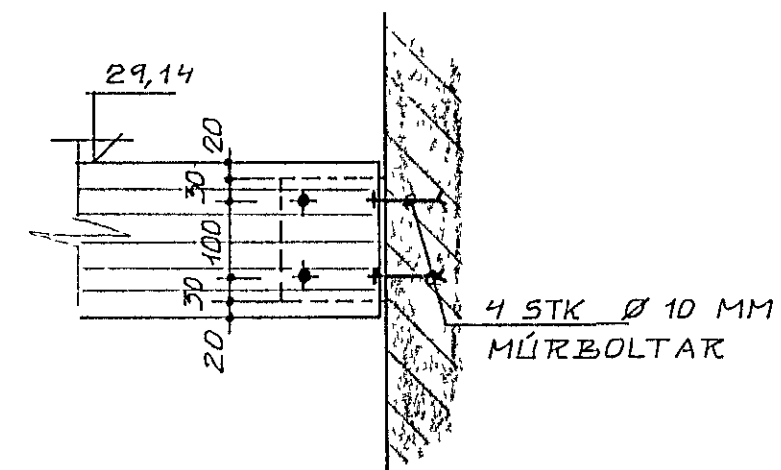
BORÐ FYRIR TEINUM
K 10 ° 250, L = 400



SÆRMYND A 1.20

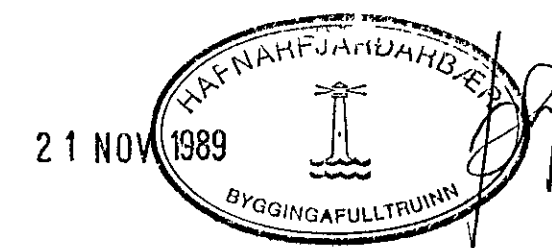


SÆRMYND B 1:10



SNID b1 1:10

STEYPA Í UNDIRSTÖÐUR SKAL VERA S 250
 SNID 1 SJÁ BL NR -02
 SÆRMYND C SJÁ BL NR -02
 SÆRMYNDIR D, E OG F SJÁ BL NR -03



TEIKNING NR 895-01-01	DAGS	NAFN	YFIRF
LYNGBERG 47	Mælt		
HAFNARFIRÐI	Hannað	ÓKT 89	KK
	Teiknað	" "	KK
GRUNNMYNDIR			Mælikv 1.50, 1.20 1.10
KRISTJAN KNÚTSSON TÆKNIFR FTFÍ LYNGBERGÍ 27, HAFNARFIRÐI S 651647			Samb