

ALMENNT

HÆÐIR ERU Í HÆÐARKEFNI REYKJAVÍKUK
 FÁKNAR HÆÐ 1400 M Í SNJEMUND
 FÁKNAR HÆÐ Á PLÖTU 1400 M Í BRUNNMUND
 JÄRNASTÆRÐIR ERU Í MM
 FIMBÜR ÞVERMÁL ERU Í MM
 ÖNNUR ÖNEFND MÁL ERU Í CM
 MERKIR AÐ ÞYKKT PLÖTU (VEGGJAK) EK 16 CM
 Á BRUNNMUNDUM AF PLÖTUM ER SNJED
 TEKID UNDIR ÞEIRRI PLÖTU SEM SÝNA Á

PP = 16

TÁKNAR STEYPUKIL

STEINSTEYPA

BRÖTPOLSFLOKKUR STEYPU

BYGGINGARHLUTAK	BRÖTPOLS- FLOKKUR	FRAMKV- FLOKKUR*
	S 120	
	S 160	
	S 200	
	S 250	

* SBR ÍST 10 T8
 SIGMÁL 6 - 10 CM
 LOFTBLENDI Í ALLA STEYPU SKAL BLANDA
 LOFTBLENDI ÞANNIG AÐ LOFT-
 INNIHALD VERDI 35 - 45 %
 STEYPUVINNA SJÁ ÍST 10 I 7

ÁLAGSFORSENDUR

LEÝFT ÁLAL Á BRUNN SKV BYGGINGARREGLUGERÐ
 GR 7 I 9 SJÁ EINNIG BLNR.
 SNJÓÁLAG KN/M²
 NOTÁLAG SKV ÍST 12 Z
 VINDÁLAG q KN/M²

JÄRNALÖGN

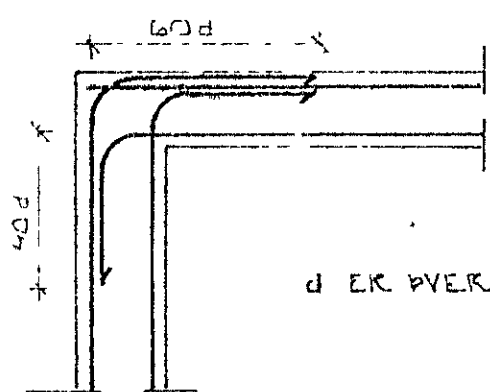
ALMENN ÁKVÆÐI OG STAÐSETNING SJÁ ÍST 10 I 6 I

GERÐ OG MERKING JÄRNA

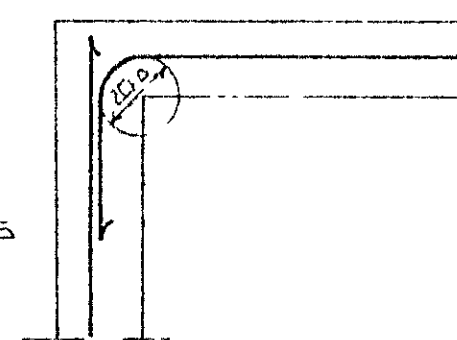
- STÁL MERKT K EK KAMBSTÁL KS 40 MED SKRÍÐMÖRK
 ÖF = 4000 KP/CM²
- STÁL MERKT R EK SLÉTT STÁL MED SKRÍÐMÖRK
 ÖF = 2400 KP/CM²
- ← KAMBJÄRN Í NEDRI BRÚN PLÖTU SYTRI
 BRÚN VEGGJAK
- KAMBJÄRN Í EFRI BRÚN PLÖTU SINNRI
 BRÚN VEGGJAK
- ← 40x20
 L 600 EITT 10 MM KAMBJÄRN L 600 CM Á HVERJA
 20 CM Á SVÆÐI SEM PÍLAN NER YFIR
 ENDI Á KAMBJÄRNI BEINNI
- JÄRN BEYGIST SKERTILENGD INN Í AÐLIGGANDI
 VEGG
- ← BEYFUR STEFNU JÄRNA SEM LEGGJAST NÆST
 YFIRBORÐI STEYPU (NFÐST)
- # MERKIR AÐ BIL MILLI JÄRNA SÉ JAFNT
 Í BÄÐAR ÁTTIRI
- HER BEYGIST ANNAN HVEKT JÄRN UPPI
 EFRI BRÚN PLÖTU

UM BENDISTÁL ALMENNT SJÁ ÍST 10 I 3

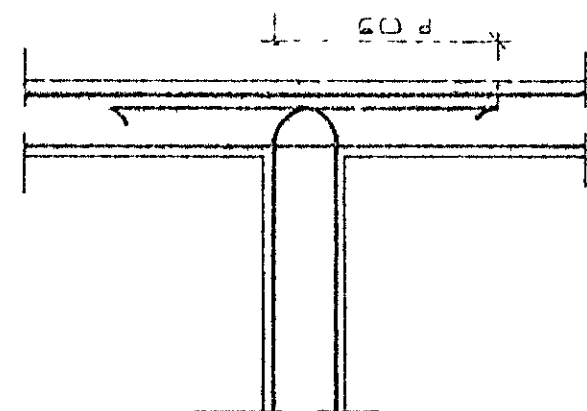
TENGING JÄRNAGRINDA



HORN TVÖFÖLD GRIND



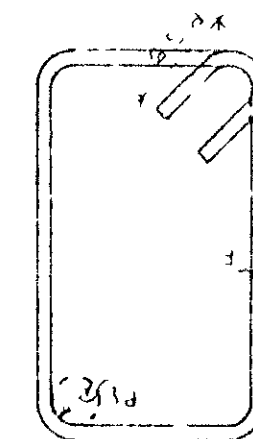
HORN EINFÖLD GRIND



MILLIVEGG TVÖFÖLD GRIND

BEYGING JÄRNA

GJARDIR SJÁ 7 EDA KS 405



SJÁ EINNIG ÍST 10 I 6 2

SKERTILENGD JÄRNA

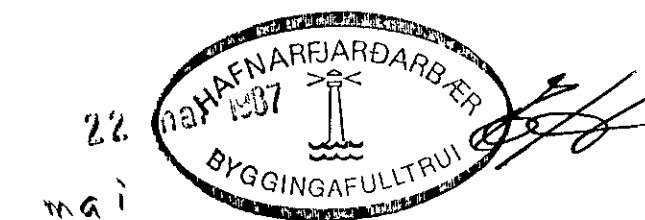
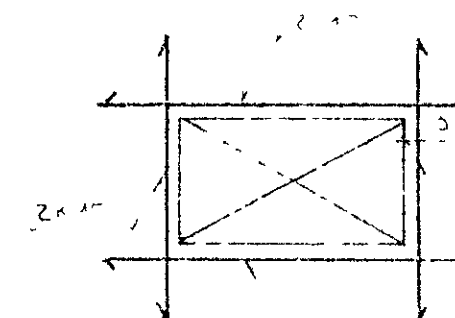
Í PLÖTUM OG VEGGJUM SKAL EKKI SKLYTA
 MEIRA EN FJÖRÐA HVEKT JÄRNI SAMAN
 ÞVÍRSNÍÐI NEMA ANNAN SÉ SÝNT Á
 TEIKNINGU
 SBR ÍST 10 I 6 3 2 SKAL SKERTILENGD
 VIÐ VÍXILLAGNINGU VEKA 40 d (Þ
 ÞVERMÁL STANGAR)

EÐA

ÞVERMÁL STANGAR	MM	8	10	12	16	20
SKERTILENGD	CM	32	40	48	64	80

SJÁ EINNIG ÍST 10 I 6 3

SE ANNAN ENGI TEKIÐ FRAM LÖM 2x10
 Í KRÖGUM DJÚRA OG SLUGU ÖP ER NÁ
 50 CM UT FYRIK ÖPIÐ



BR NR	DAGS	EDLI BREVTINGAR	SIGN
		LYNGBERG 51 HAFNARFIRÐI	DAGS MAI' 87
		ALMENNAR SKÝRINGAR: BURÐARVIRK	FRAMM
		MELIKV	VERK NR 8751
		SIGURÐUR ÞORLEIFSSON TEKNISRÁÐGJAFUR FTTFI	BLAÐ NR
		SKRANDBOTU 11 HAFNARFIRÐI SIMI 54751	