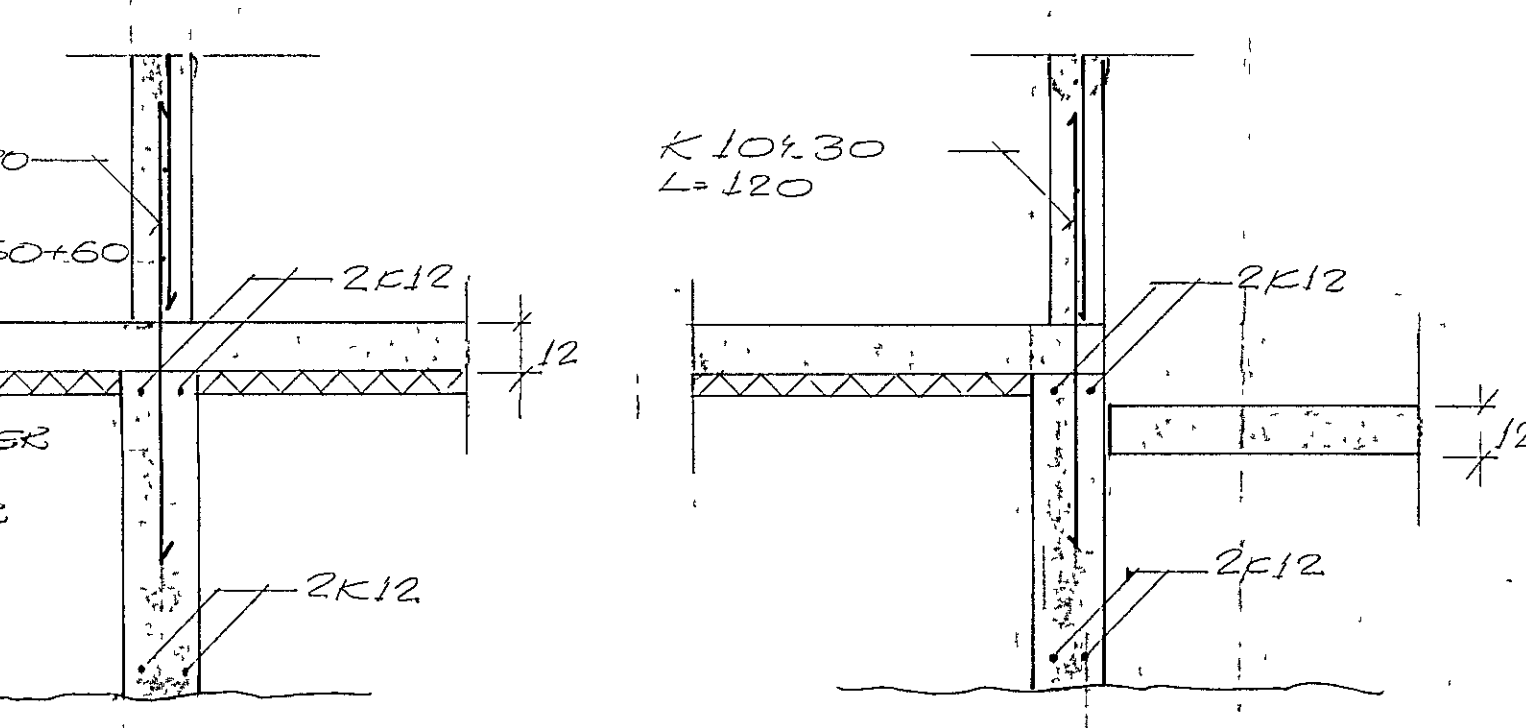
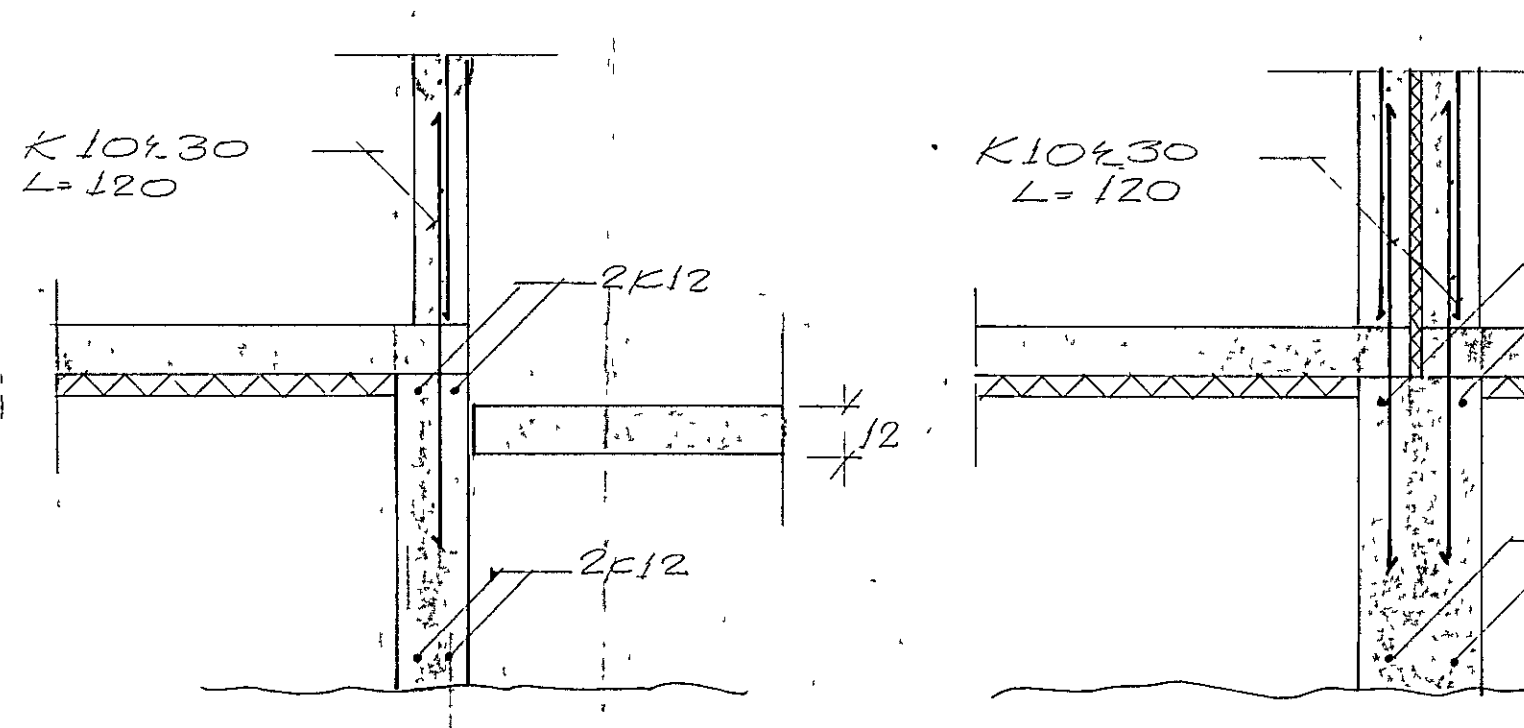


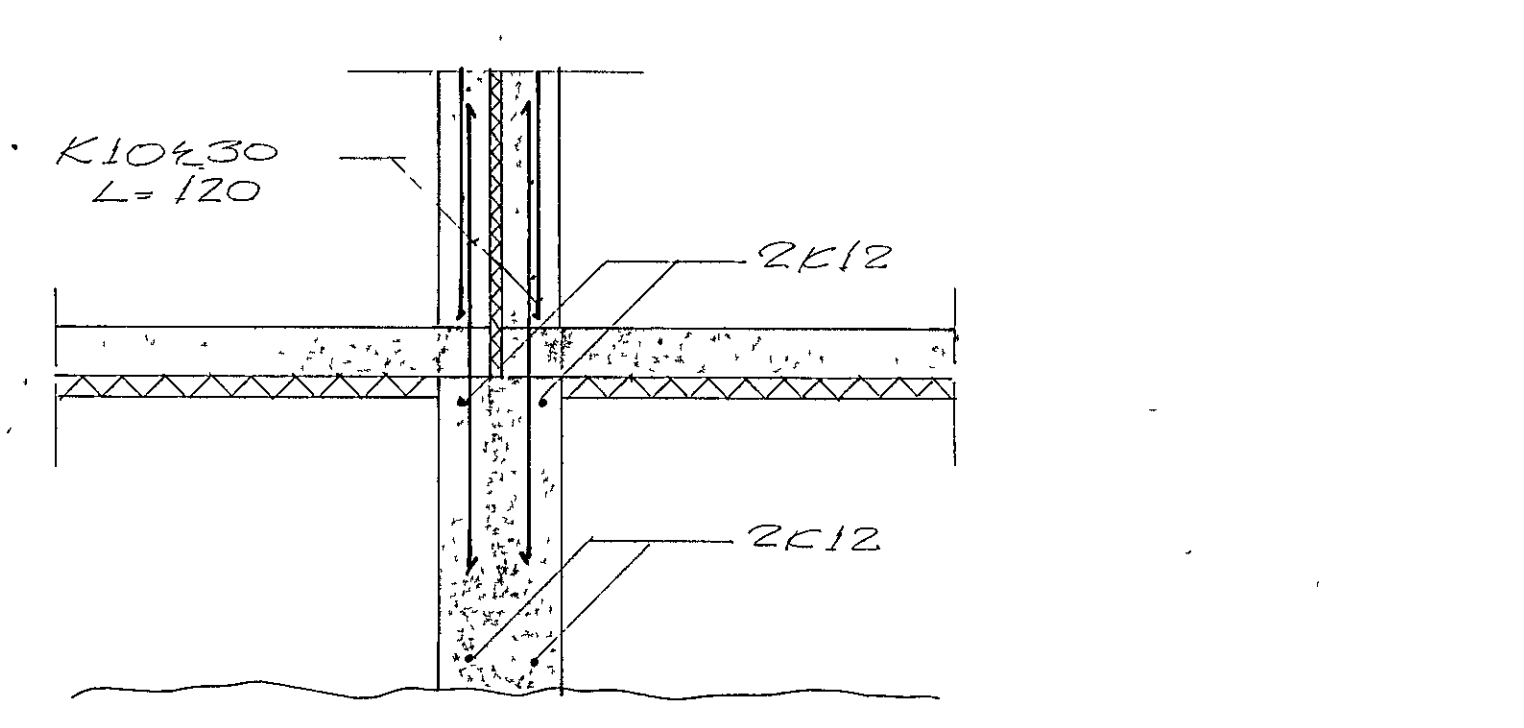
SNID A-A



SNID B-B

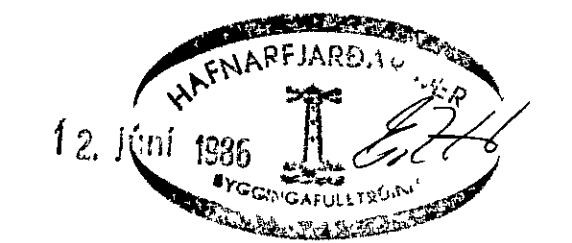


SNID C-C



SNID D-D

STEIPA S200
STÁL KS 40
HESTA ÁLAG Á GRUNN $\sigma_{max} = 1,8 \text{ kg/cm}^2$



BR		DAGS		BREYTING		LYNGBERG 53-55	
						LYNGBERG 53-55	
						HAFNARFJÖRÐUR	
						UNDRSTÖÐUR	
TÆKNIPJÓNUSTAN SF				HANNAD 50		KVARDI 150 / 20	
LÁGAFRÍ 4 5 - HIR REYKJALYK - SÍMI 8384				TÆKNAD 50		DAGS 9 6 86	
<i>Olegr Ólafsson</i>				YFIRARND		NR	
						BL AF 1	