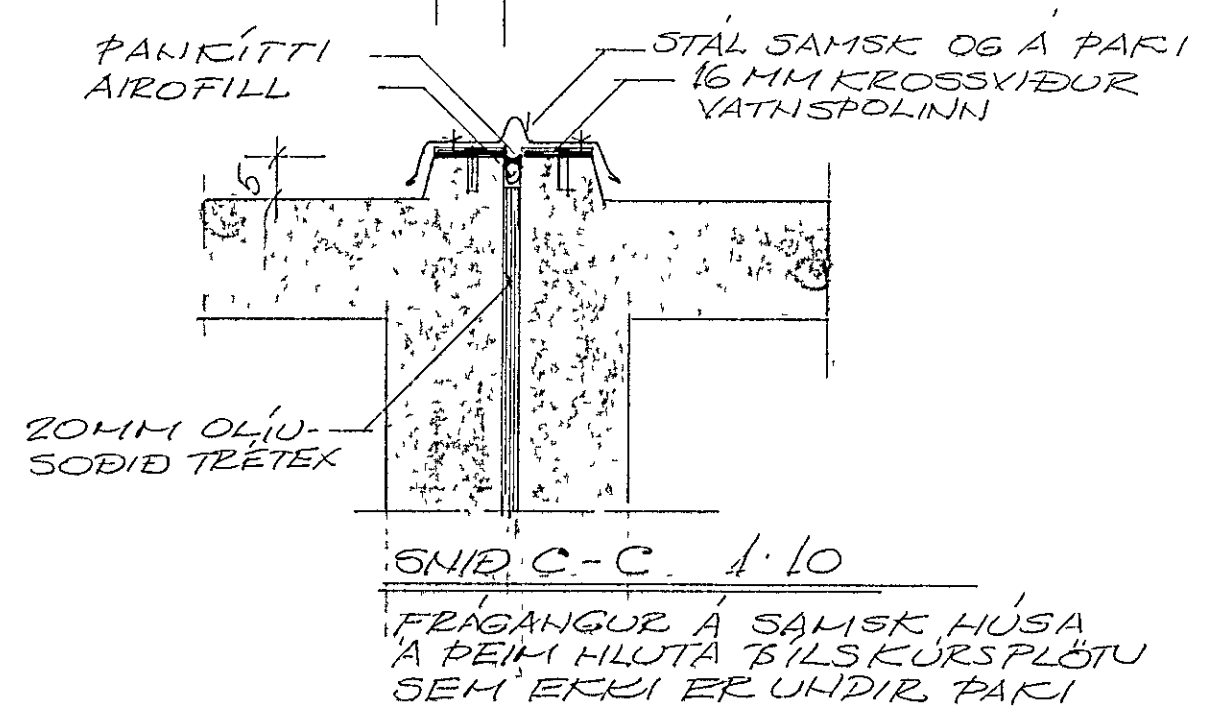
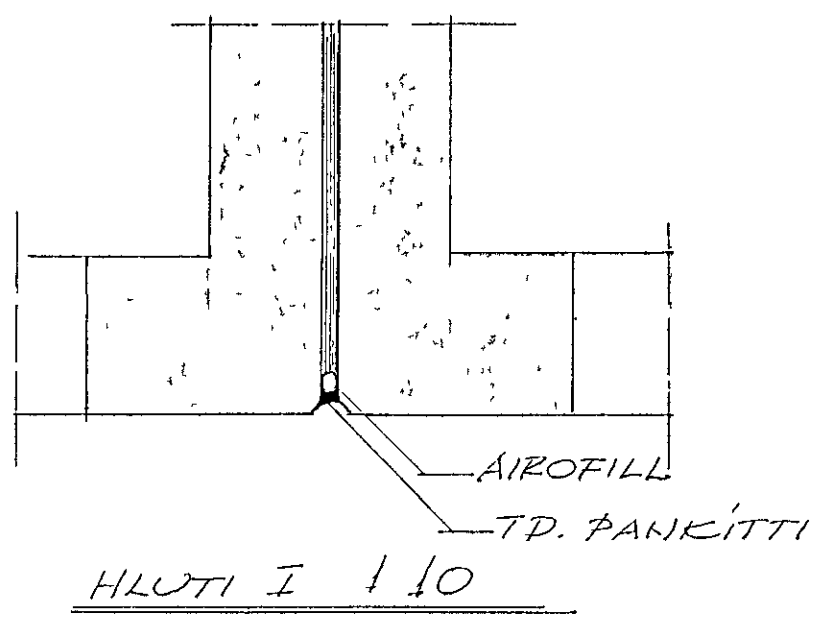
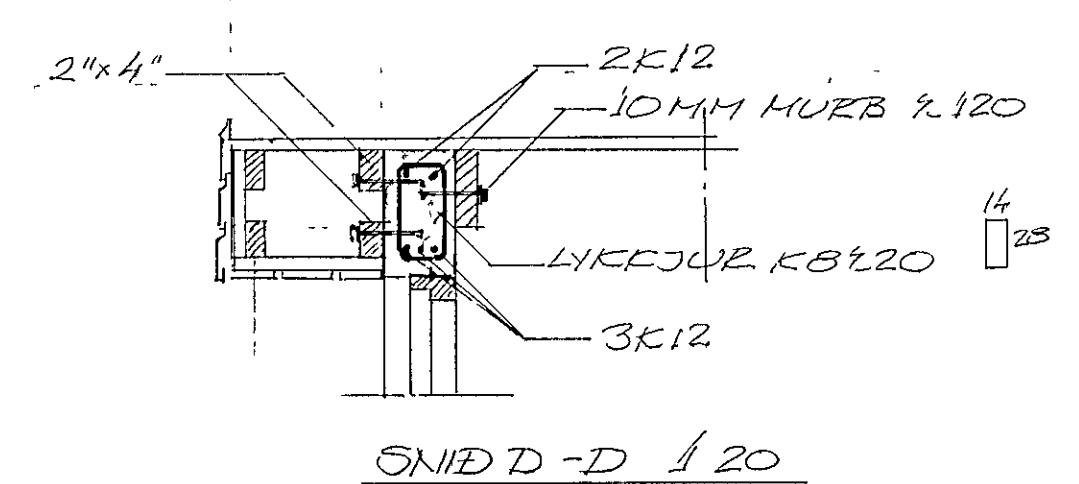
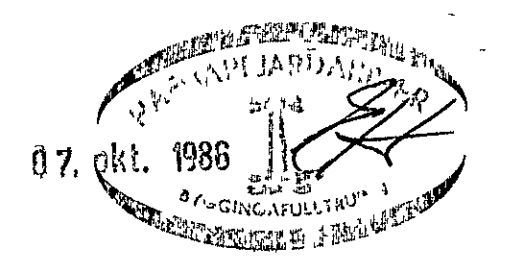


1 BITA YFIR GLUGGUM KOMI 3xK12 Í NEÐRI ÞRÚN OG 2xK12 Í EFRI ÞRÚN, LYKKJUR SJA SNIDD A-A (TH)

1 SÖLU LÖB 4x10 LYKKJUR K8x20



STEYPA S 200
STÁL K5 40
KRINGUM MÜRUP KOMI 2xK10 NEMA
ANNARS DE GETIÐ Á TEIKNINGU
Í ALLA STEYPTA ÚTVEGGI KOMI EINFÖLD GRIND
K8 1/25 EN K 8 1/30 Í INNVEGGI



		LYNGBERG 53-55	
		HAFNARFIRÐI	
BR	DAGS	BREYTING	ÞAKVIÐIR
TÆKNIPJÓNUSTAN SF		HANNAÐ	KVARDI 150 / 10
LÁGMÁL 5 - 108 REYKJAFÍR - SÍMI 83844		TEIKNÁÐ	50
DAGS		12 7 86	
YFIRÁRÍÐ		NR	BL AF