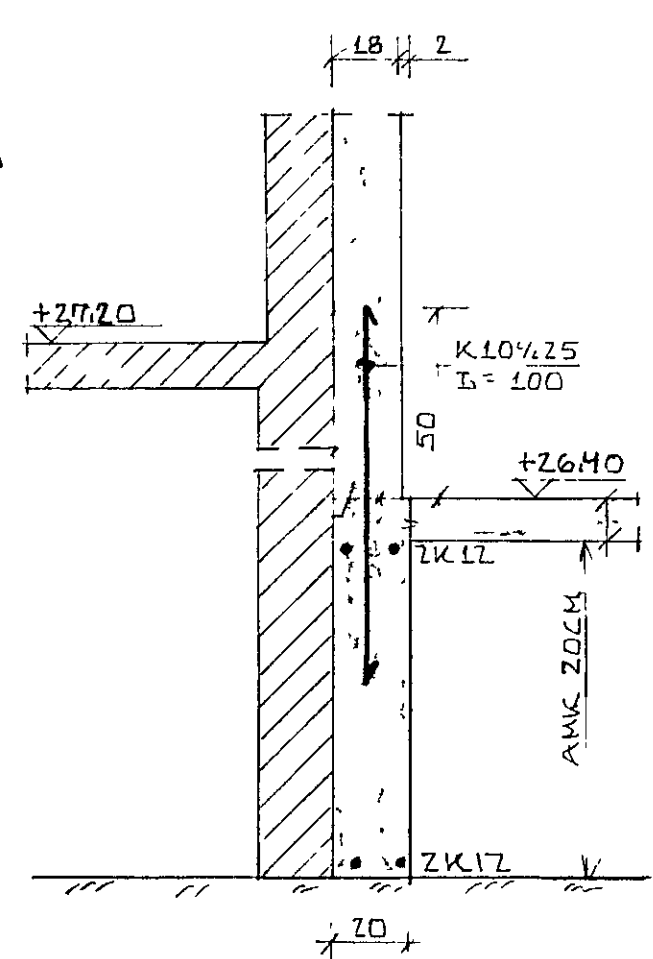
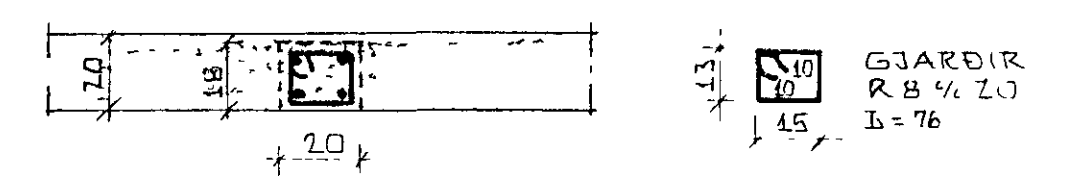
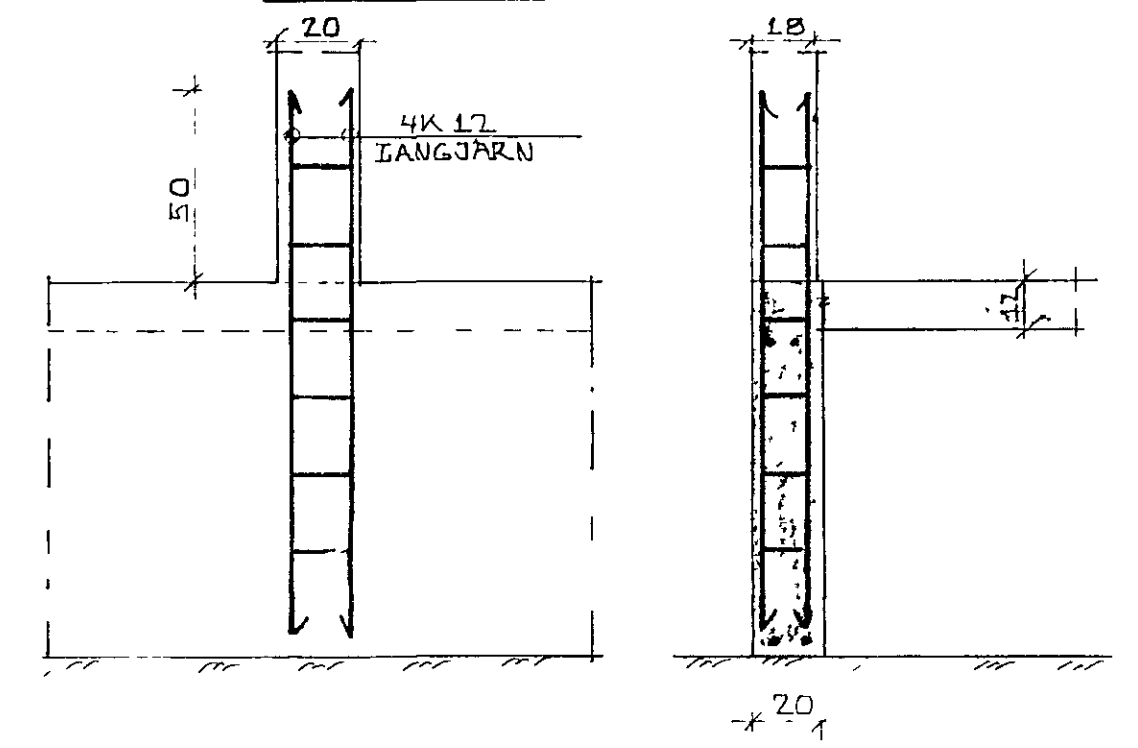


SNID A-A 1:20 SNID B-B 1:20 SNID C-C 1:20 SNID D-D 1:20 SNID E-E 1:20 SNID F-F 1:20 SNID G-G 1:20



SNID H-H 1:20



SNID I SÜLU S1 1:20

16. nóv. 1979

 KRISTJÁN STEFANSSON

SKÝRINGAR O.P.J. SJÁ TEIKN. NR.-01
 GRUNNMYND UNDIRSTAÐA SJÁ TEIKN. NR. - 02

| | |
|----------------------------------------------|------------------|
| LÆKJARHVAMMUR 10, HAFNARPIRÐI. | DAGS 02-11-79 |
| SNID Í UNDIRSTÖÐUR. | HANNAÐ K.S. |
| MÆLIKVARÐI 1:20 | TEIKN. NR. K.S. |
| KRISTJÁN STEFANSSON TEIKNIFRÆÐINGUR P.T.P.I. | VERK NR. FJÖKKUR |
| M. LEVANGI 12, HAFNARPIRÐI. SÍMI 52708 | 7904-01 |
| | TEIKN NR. -03 |