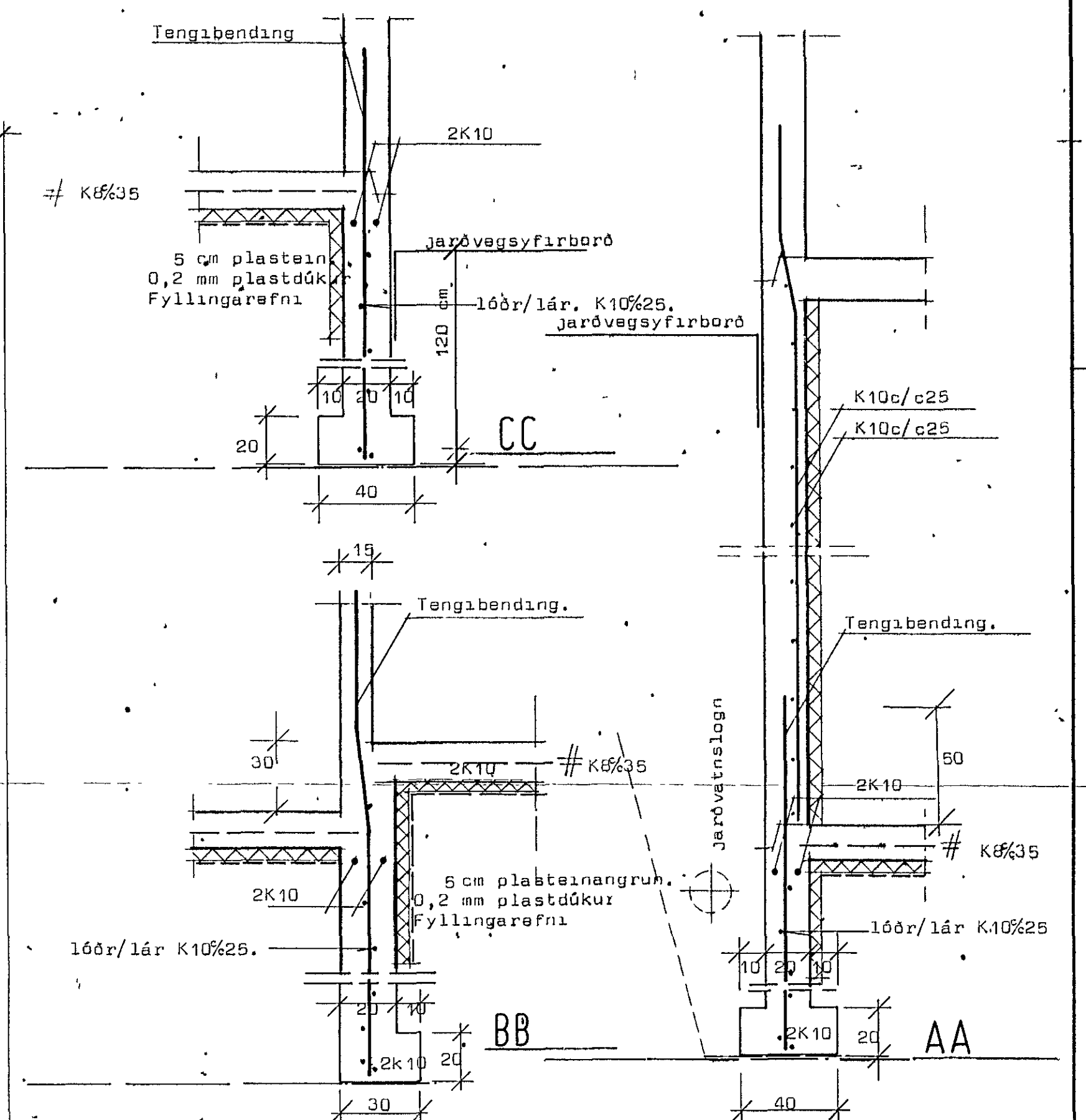
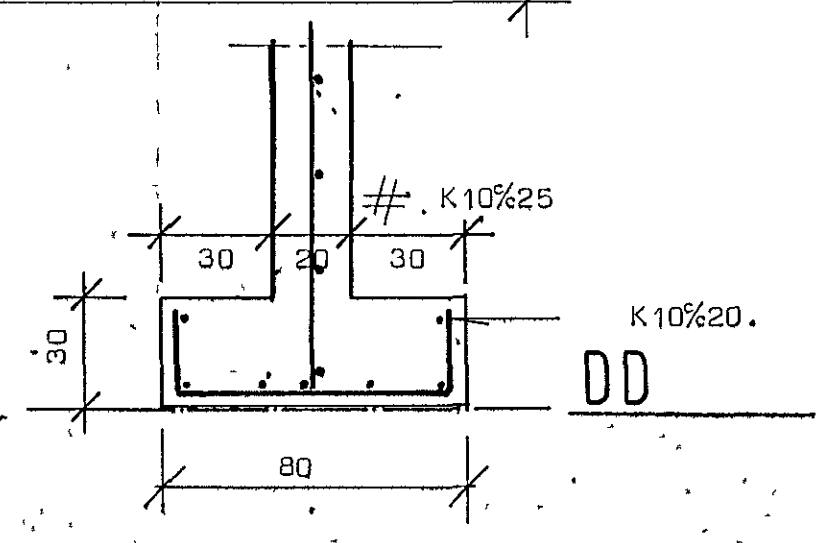
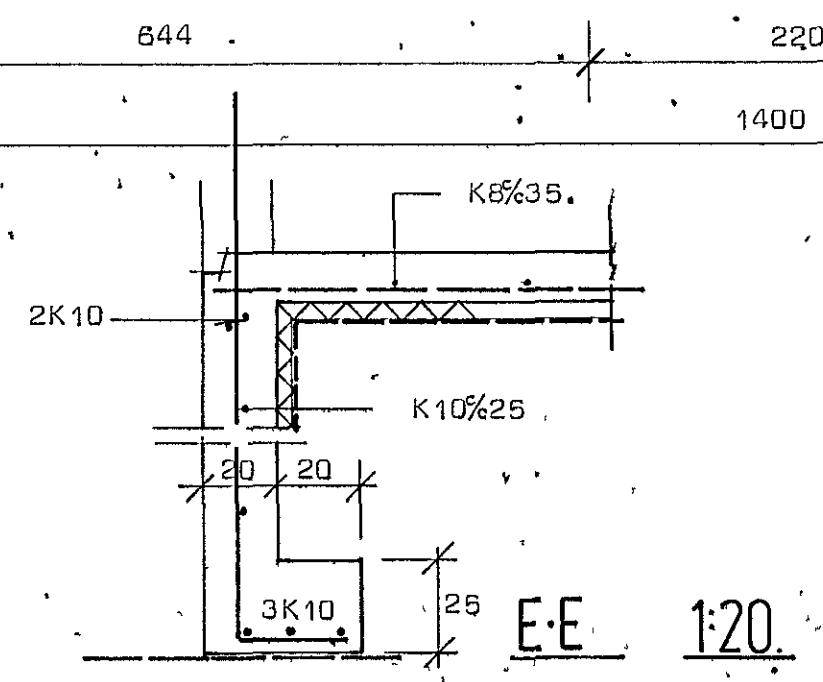
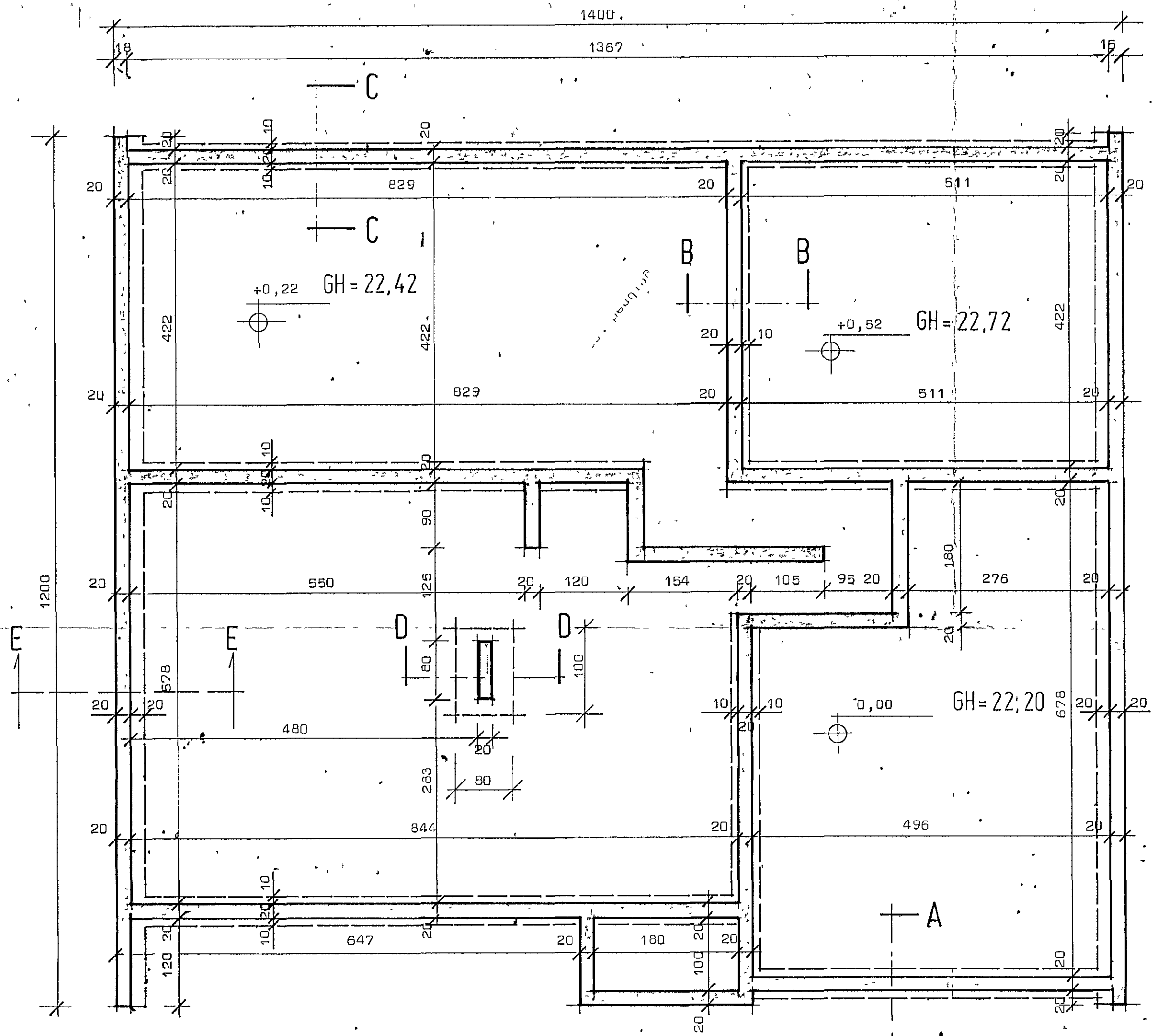


LÆKJARHVAMMUR 17 Hafnarfirði



Skýringar:
 Grafa skal fyrir undirstöðuveggjum niður á fastan botn og hreinsa vel undan veggjum áður en mót eru smíðuð. Grafa skal allan lausan jarðveg úr grunni og fylla í staðinn með vöðdarlausri mol, þjappa hana í 30 cm þykkum lögum með titrarþjoppu og vata hvert lag áður en þjoppun hefst. Bendistál er kambstál Ks 40 auðkennt með K. Steypa er S200 skv. IST 10.

I grunni er gróf mol $\epsilon_{\text{Joró}} = 1,3 \text{ kp/cm}^2$

24. ág. 1979

STADALHÚS FÍ

TEIKNISTOFA

SÍMI 83141

VERKEFNI	DAGS.	1979	VERK NR
Undirstöður	MKV.	1:20 1:50	SU 34
Lækjarhvamur 17 Hafnarfirði	BR.	ág. '79	
	BLAD NR		

SIGURDUR GUDMUNDSSON SIGURDUR P. KRISTJÁNSSON FTÍ