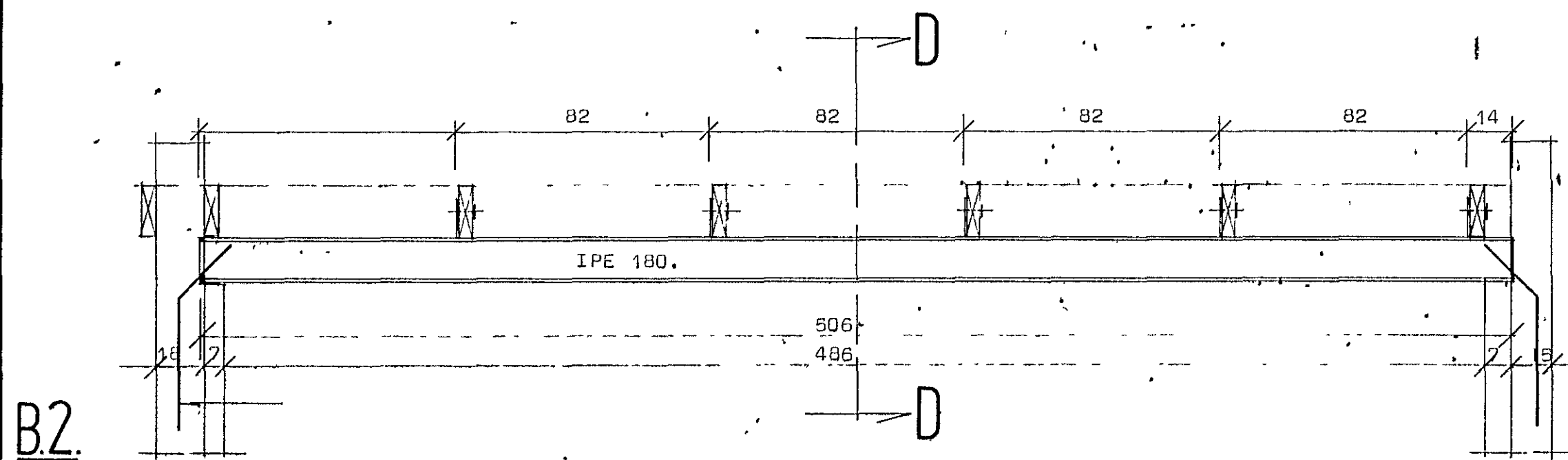
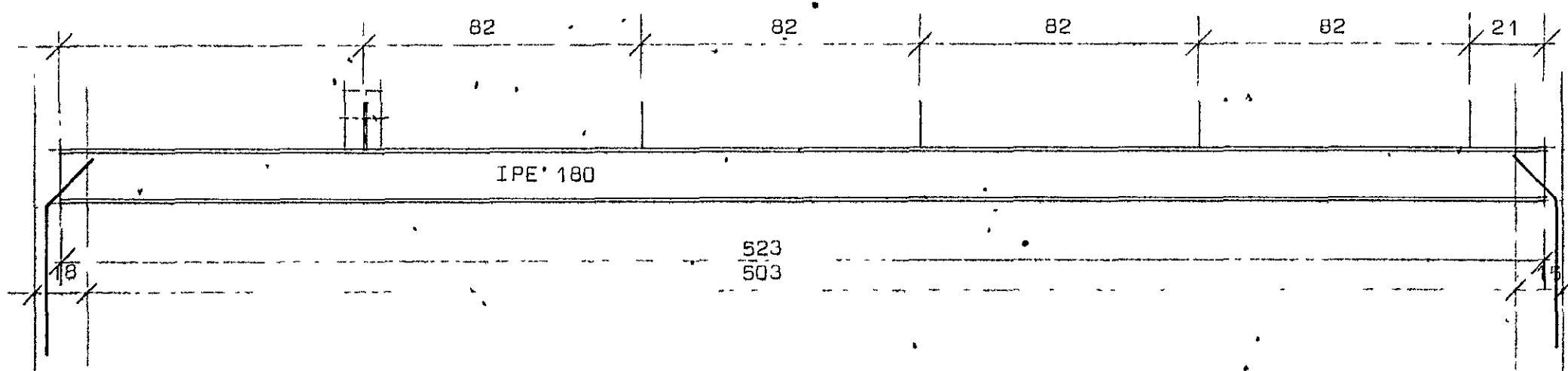


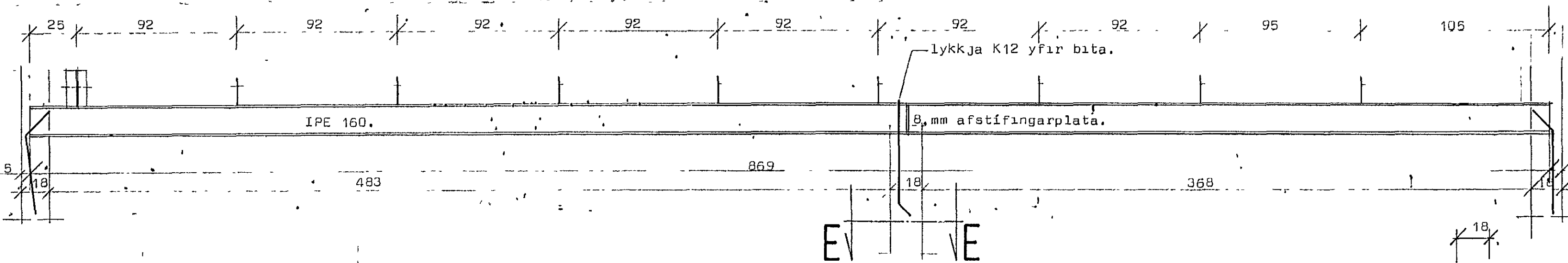
LÆKJARHVAMMUR 17



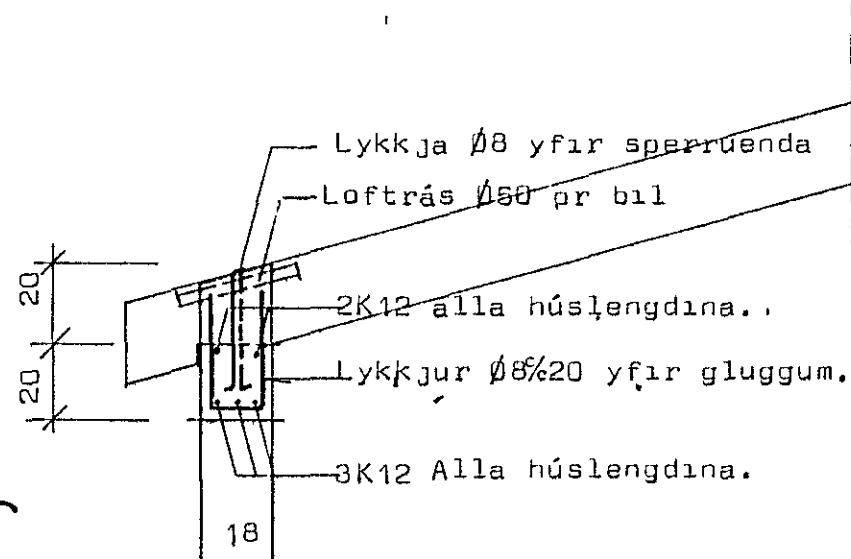
B2.



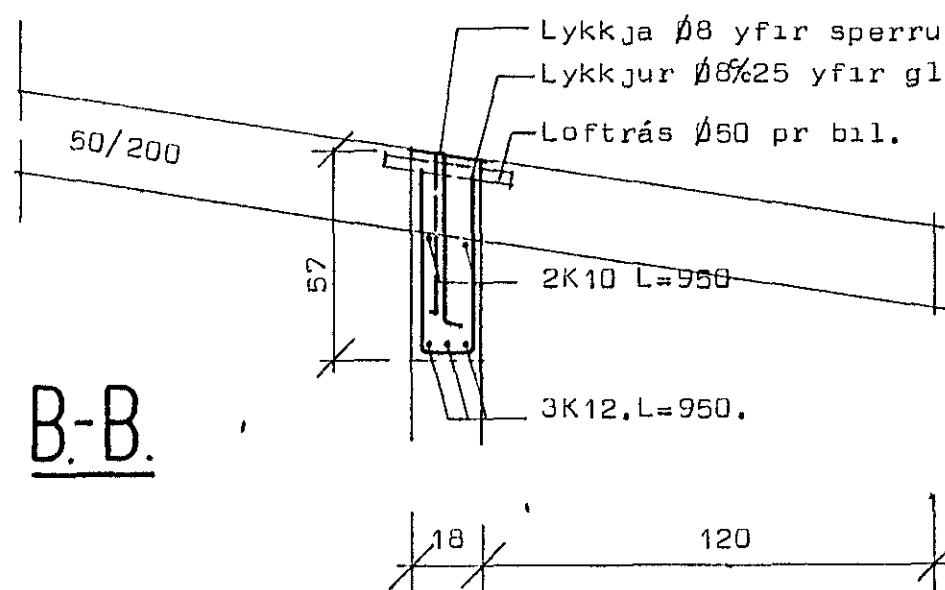
B3.



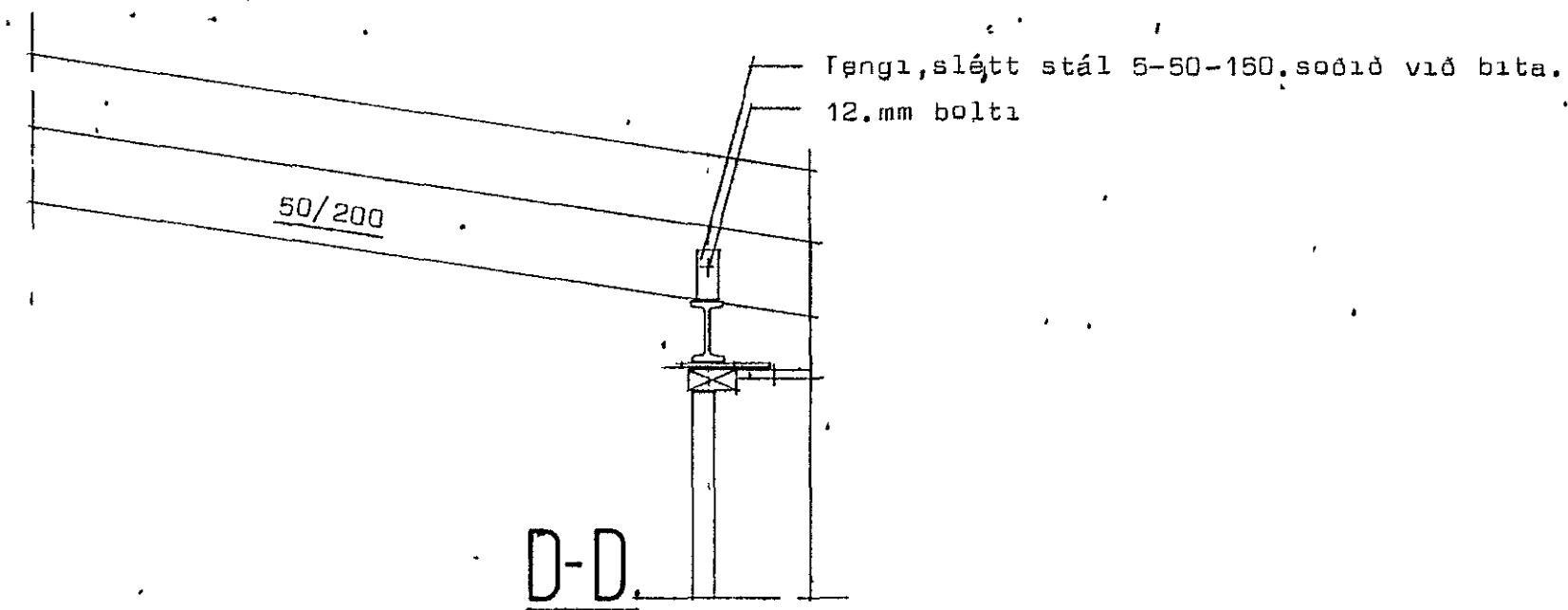
B4.



C-C.

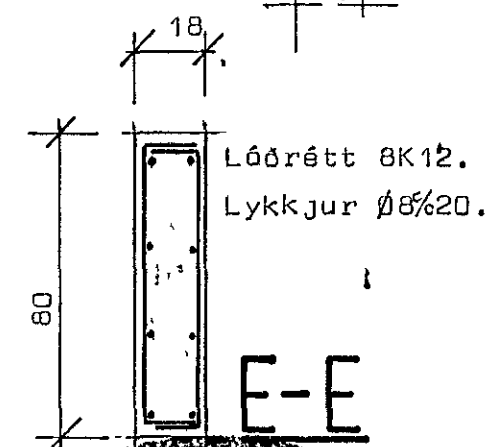


B-B.

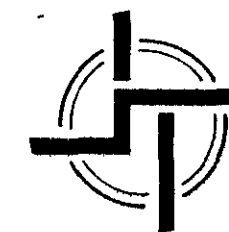


D-D.

Stálbita skal sandblása og bera á þá 2 yfirferðir af oxydmenju áður en þeir eru settir upp.



E-E.



STADALHÚS S/F

TEIKNISTOFA SÍÐUMÚLA 31 SÍMI 83141

VERKEFNI	DAGS.	1979	VERK NR
Þakviðir og bitar	MKV.	1:20	
Lækjarhvamur 17. Hafnarfirdi.	BR.		
	BLAD NR	2.03.1	SU 34.

SIGURDUR GUOMUNDSSON SIGURDUR P. KRISTJÁNSSON FTÍ