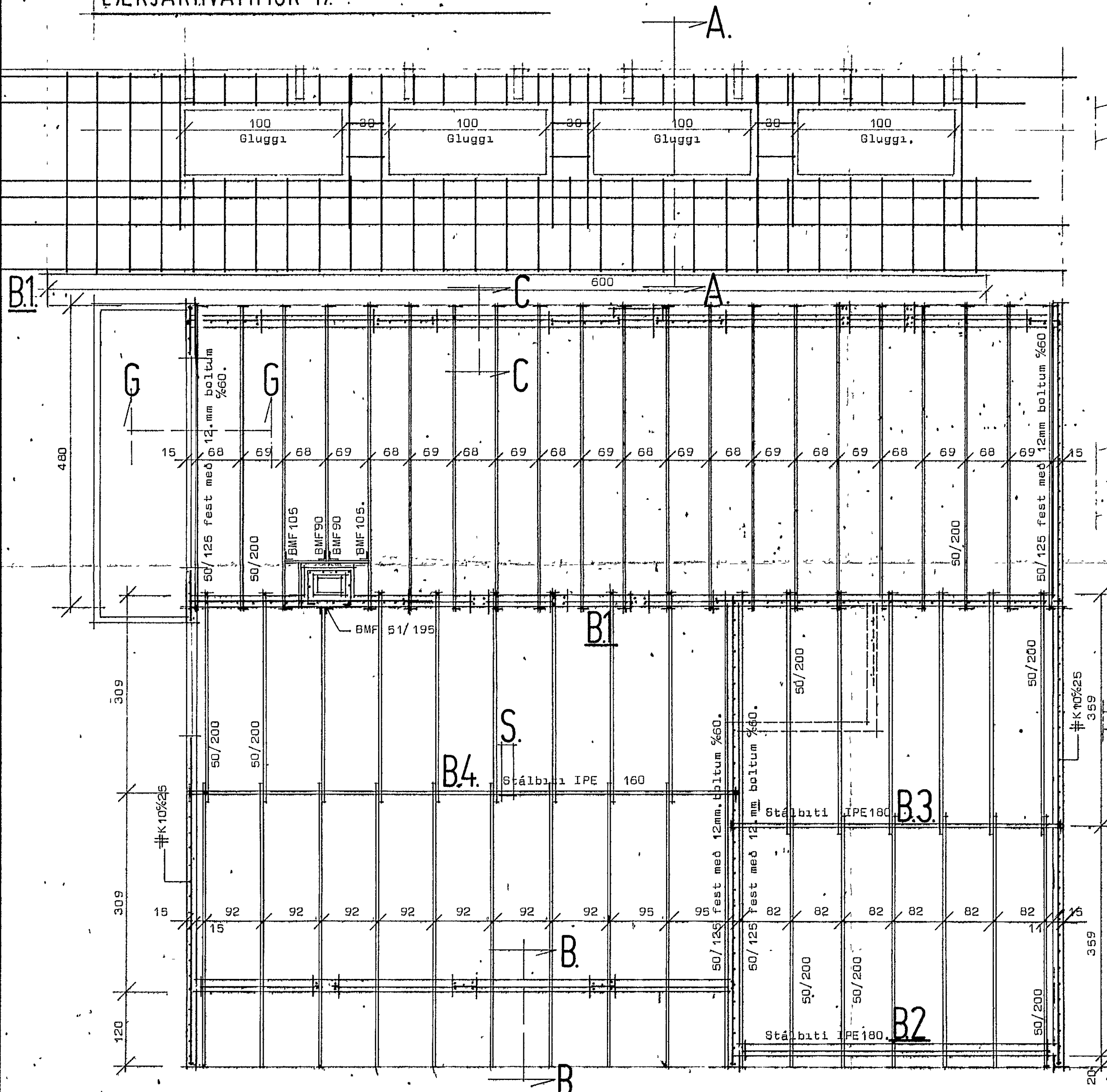
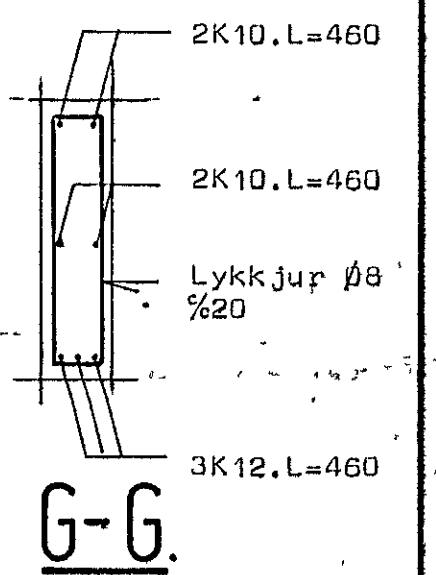
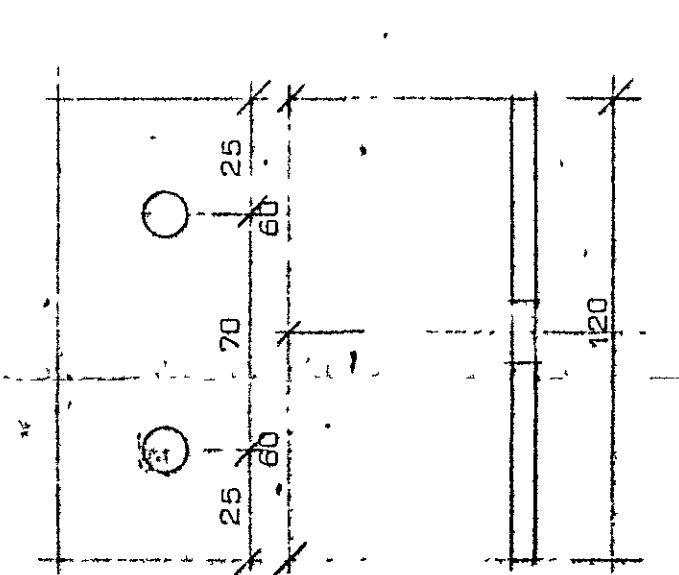
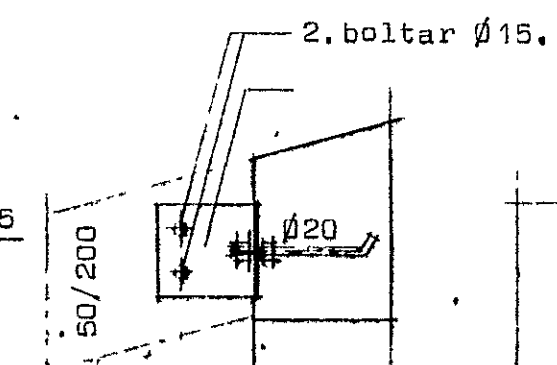
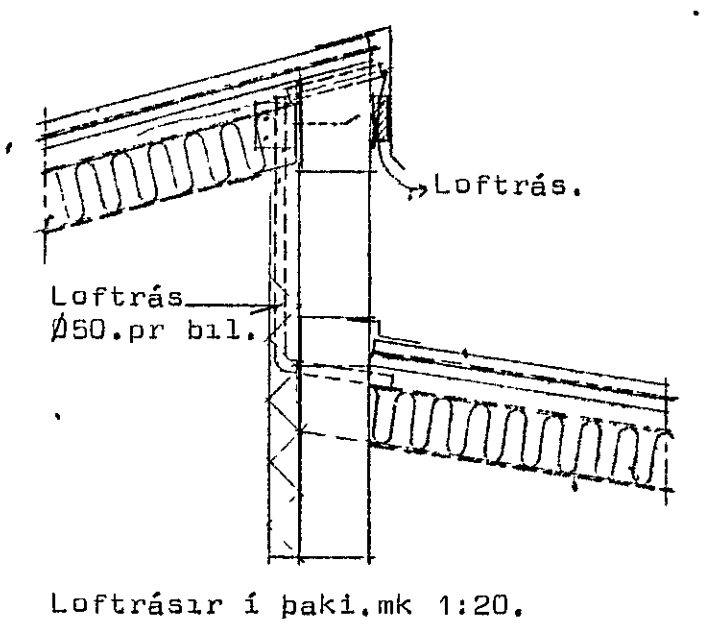
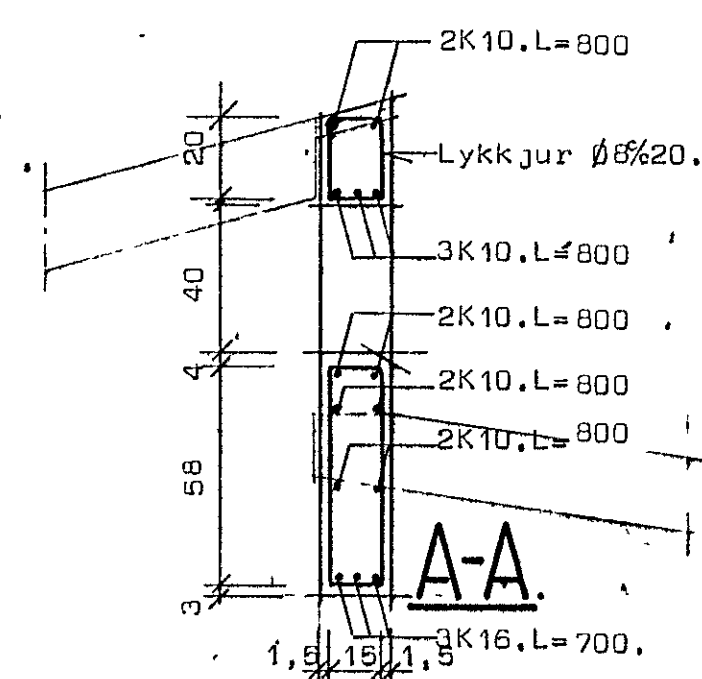


LÆKJARHVAMMUR 17.



Pakviðir Grunnmynd Mk 1:50



Skýringar.

Sperruefni sé beint, húspurtt og laust við stóra kvasti og sprungur. Bera skal C-tox á alla sperruenda og sperruhliðar sem liggja að steypu. Teikning af bitum og sniðum sjá teikn nr 2.03.1.

23. okt. 1979

STADALHÚS 7150
TEIKNISTOFA SÍÐUMÚLA 31 SÍMI 83141

VERKEFNI	DAGS.	1979	VERK NR
Pakviðir og járnþent steypa.	MKV.	1:50, 1:20, 1:1	SU 34
Lækjarhvatmur 17, Hafnarfirði.	BR.	Oktr 79 SK	
	BLAD NR	2.03.2	
SÍGURDUR GUÐMUNDSSON SÍGURDUR P. KRISTJÁNSSON PTFI			