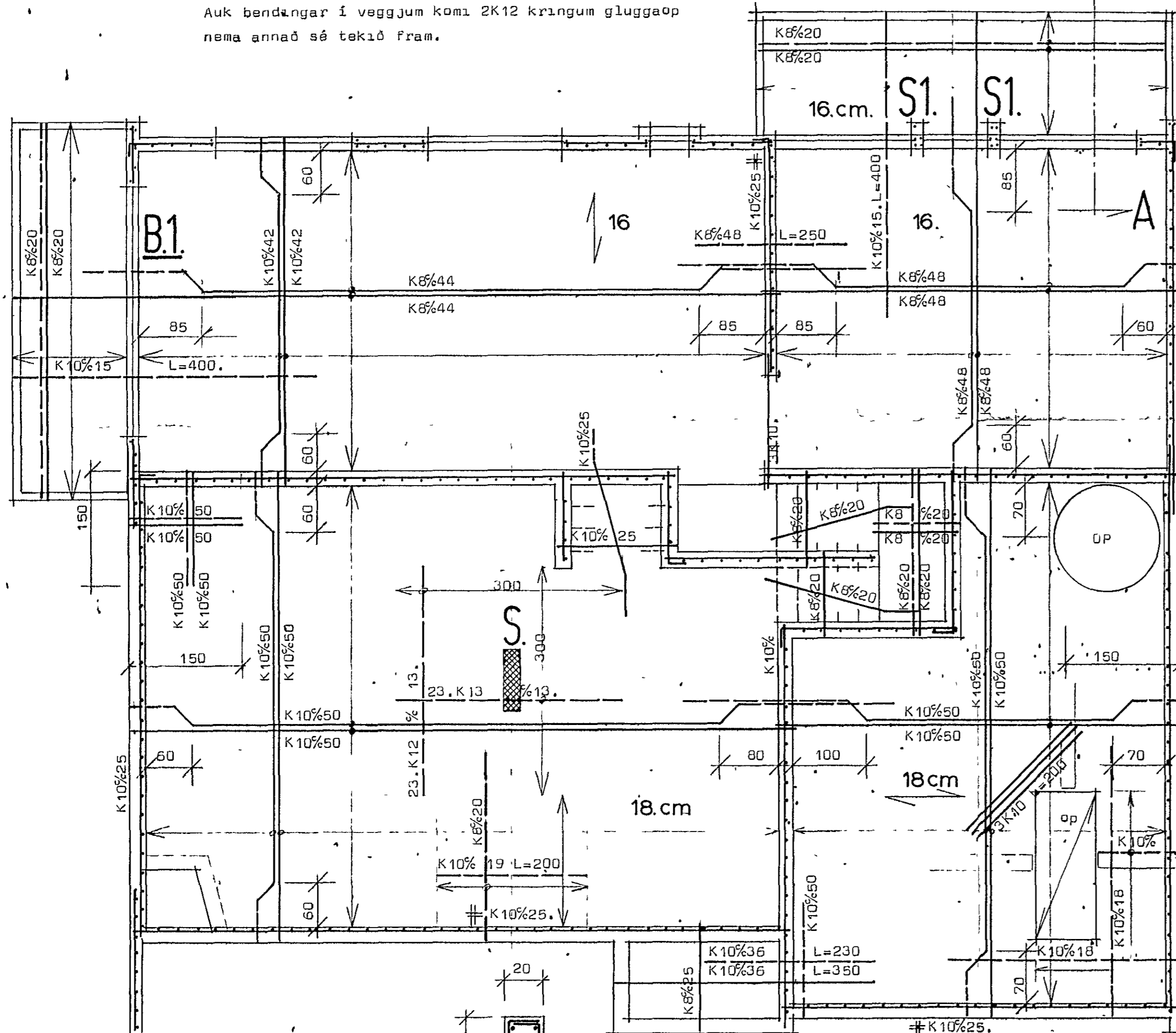
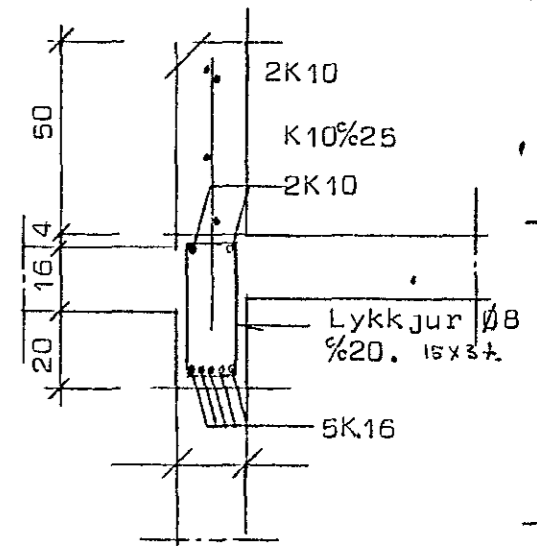
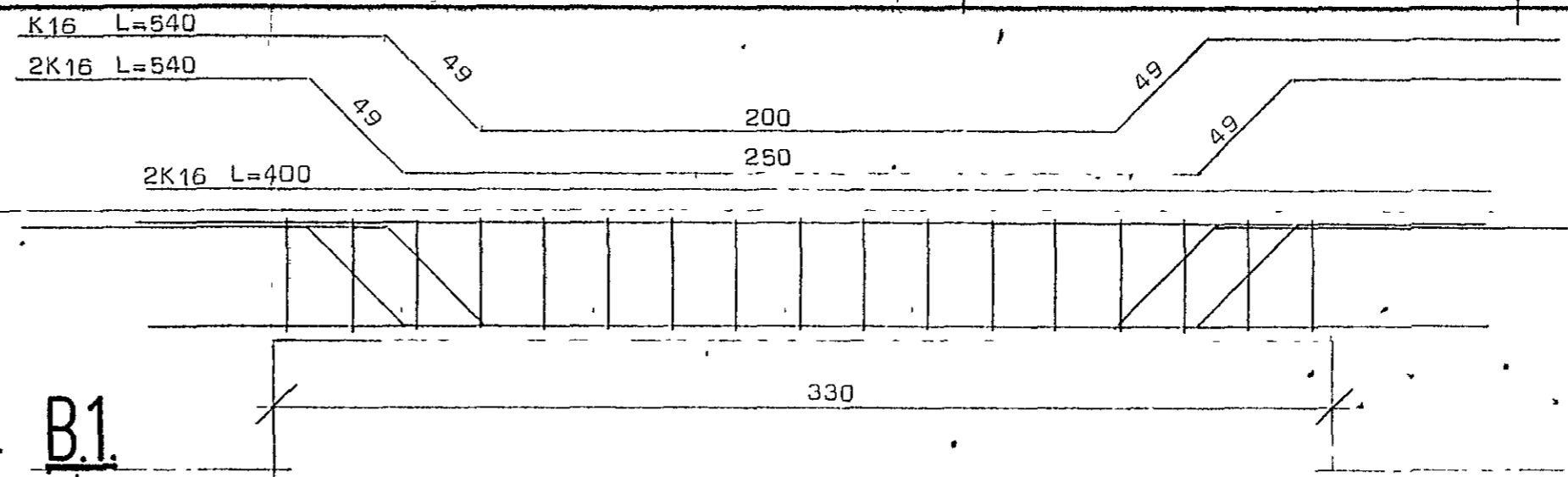


LÆKJARHVAMMUR 17.

Merkingar.

- ← Neðsta bendilag í plötu liggja samsíða merki
 - Bendilag í neðri brún plötu
 - - - Bendilag í efri brún plötu.
 - ↔ Málilína fyrir bendingu
 - * Málilína lengdarmál.
- Bendistál auðkennt með K er kambstál Ks40
 Bendistál auðkennt með Ø er slétt stál nr 37.
 Steypa S200 samkv. ISÍ 10. sigmál steypu 6-8cm.
 Auk bendingar í veggjum komi 2K12 kringum gluggaop nema annað sé tekið fram.



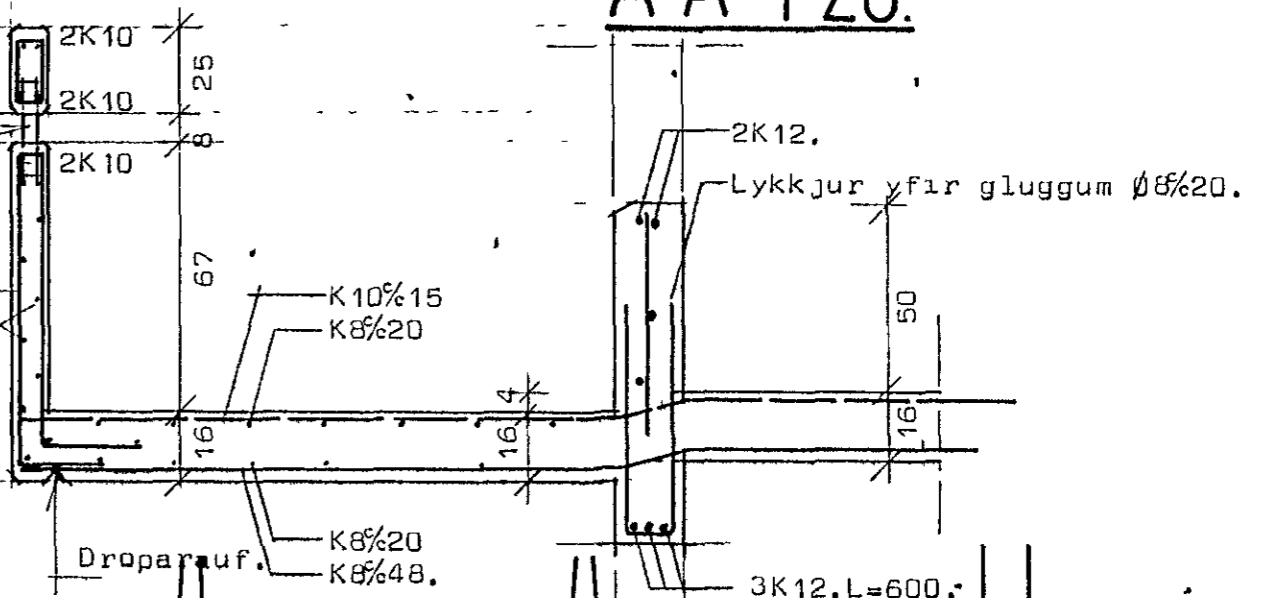
Lykkjur Ø8%15.

Galv.stálrör Ø50
%100.

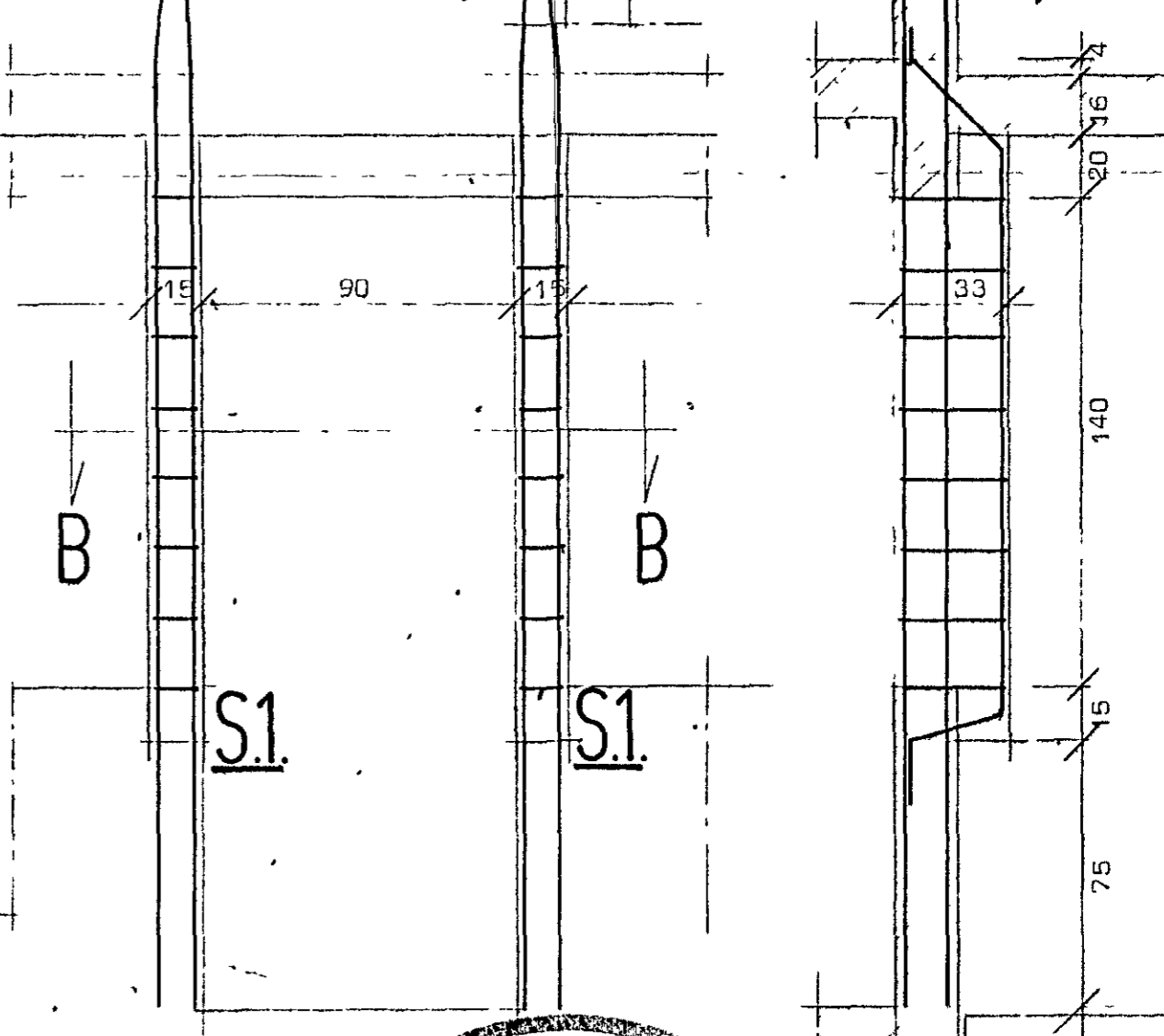
Lóðrétt 2xK8%15.
Lárétt 2xK10%20.

Lóðrétt 6K12.
Lykkjur Ø8%20.

A-A 1:20.



B-B



S.1:20

Lóðrétt 10K12.
Lykkjur Ø8%20.


STAÐALHÚS T/S
 TEIKNISTOFA SÍÐUMÚLA 31 SÍMI 83141

VERKEFNI	DAGS.	1979	VERK NR
Járnhent steypa, loft yfir jörðhæð.	MKV.	1:50 1:20	SU 34
Lækjarhvamur 17, Hafnarfirdi.	BR.		
	BLAD NR	2.02.1	

SÍGURDUR GUDMUNDSSON SÍGURDUR P. KRISTJÁNSSON FTFÍ