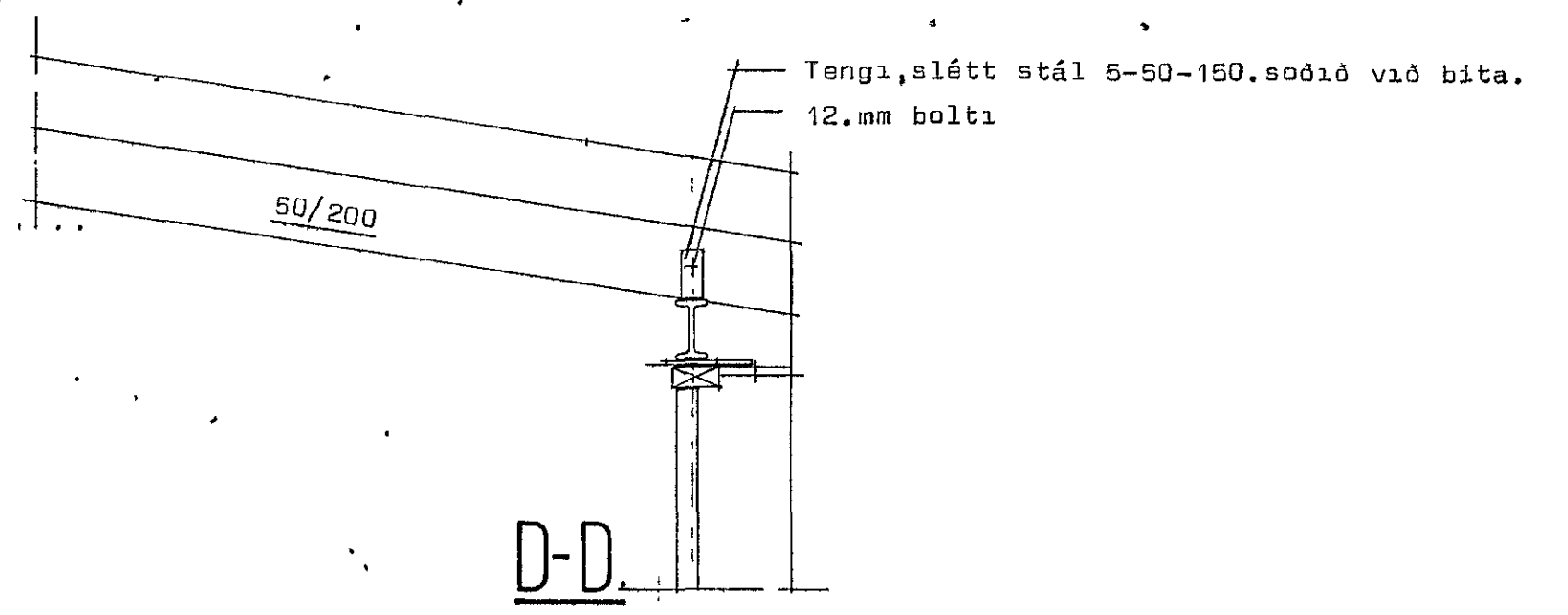
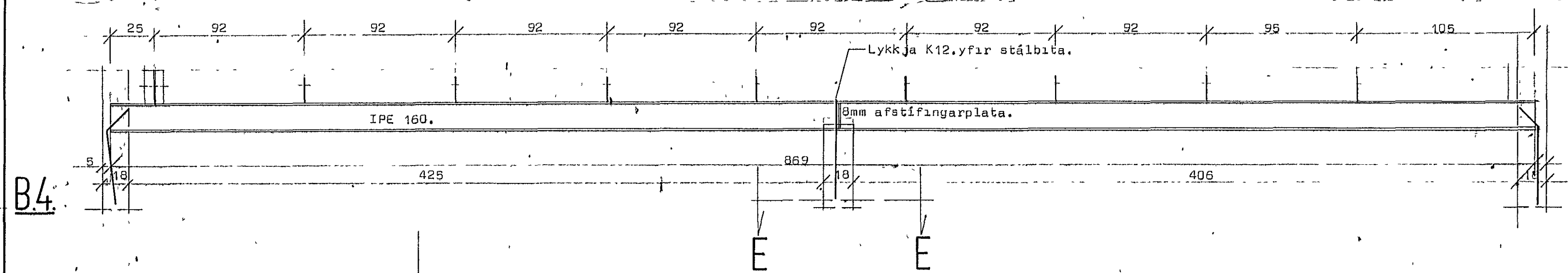
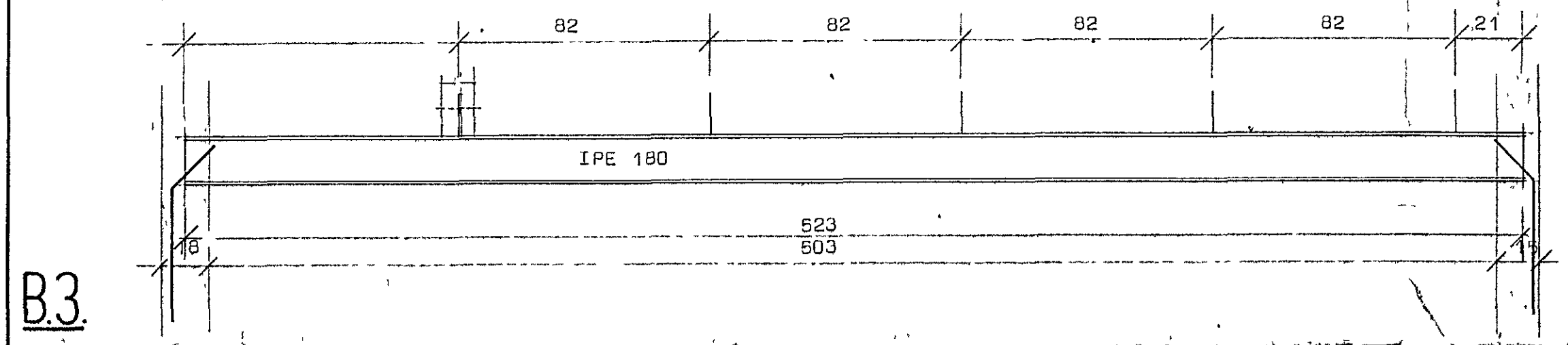
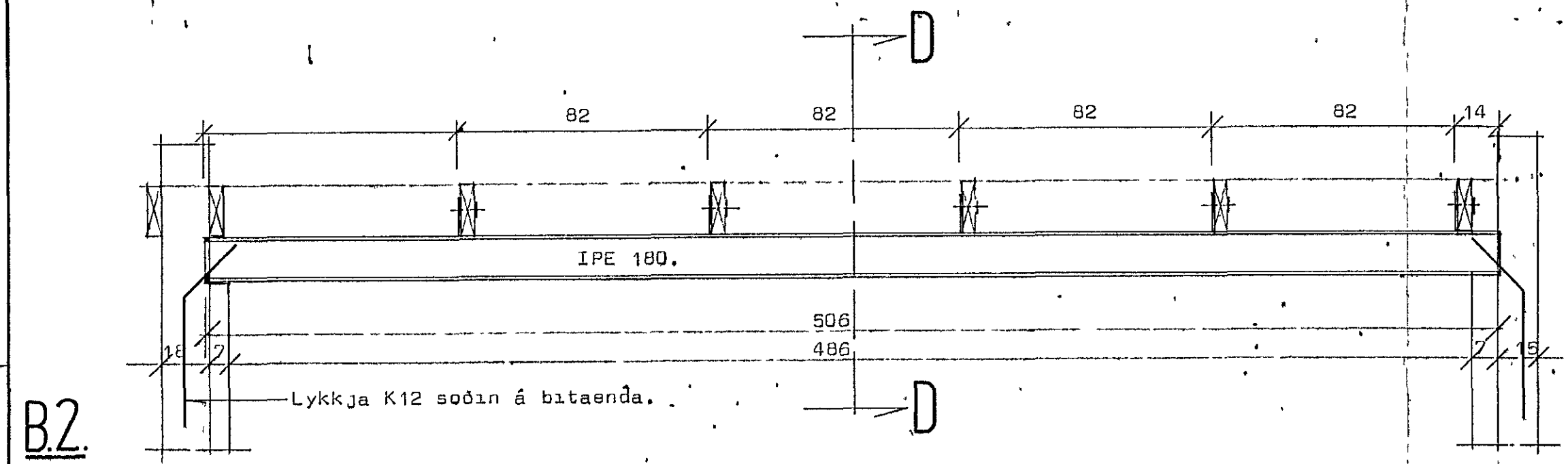
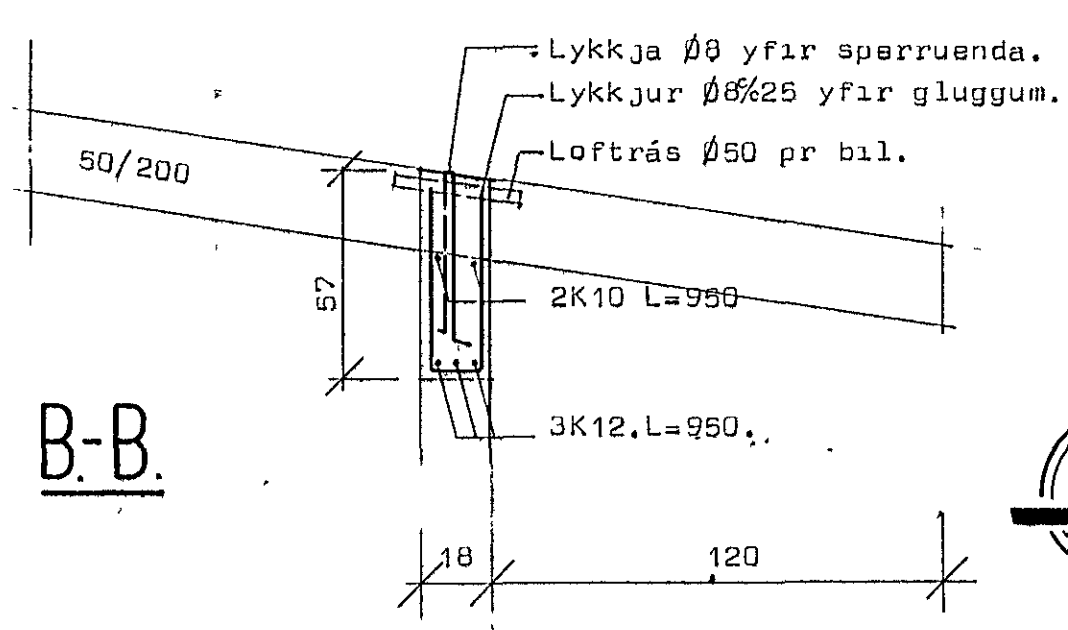
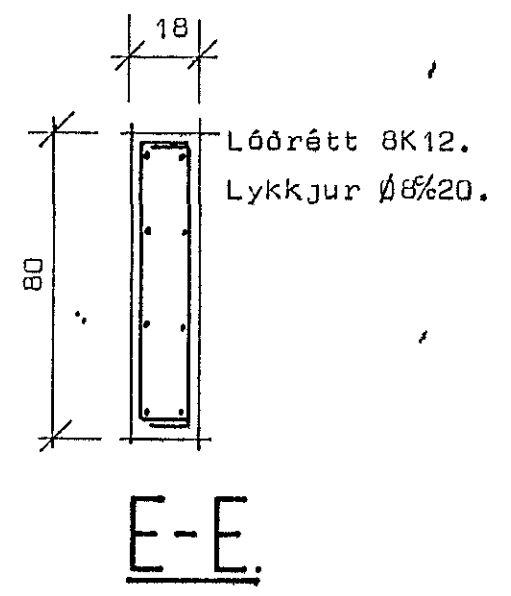
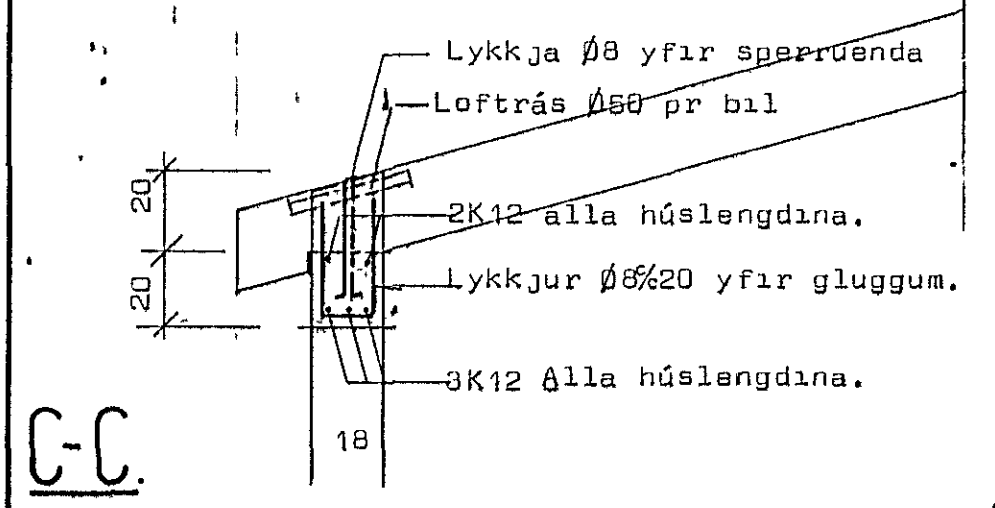


LÆKJARHVAMMUR 19.



Stálbita skal sandblása og bera á þá 2 yfirferðir af oxydmenju áður en þeir eru settir upp.



29. júlí 1980
 HAFNARFJARDARBER
 BYGGINGAFULLTRUJN

STADALHÚS S/F
 TEIKNISTOFA SIÐUMÚLA 3I SÍMI 8314I

VERKEFNI	DAGS.	1979	VERK NR
Þakviðir og bitar	MKV.	1:20	
	BR.		SU 34.
Lækjarhvamur 19, Hafnarfirði.	BLAD NR	2.03.1	

SIGURDUR GUDMUNDSSON SIGURDUR P. KRISTJÁNSSON FTÍ