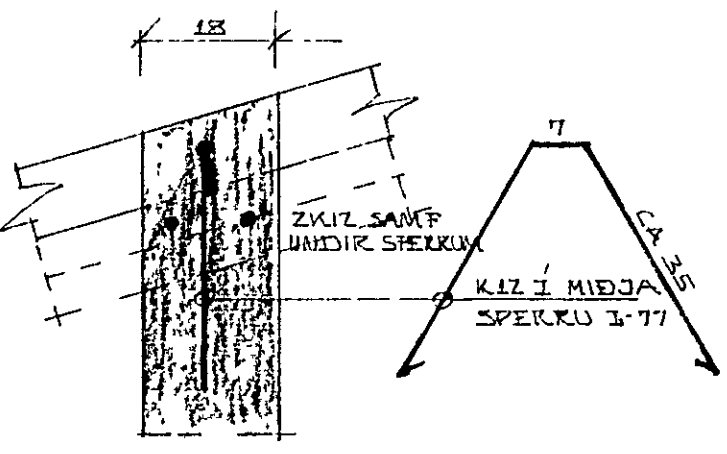
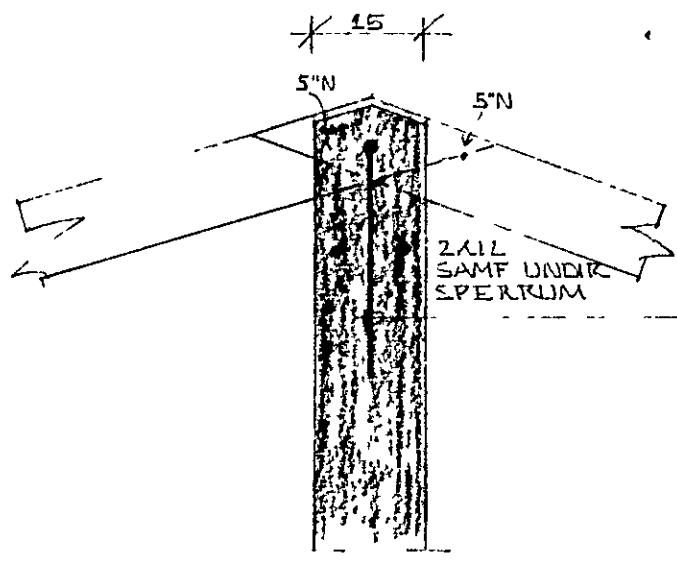


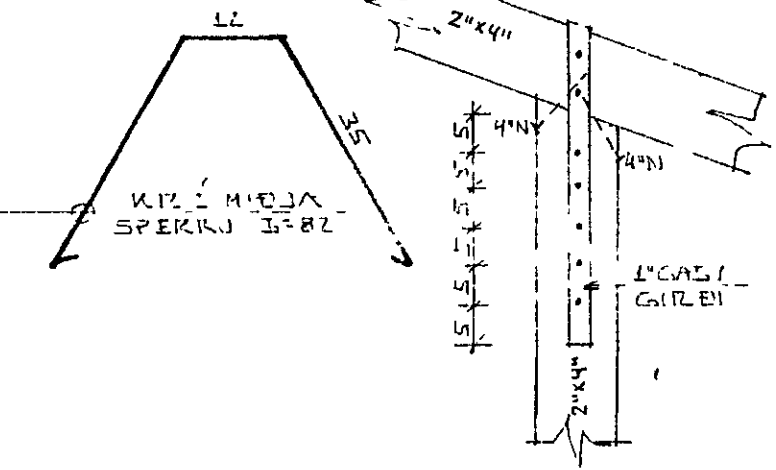
GRUNNMYND 1:50



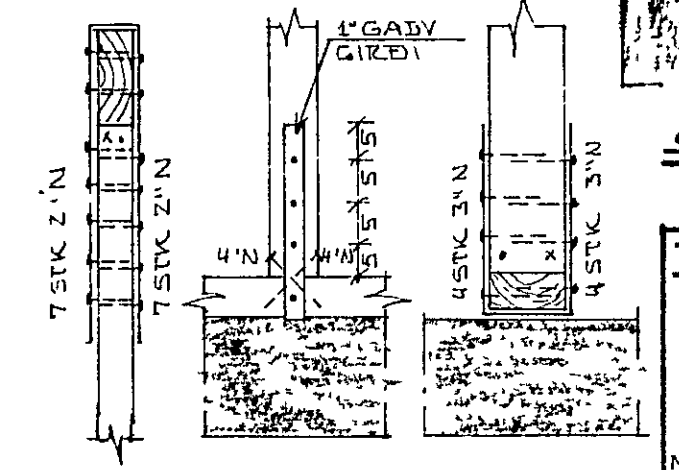
SERMYND-D 1:10



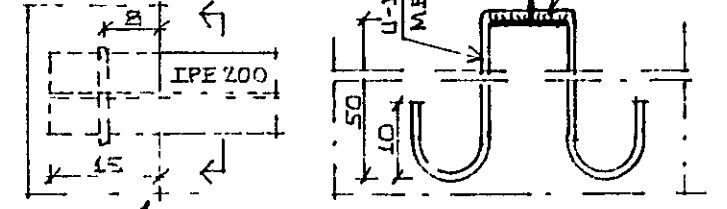
SERMYND-E 1:10



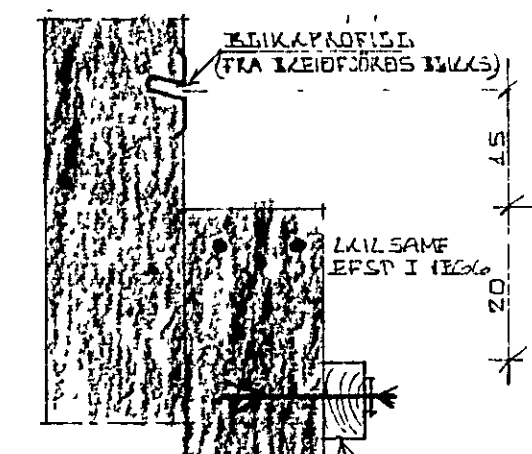
SERMYND-P 1:10



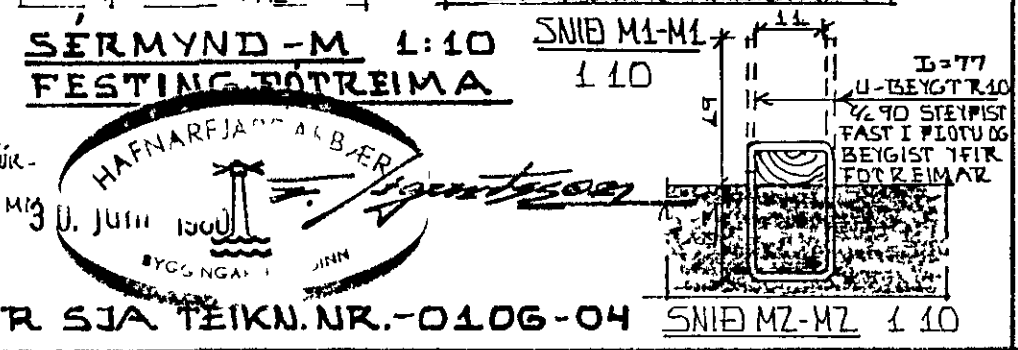
SERMYND-G 1:10



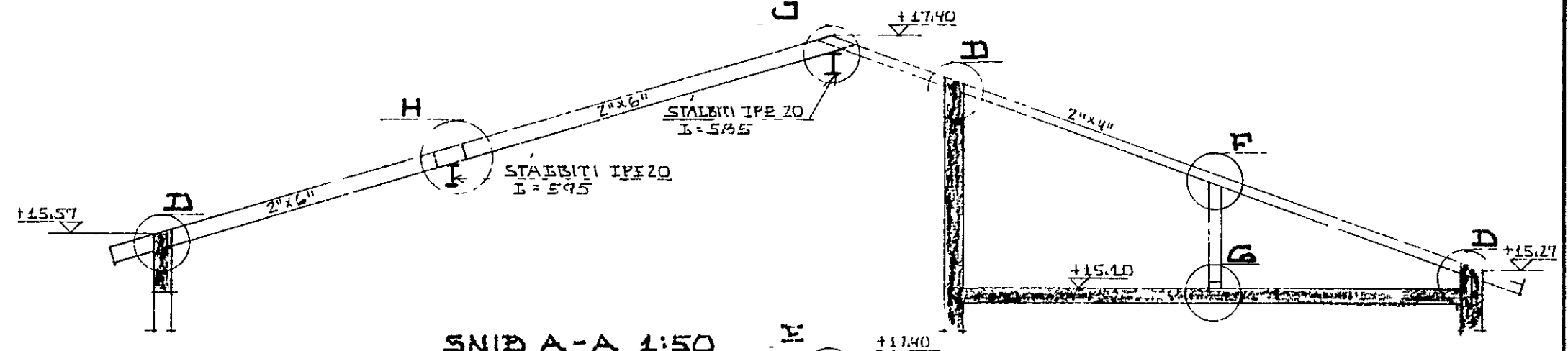
SERMYND-K 1:10



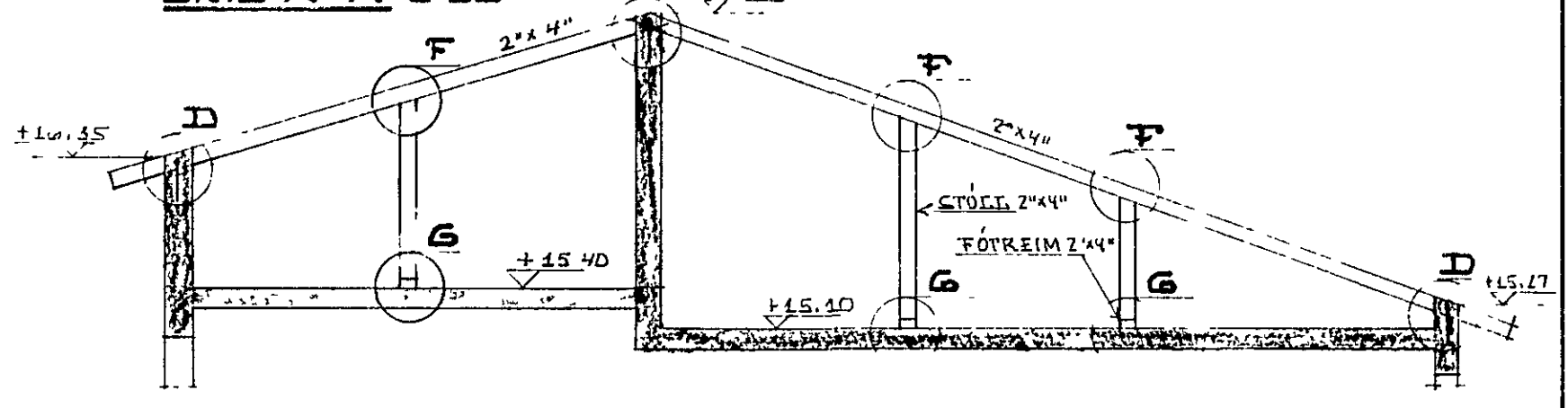
SERMYND-M 1:10



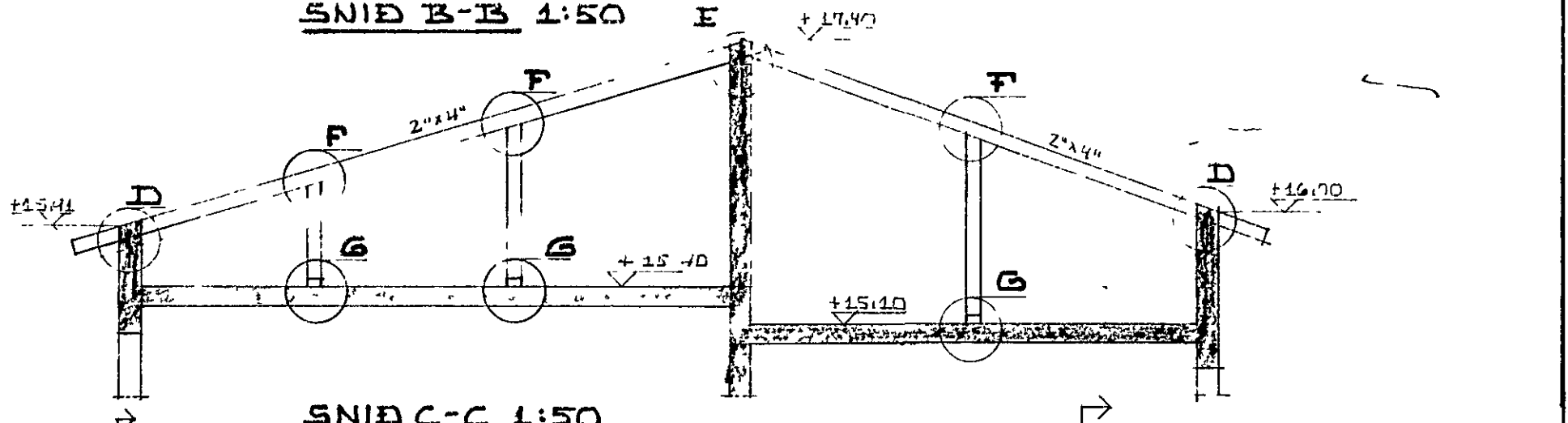
SNIB M1-M2 1:10



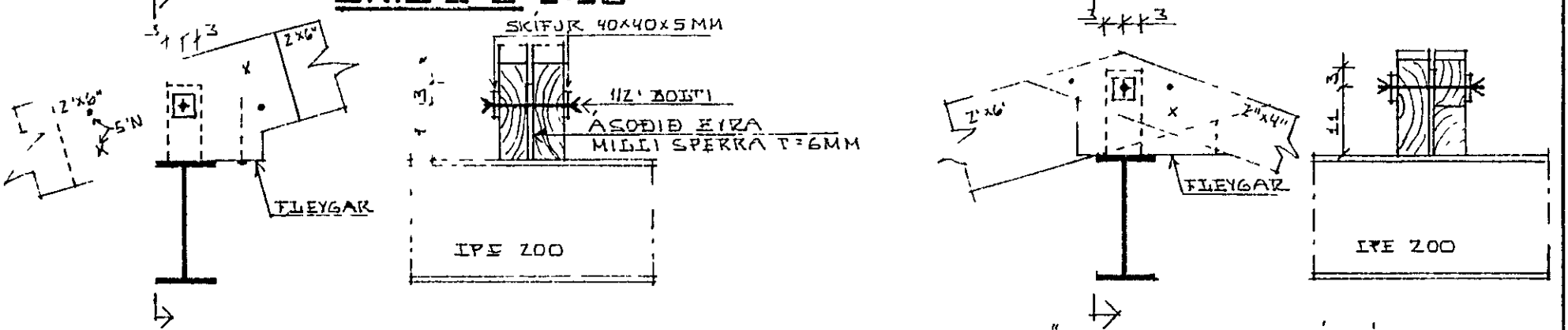
SNIB A-A 1:50



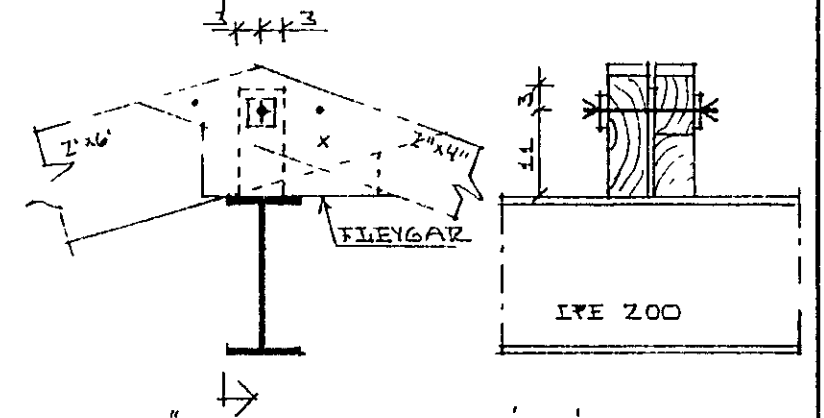
SNIB B-B 1:50



SNIB C-C 1:50

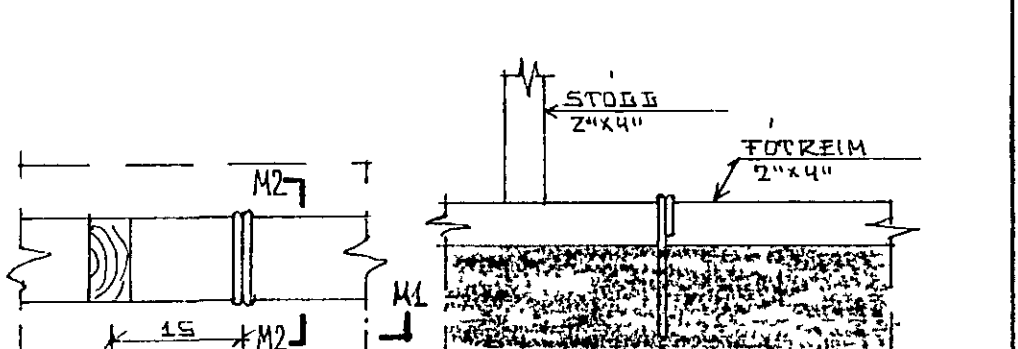


SERMYND-H 1:10



SERMYND-J 1:10

AB ÖBRU TÆTTI EINS OG Á SERMYND-H



SERMYND-N 1:10

SKÝRINGAR SJA TEKN.NR.-0106-04

LÆKJARHVAMMUR 20, HAFNARFIRÐI.

ÞAKVIKKI.

MÆLIKVARÐI 1:50, 1:10 Breytt 30-06-80 KS  
KRISTJAN STEFANSSON TEKNIÞRÆÐINGUR P.T.P.I.  
BÆRÞEVANGI 9, HAFNARFIRÐI SÍMI 52870

DAGS 31-03-80
HANNAÐ KS
TEIKNAB. KS
VERK NR. ÞEÐKUR
7909 - 01
TEIKN NR.
-08