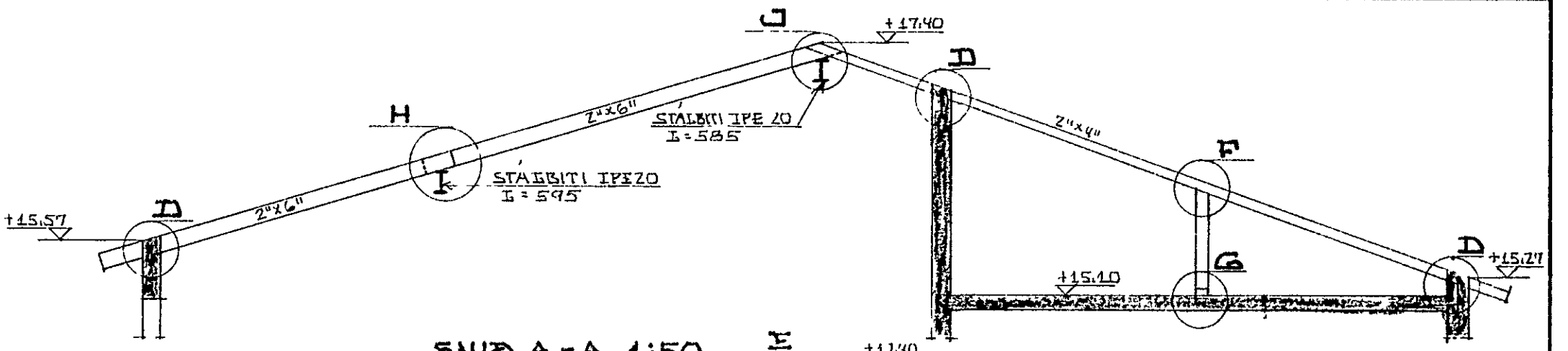
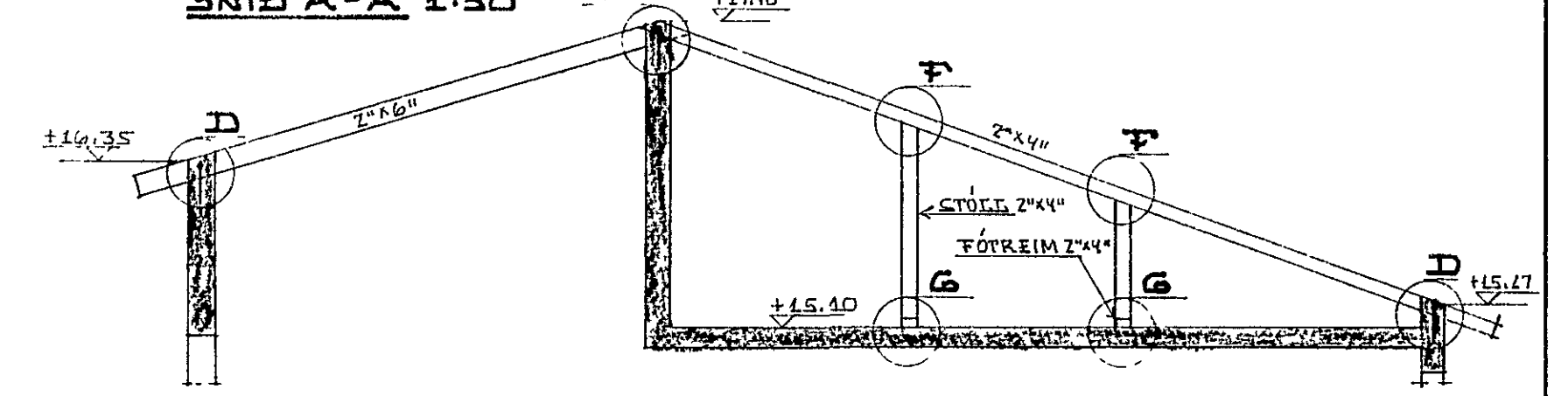


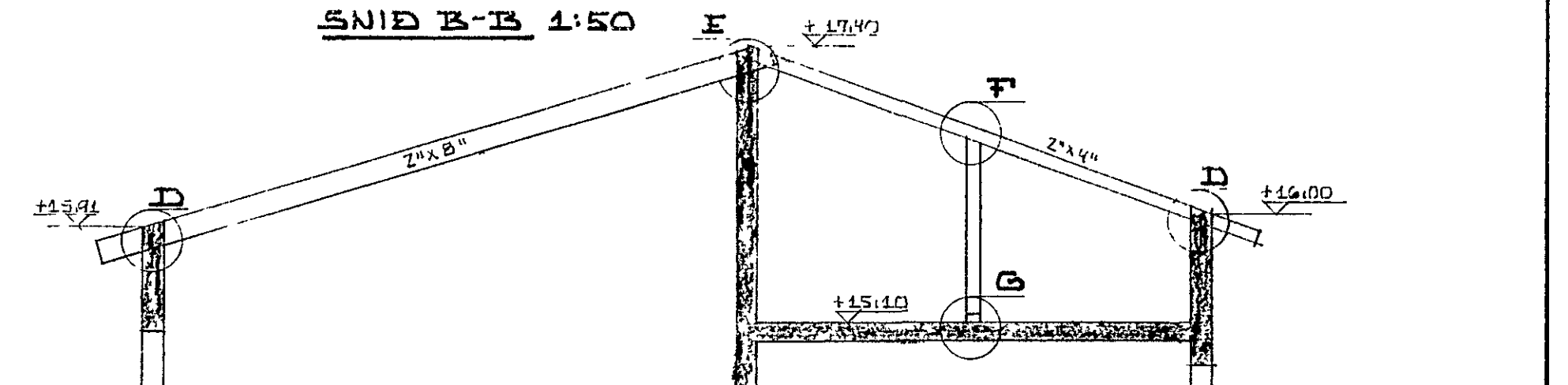
GRUNNMYND 1:50



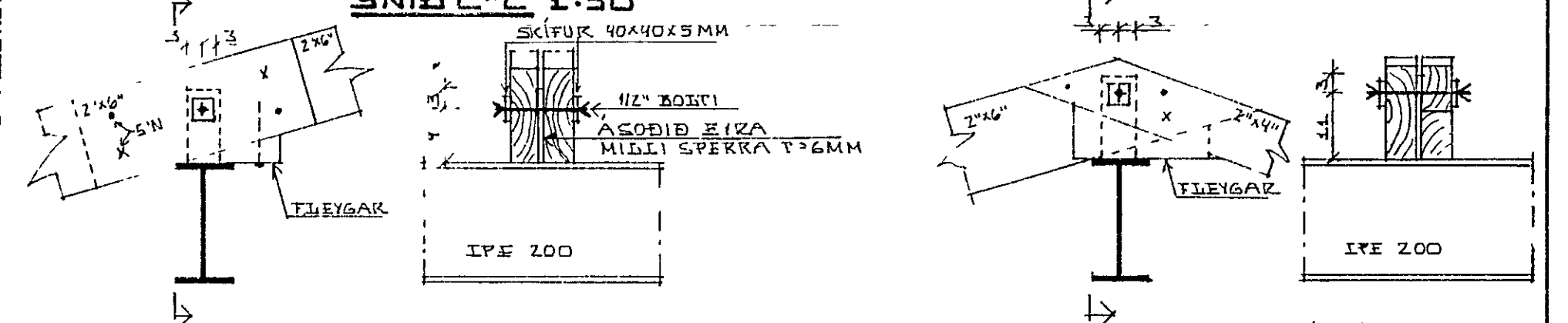
SNID A-A 1:50



SNID B-B 1:50

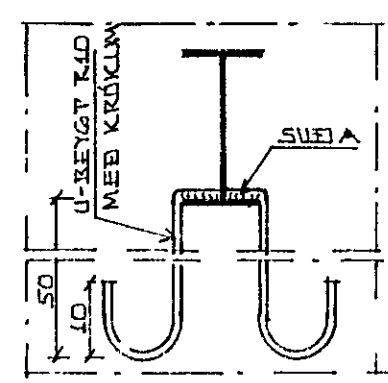


SNID C-C 1:50

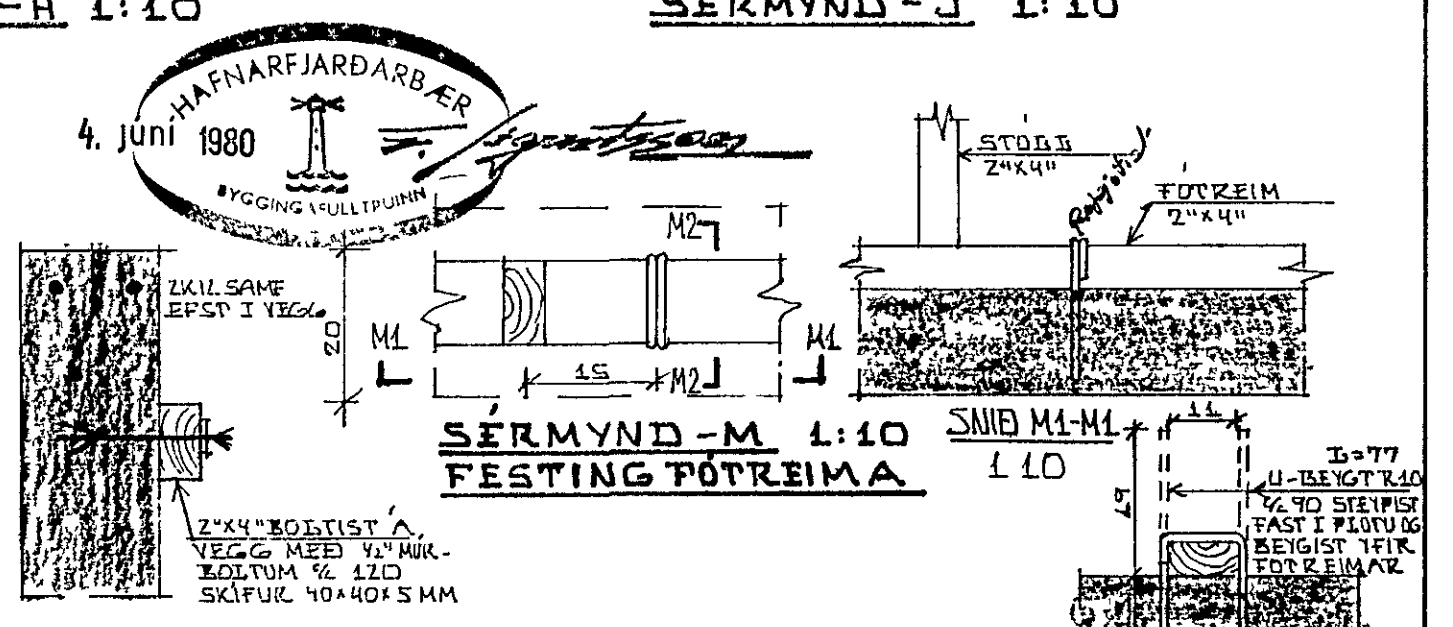


SÉRMYND-H 1:10

SÉRMYND-J 1:10

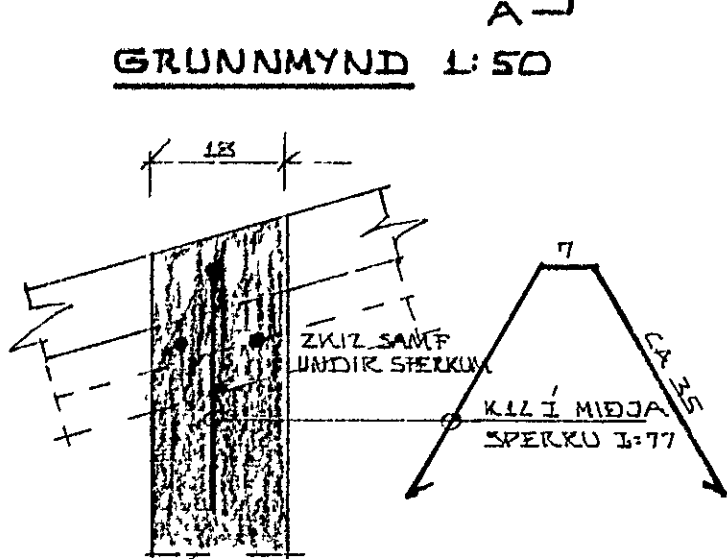


SÉRMYND-K 1:10

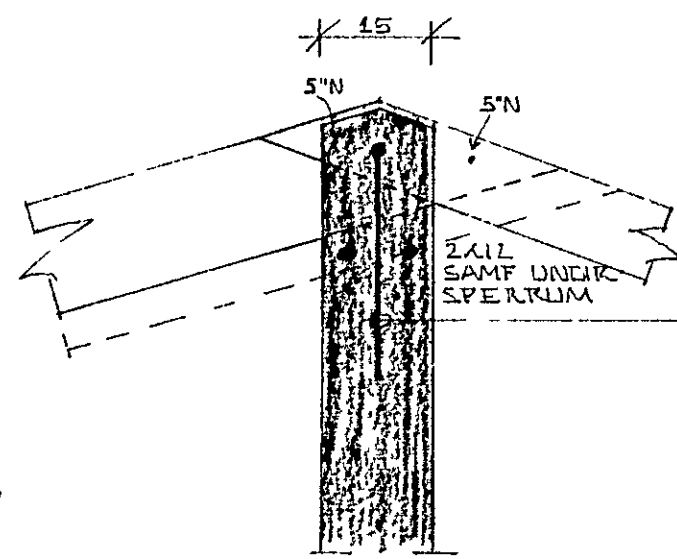


SÉRMYND-M 1:10
FESTING PÓTRIMA

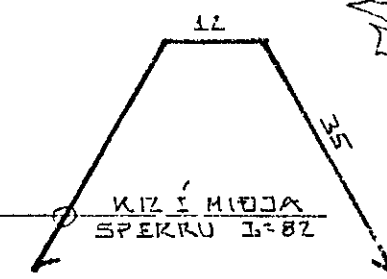
SNID M1-M1 1:10



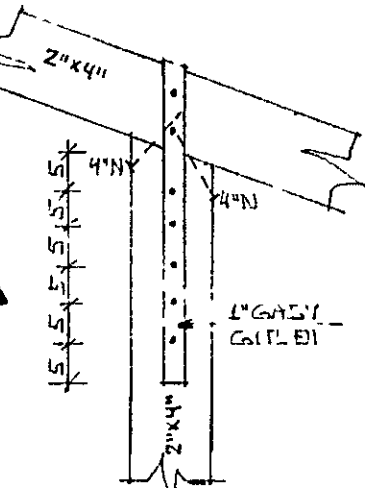
SÉRMYND-D 1:10



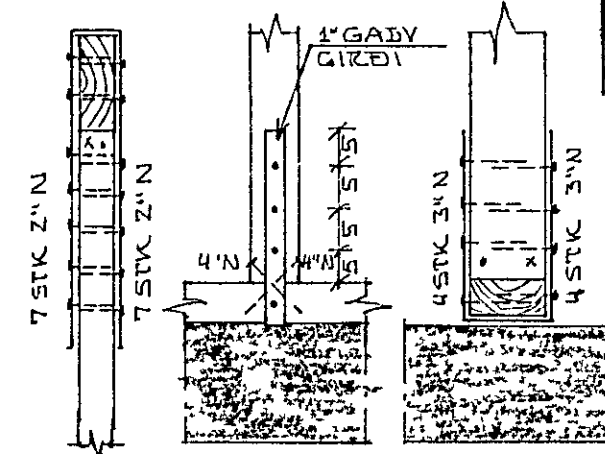
SÉRMYND-E 1:10



SÉRMYND-P 1:10



SÉRMYND-G 1:10



SNID I-I 1:10

SKÝRINGAR SJÁ TEIKN.NR.-0106-04 SNID M2-M2 1:10

LÆKJARHVAMMUR 22, HAFNARFIRÐI.		DAGS 31-03-80
PAKVIRKI.		HANNAÐ KS
METIÐVARÐI 1:50, 1:10		TEIKNÆÐ, KS
KRISTJAN STEFANSSON TEIKNIÞEYINGUR, P.P.F.I.		VERK NR. ÞEYKUN
BARKHVAÐANGI, HAFNARFIRÐI SÍMÍ 52870		7910-01
		TEIKN NÚ
		-08