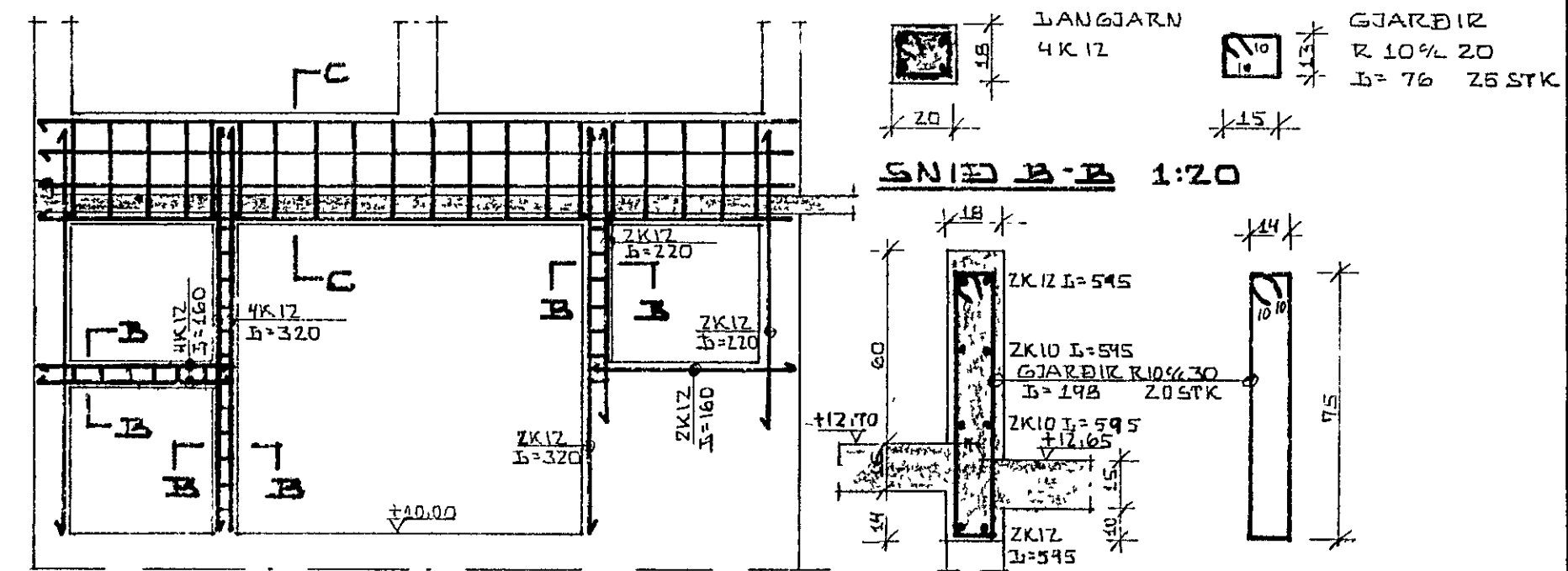


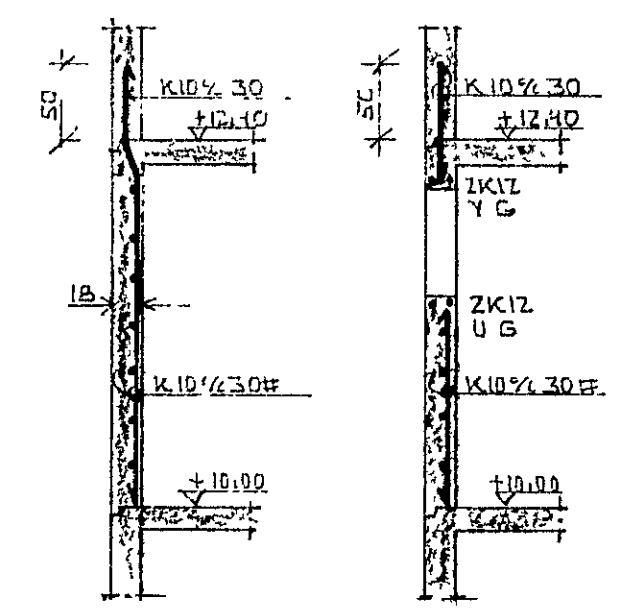
GRUNNMYND 1:50



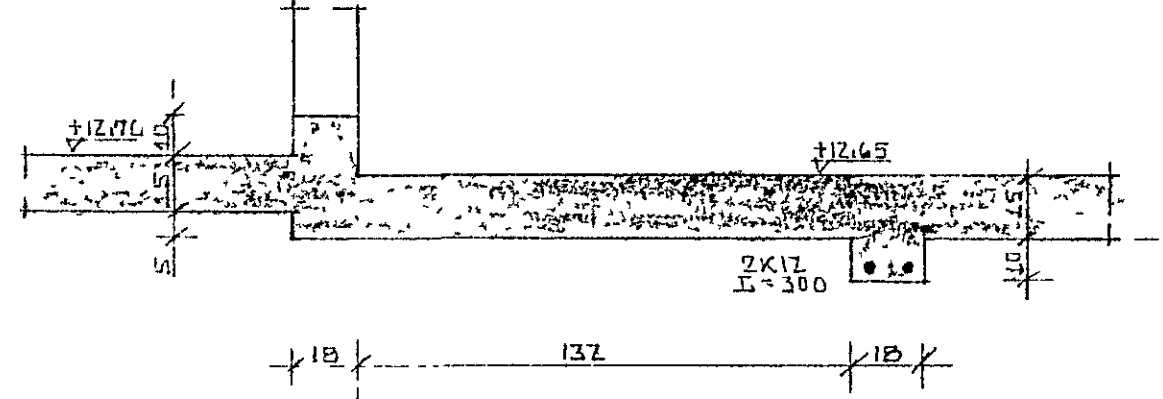
SNIEÐ B-B 1:20

SNIEÐ A-A 1:50

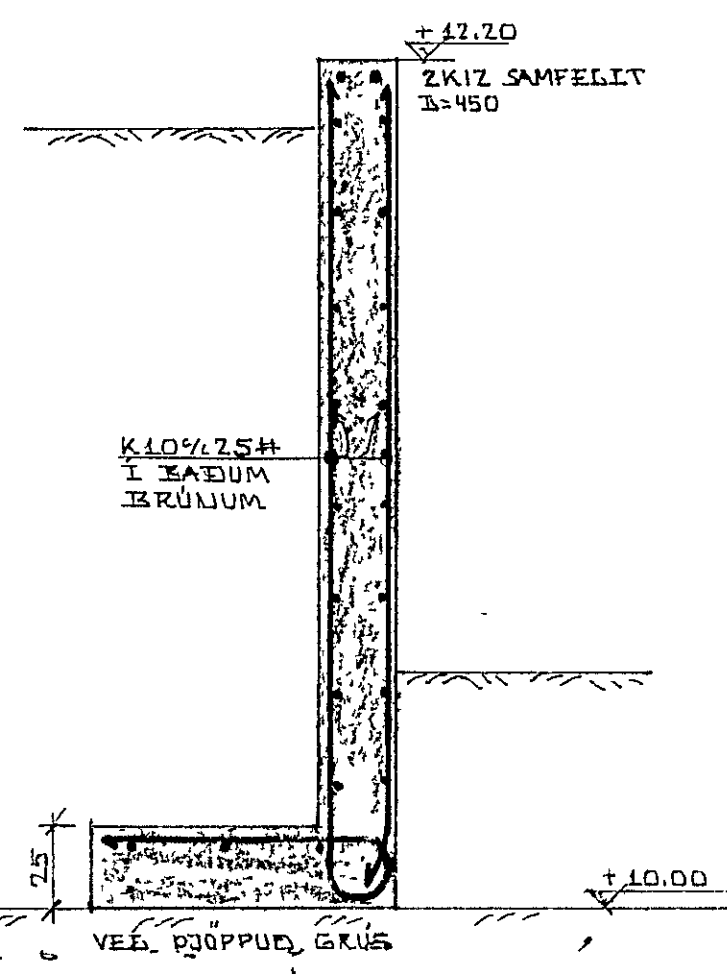
SNIEÐ C-C 1:20



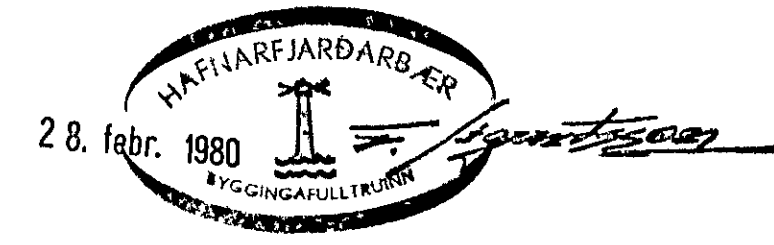
SNIEÐ D-D 1:50 SNIEÐ E-E



SNIEÐ F-F 1:20



SNIEÐ G-G 1:20



SKÝRINGAR OFS SJA TEIKN NR. 01.  
 GK = GÖLFHÉÐ. GÖLFHÉÐIR ERU AFTEDAR ÞE  
 HÉÐ A GÖLF. BÍLSKÚRS ER SETT JAFNT OG +10.00  
 OG AÐRAR HÉÐIR ERU FUNDAR ÚT FKA ÞVI  
 JARN YFIR GIUGGA OG DYR, OG UNDIR GIUGGA  
 SJA TEIKN NR. 01.  
 ÞAR SEM EKKI ER JARNKIND I VEGGJUM SKAL SETTJA  
 TENGIJÁKN FYRIR VEGGI HÉÐAR K10% 30 I=120  
 JARNIN NÁI 50 CM UPP FYRIR EFKI BRUN PLÖTU  
 Þ+ MERKIR PLÖTURÝKKT

LÆKJARHVAMMUR 22, HAFNARFIRÐI.	DAGS 04-02-80
JARN I KJALLARAVEGGI.	HANNAÐ KS
MÆLIKVARÐI 150, 1:20	TEIKNAD KS
KRISTJAN STEFANSSON TEIKNIFRÉDINGUR P.T.R.I.	VERK NR FLOKKUR
MIBVANGI 12, HAFNARFIRÐI SÍMI 52708	7910-01
	TEIKN UR.
	-04