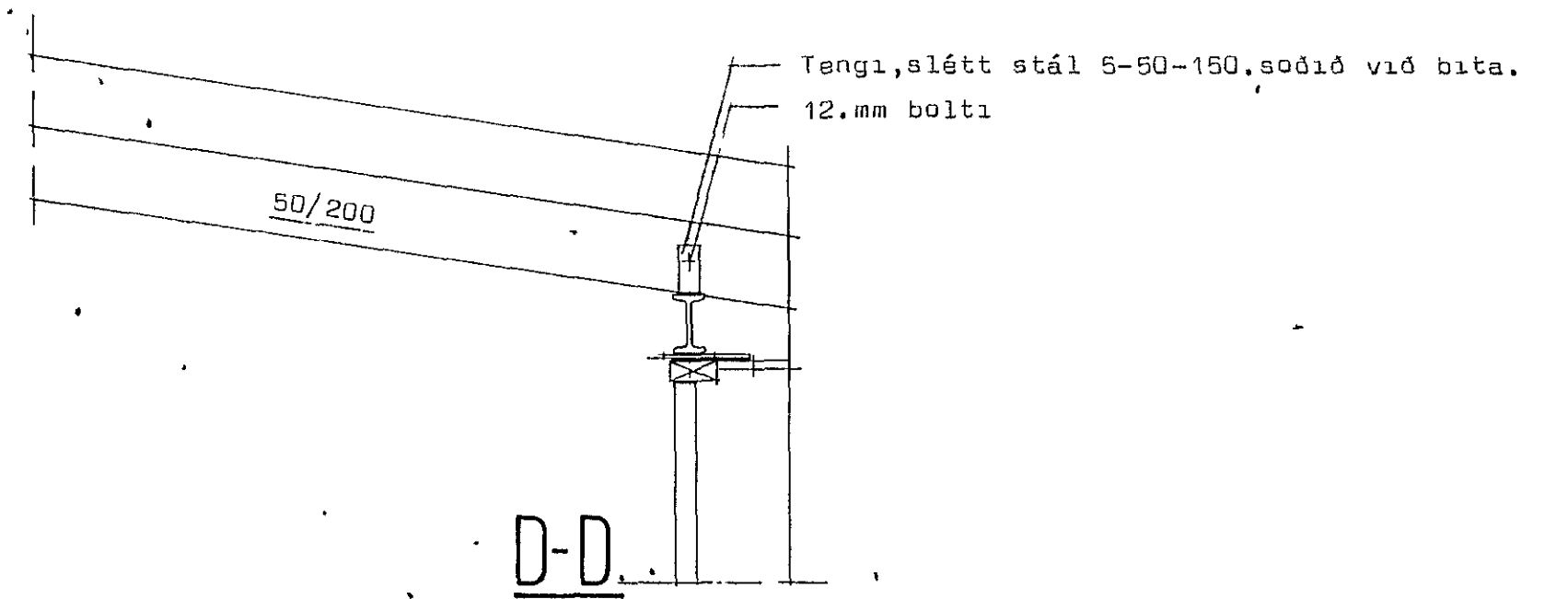
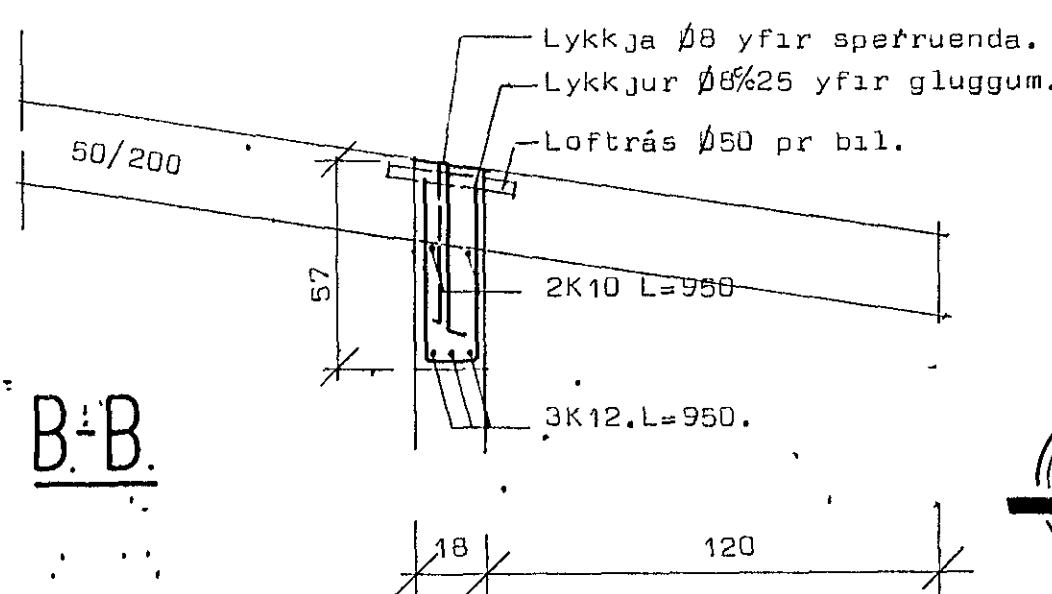
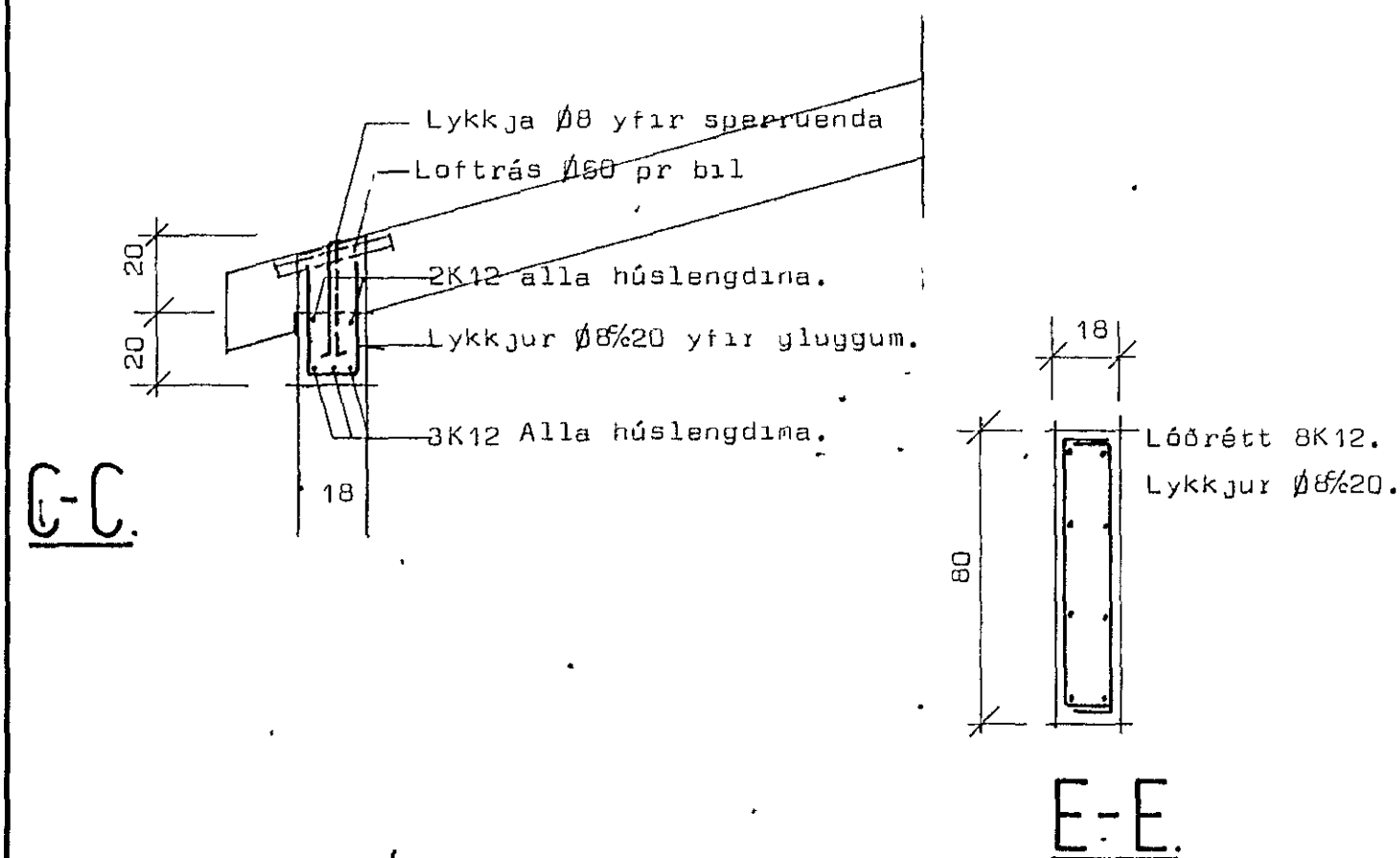
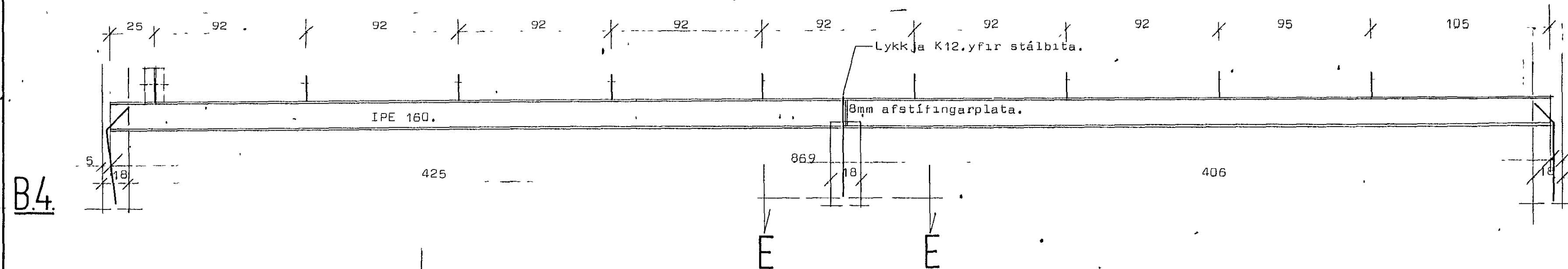
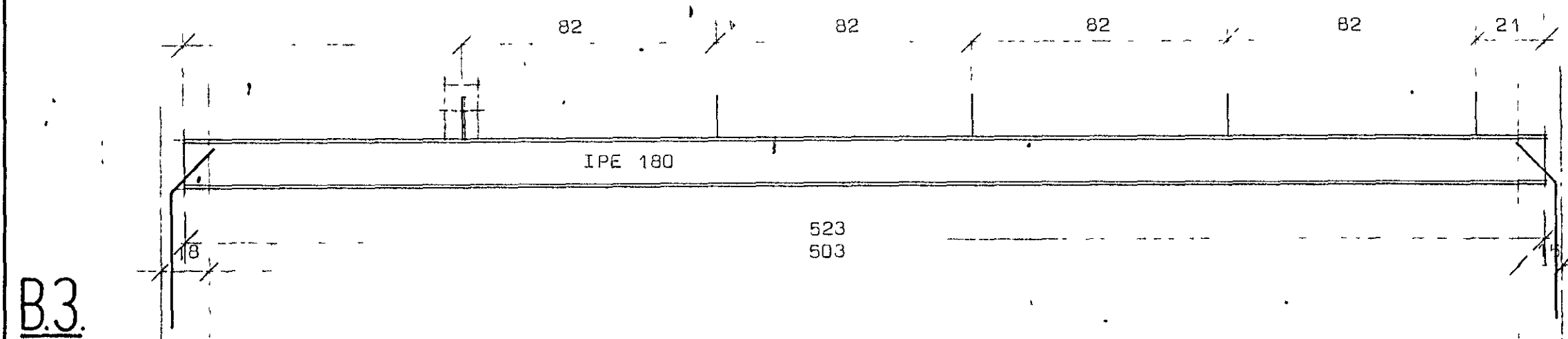
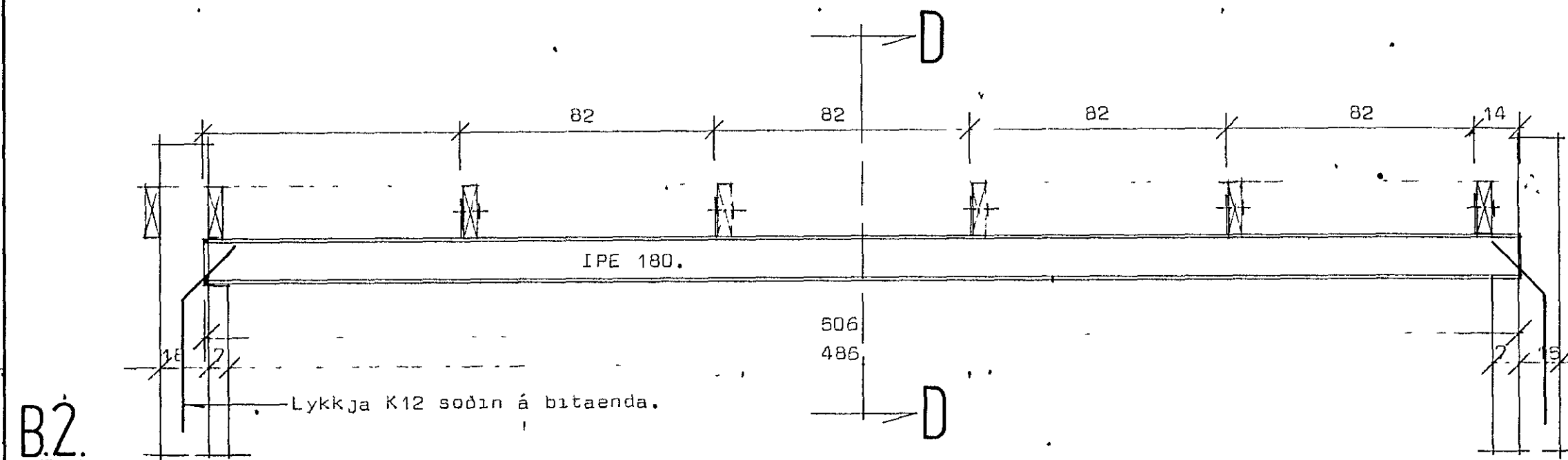
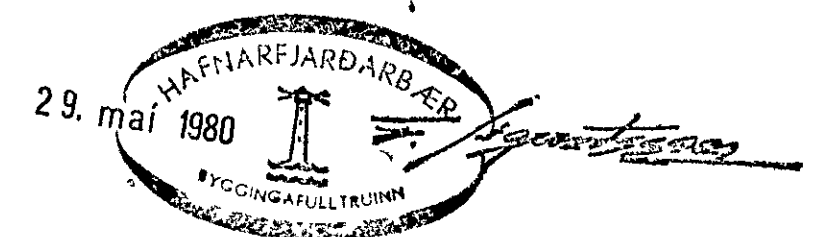


LÆKJARHVAMMUR 25



Stálbita skal sandblása og þera á þá 2 yfirferðir af oxydmenju áður en þeir eru settir upp.



STADALHUS S F
TEIKNISTOFA SÍÐUMÚLA 3I SÍMI 8314I

VERKEFNI	DAGS.	1979	VERK NR
Pakviðir og bitar	MKV.	1-20	SU 34
	BR.		
Lækjarhvamur 25, Hafnarfjörði	BLAÐ NR	2.03.1	
SÍGURDUR GUDMUNDSSON		SÍGURDUR P KRISTJANSSON FTFI	