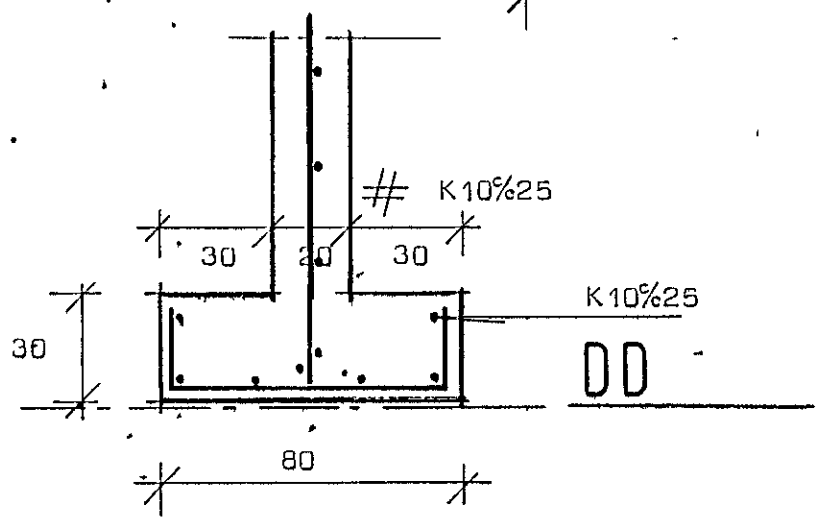
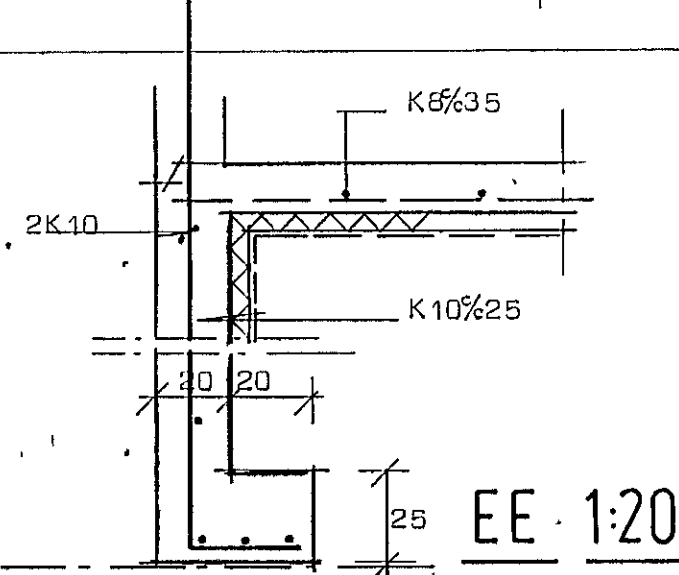


Þykýringar:
 Grafa skal fyrir undirstöðuveggjum niður á fastan botn og hreinsa vel undan veggjum áður en mót eru smíðuð. Grafa skal allan lausan jarðveg úr grunni og fylla í staðinn með moldarlausri mol, þjappa hana í 30 cm þykkum lögum með titraraþjöppu og vata hvert lag áður en þjöppun hefst. Rendistál er kambstál Ks 40 aukkennt með K.
 Steypa er S200 skv IST 10
 Í grunni er gróf mol. - 6 jörð = 1,3 kp/cm²



STADALHÚS SFI
 TEIKNISTOFA SÍÐUMÓLA 31 SÍMI 83141

| | | | |
|--|---------|-----------|---------|
| VERKEFNI | DAGS. | 1979 | VERK NR |
| Undirstöður | MKV. | 1:20 1:50 | SU 34 |
| Lækjarhvamur 25 Hafnarfirði | BR. | | |
| | BLAD NR | | |
| Sigurður P. Kristjánsson SIGURÐUR GUÐMUNDSSON SIGURÐUR P. KRISTJÁNSSON FTFI | | | |