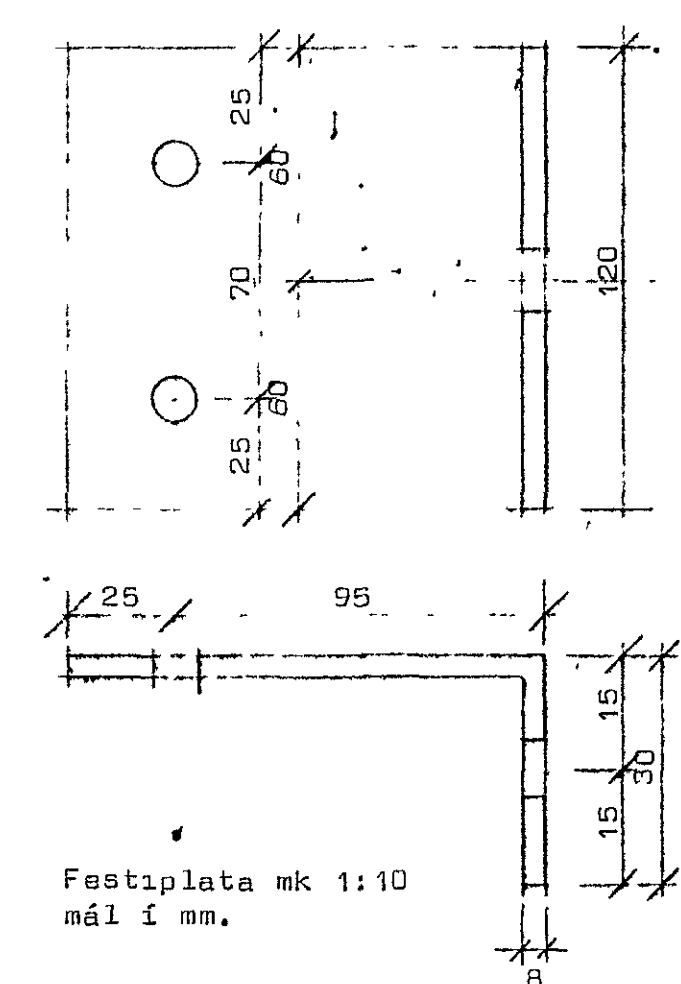
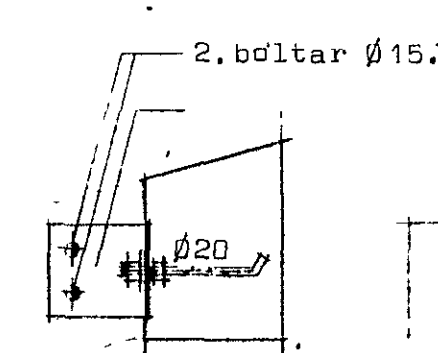
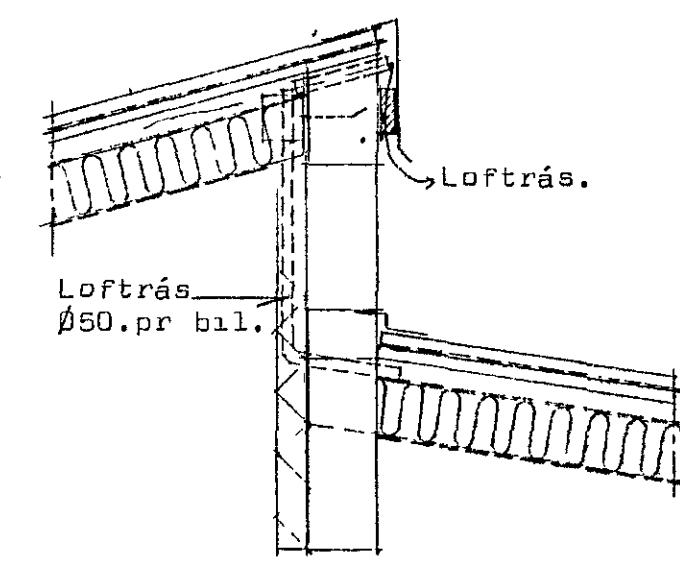
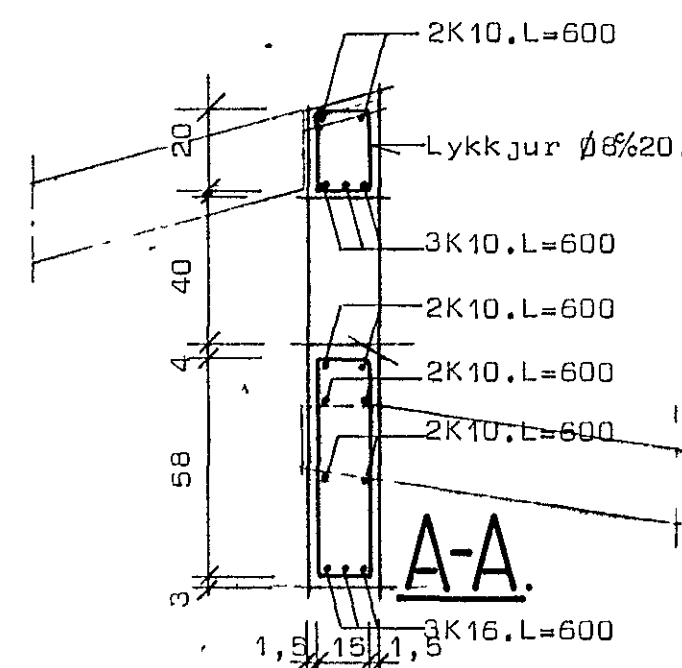
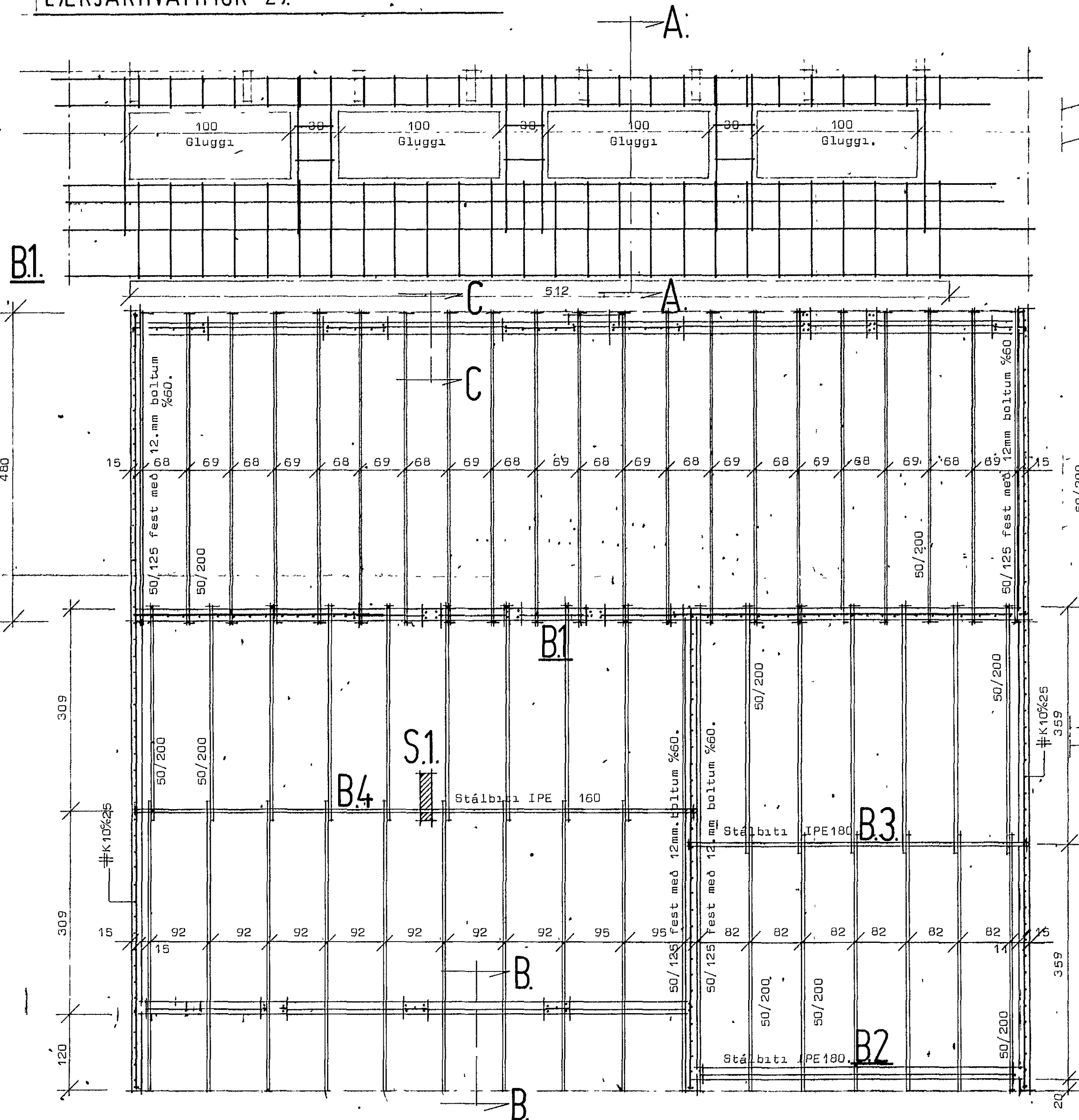
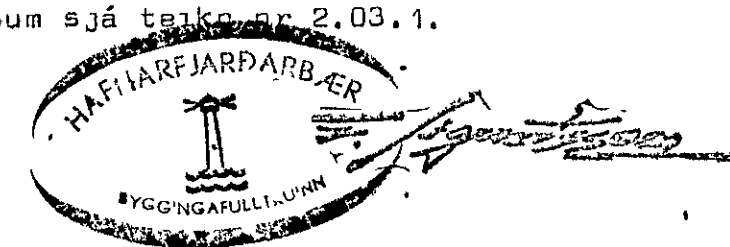


LÆKJARHVAMMUR 27



Skýringar.
 Sperruefni sá beint, húsbúrt og laust við stóra kvisti og sprungur.
 Þera skal C-tox á alla sperruenda og sperruhliðar sem liggja að steypu.
 Teikning af bitum og sniðum sjá teikning 2.03.1.



STADALHÚS
 TEJKNISTOFA SÍÐUMÚLA 31 SÍMI 83141

VERKEFNI	Þakviðir og járnþent steypa.	DAGS.	1979	VERK NR	SU 34
		MKV.	1:50, 1:20, 1:10		
		BR.			
	Lækjarhvamur 27, Hafþorarförð.	BLAD NR	2.03.2		

SIGURDUR GUDMUNDSSON SIGURDUR P. KRISTJÁNSSON FTÍ

Þakviðir Grunnmynd Mk 1.50