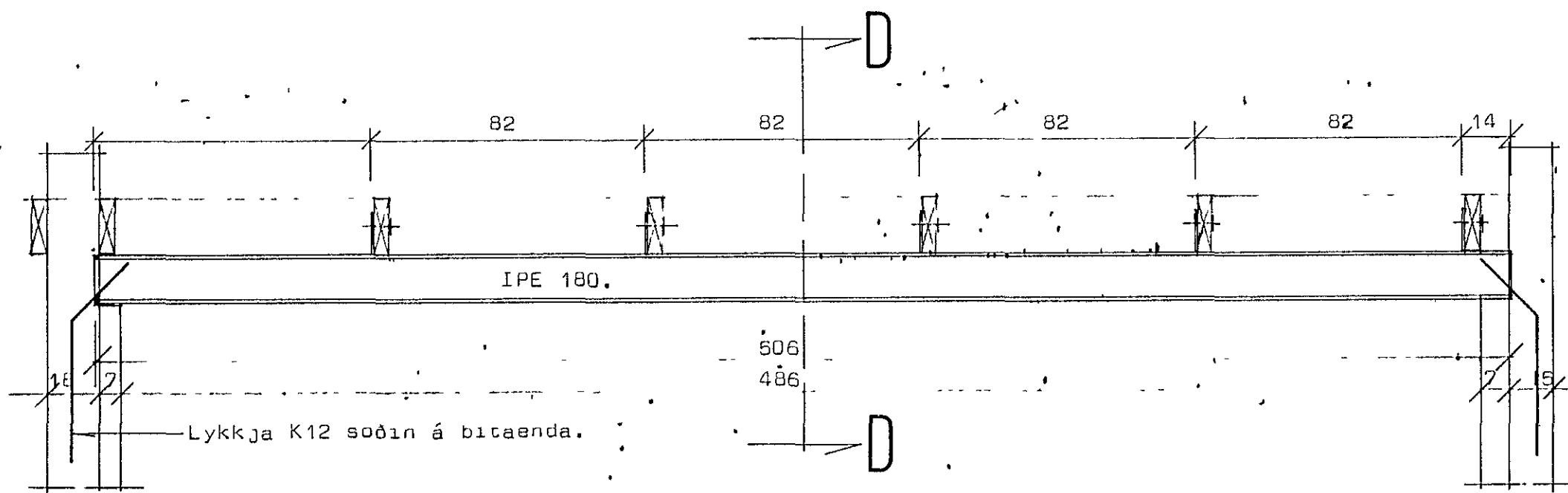
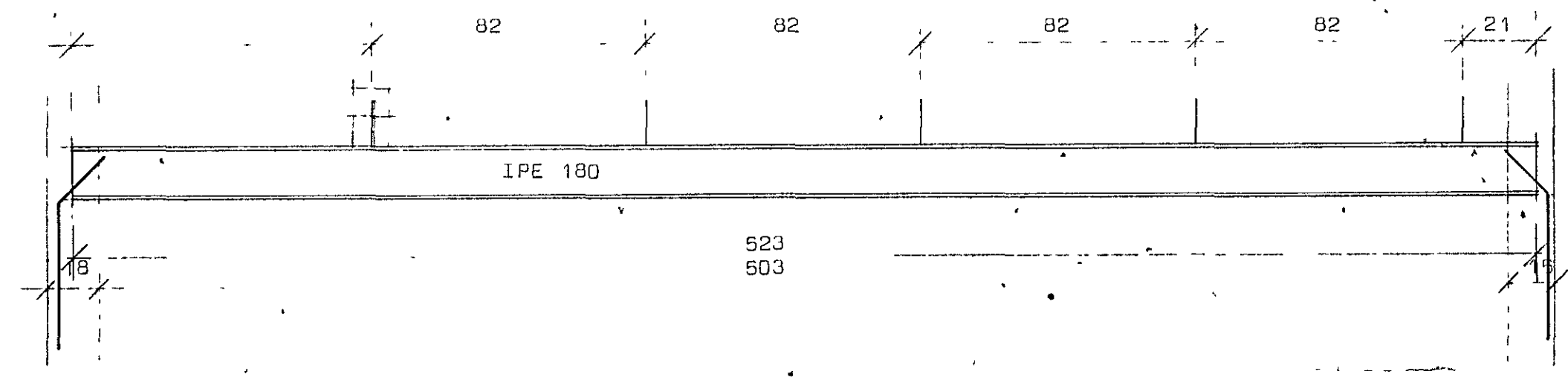


LÆKJARHVAMMUR 29

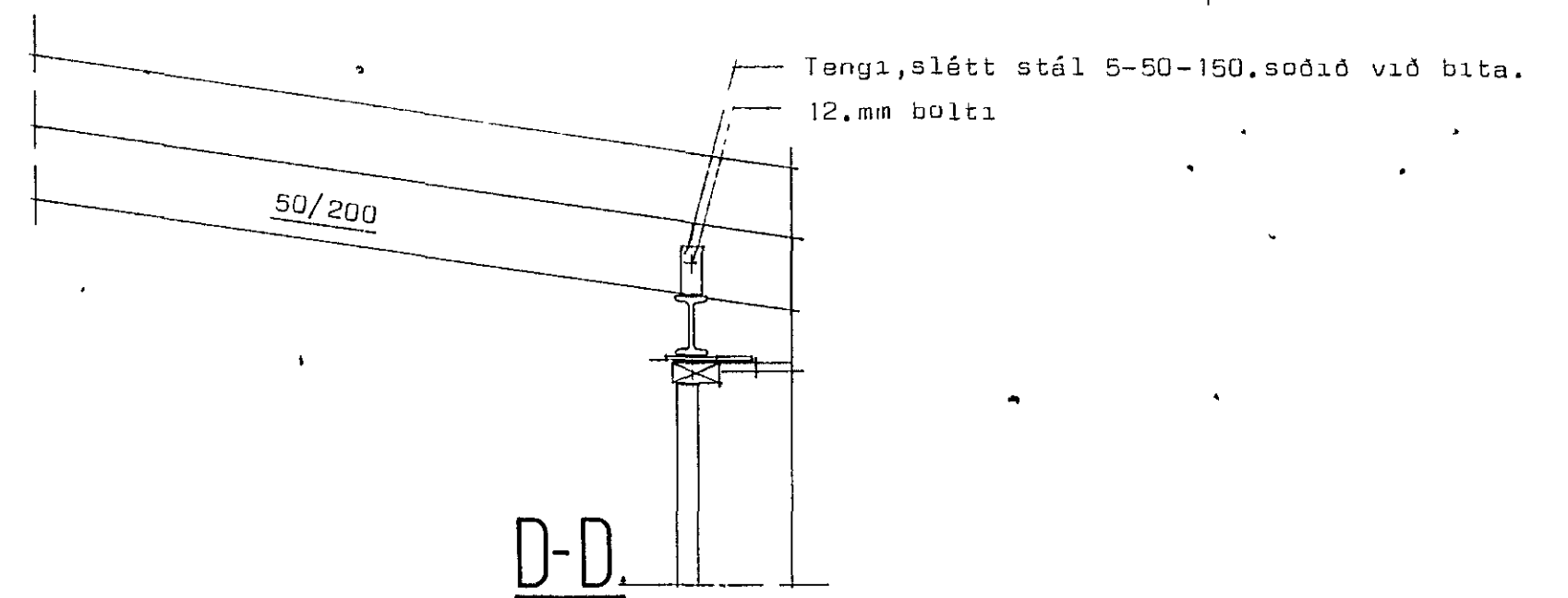
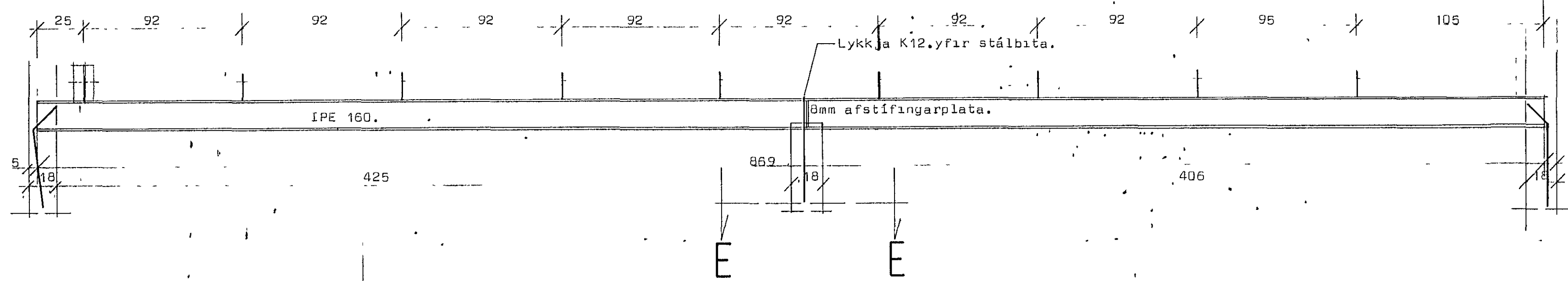
B.2.



B.3.

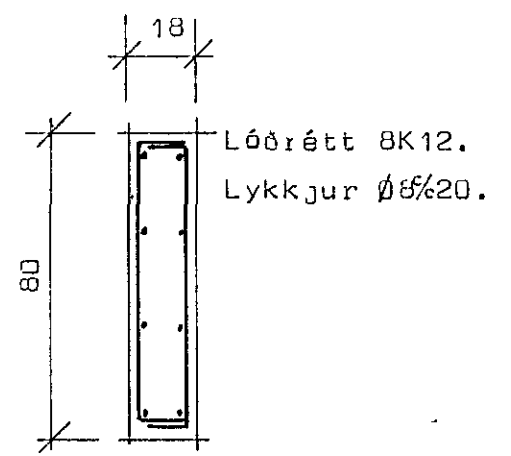
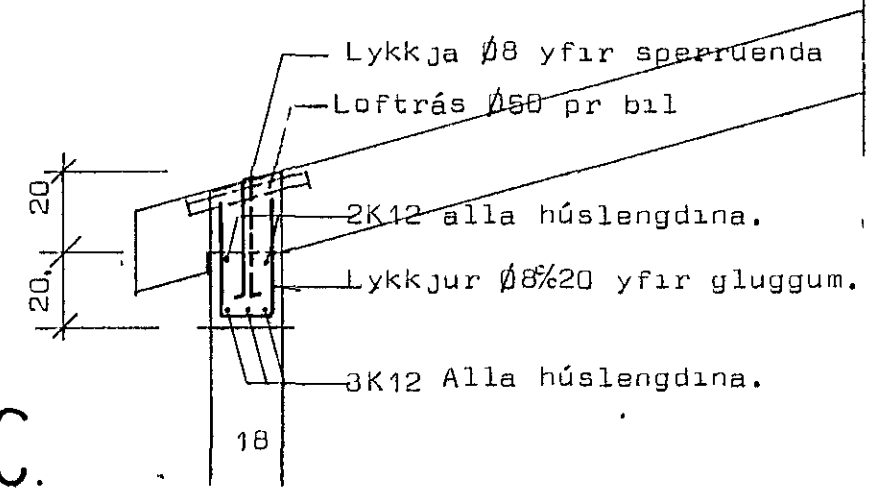


B.4.

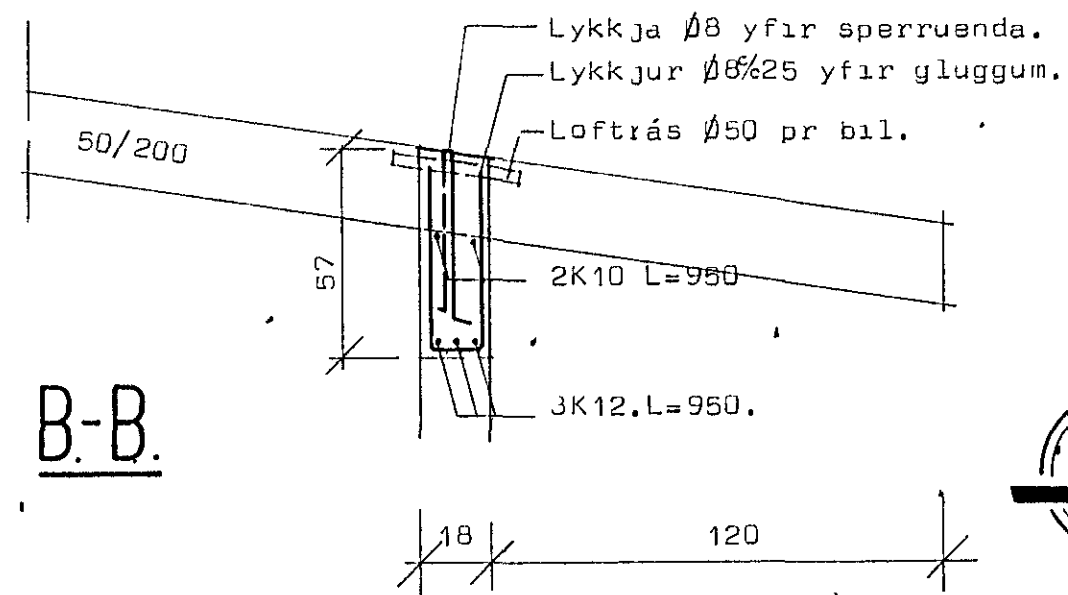


Stálbita skal sandblása og bera á þá 2 yfirferðir af oxydmenju áður en þeir eru settir upp.

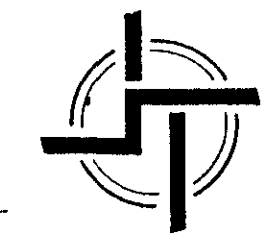
C-C.



B-B.



13. maí 1980
 BYGGINGAFULLTRÚNAÐUR
 HAFNARFJÓRÐUR



STAÐALHÚS TÍÐS
 TEIKNISTOFA SÍÐUMÚLA 31 SÍMI 83141

VERKEFNI	DAGS	1979	VERK NR
Pakviðir og bitar	MKV.	1:20	SU 34
Lækjarhvammur 29, Hafnarfjörð.	BR.		
	BLAD NR	2.03.1	

SIGURDUR GUDMUNDSSON SIGURDUR P. KRISTJÁNSSON rfi