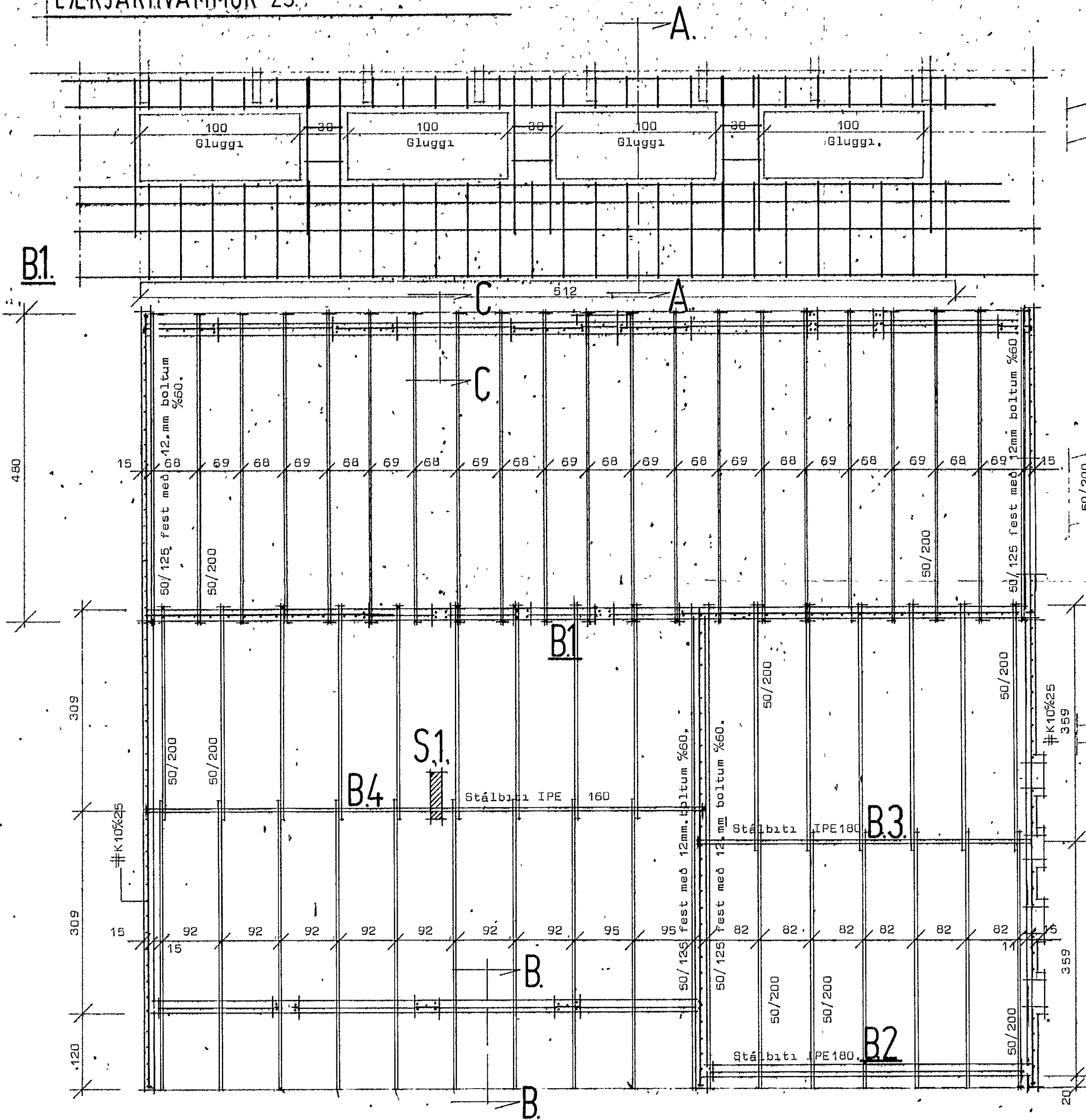
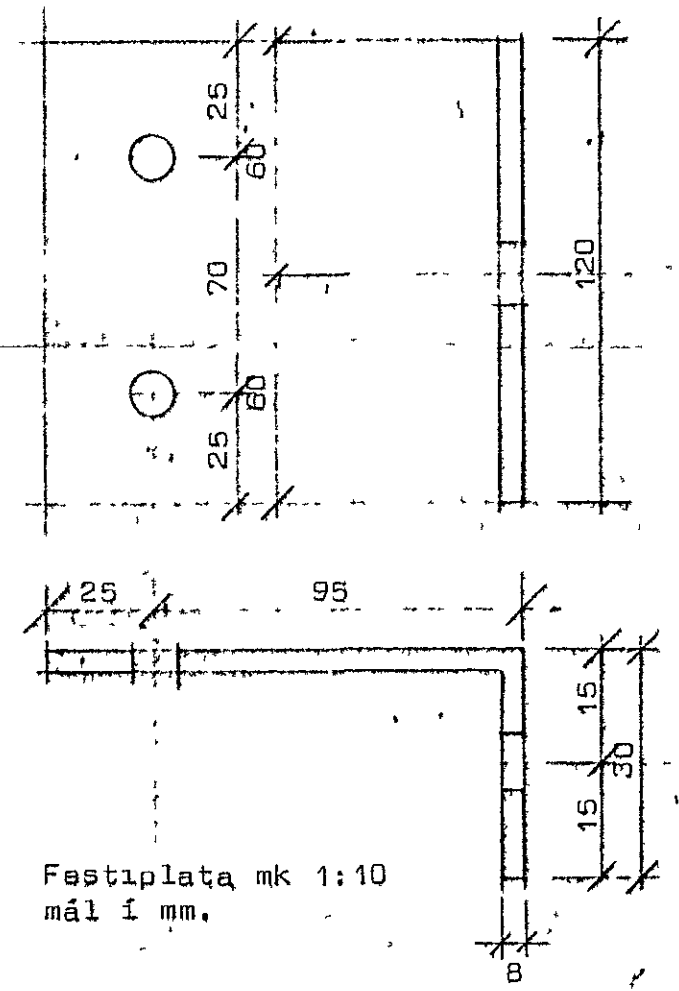
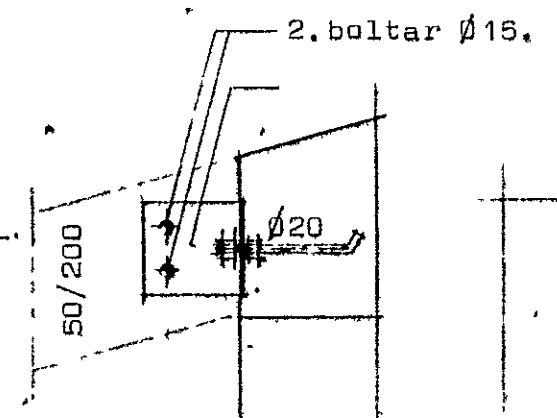
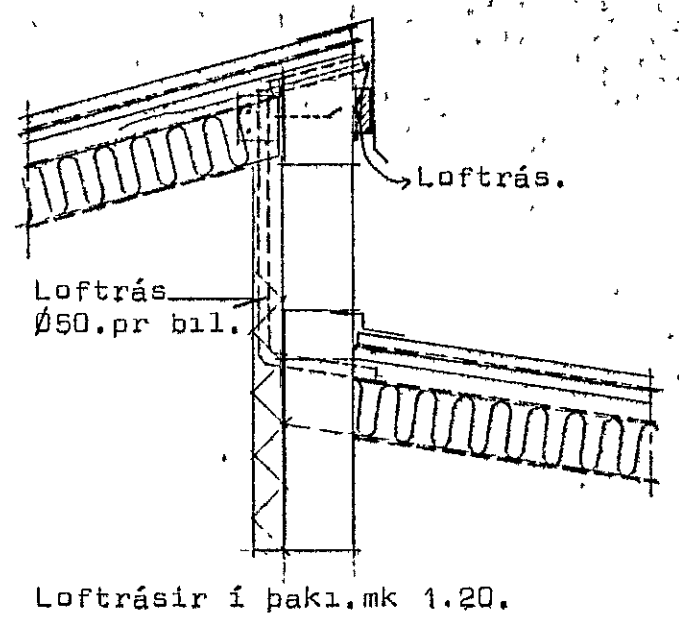
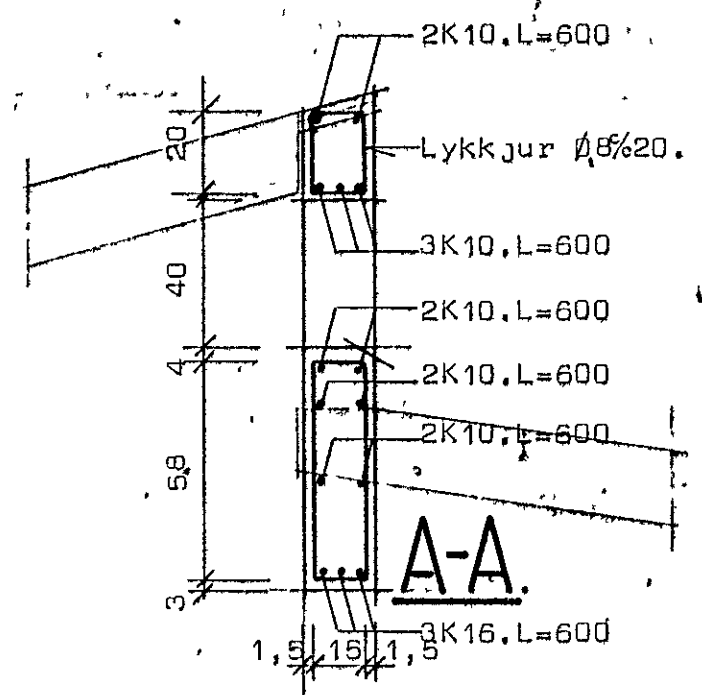


LÆKJARHVAMMUR 29.



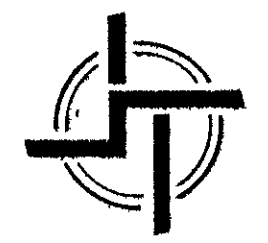
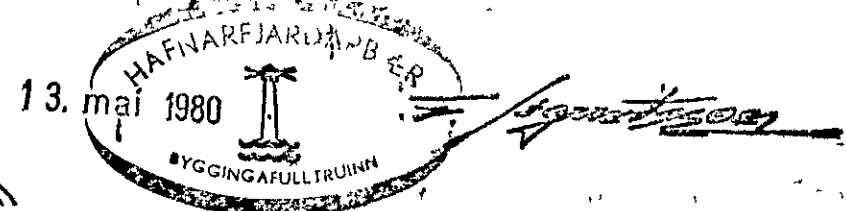
B1.

A.



Skýringar.

Sperruefni sé bálnt, húspurr, og laust við stóra kvisti og sprungur. Bera skal C-töx á alla sperruenda og sperruhliðar sem liggja að steypu. Teikning af bitum og sniðum sjá teikn nr 2.03:1.



STÖÐALHÚS S.F.

TEIKNISTQFA SJÓDMÚLA 31 SÍMI 83141

VERKEFNI	DAGS.	1979	VERK NR.
Þakviðir og járnþent steypa.	MKV.	1.50, 1:20, 1:10	SU 34
Lækjarhvaumur 29 Hafnarfjarði	BR.		
	BLAÐ NR	2.03.2	

Þakviðir Grunnmynd Mk 1:50

Staðalhus
 SÍGURDUR GUÐMUNDSSON SÍGURDUR P. KRISTJÁNSSON FTFL