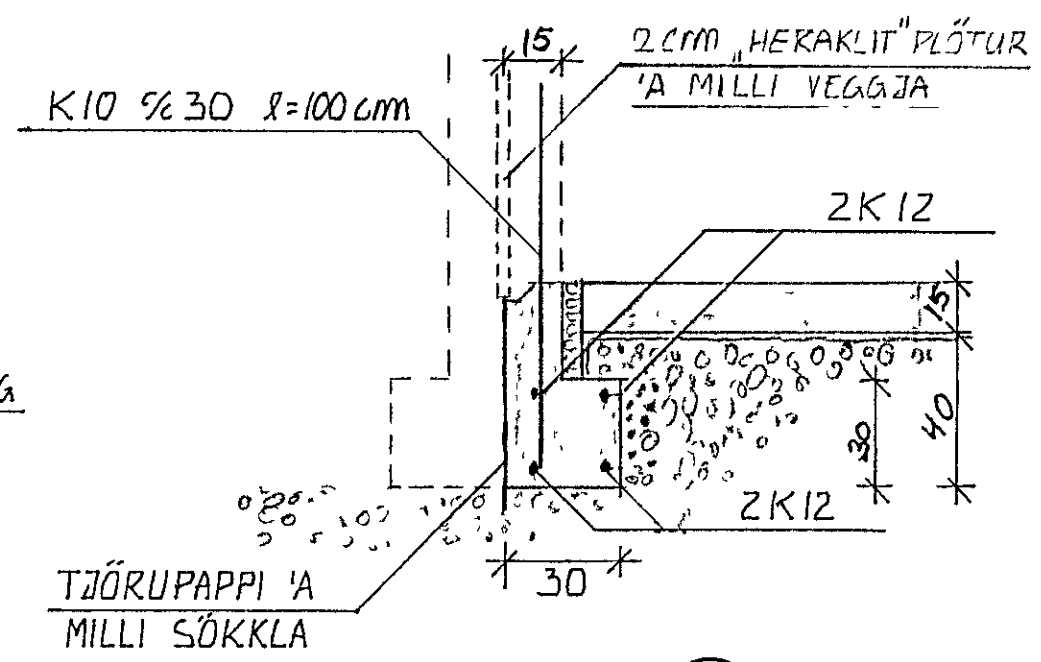
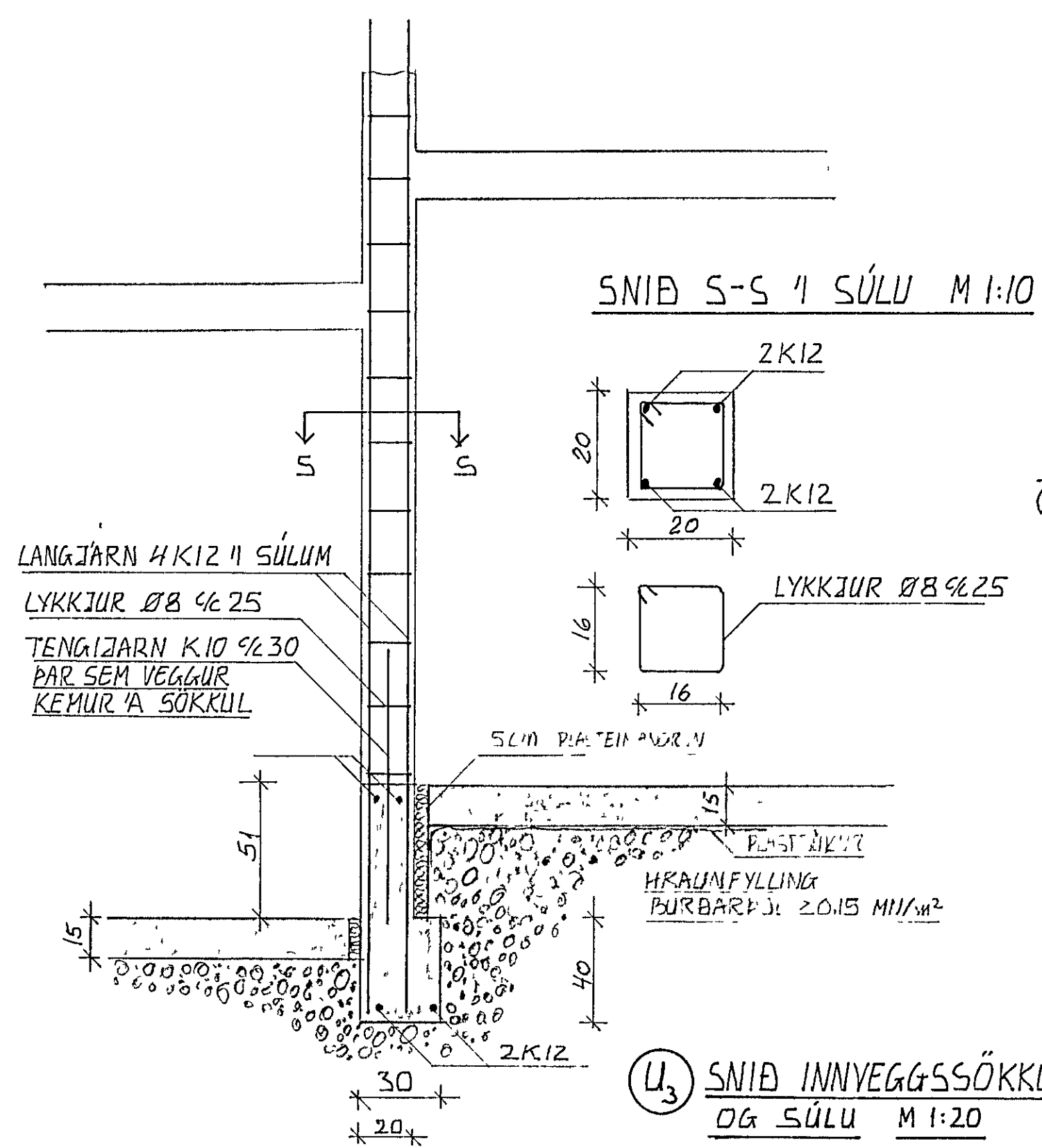


HRAUNFYLLING SKAL ÞJÖPPUÐ
 Í 30-50 CM LÖGUM OG HAFNA
 BURÐARÞOL $\geq 0.15 \text{ MN/m}^2$

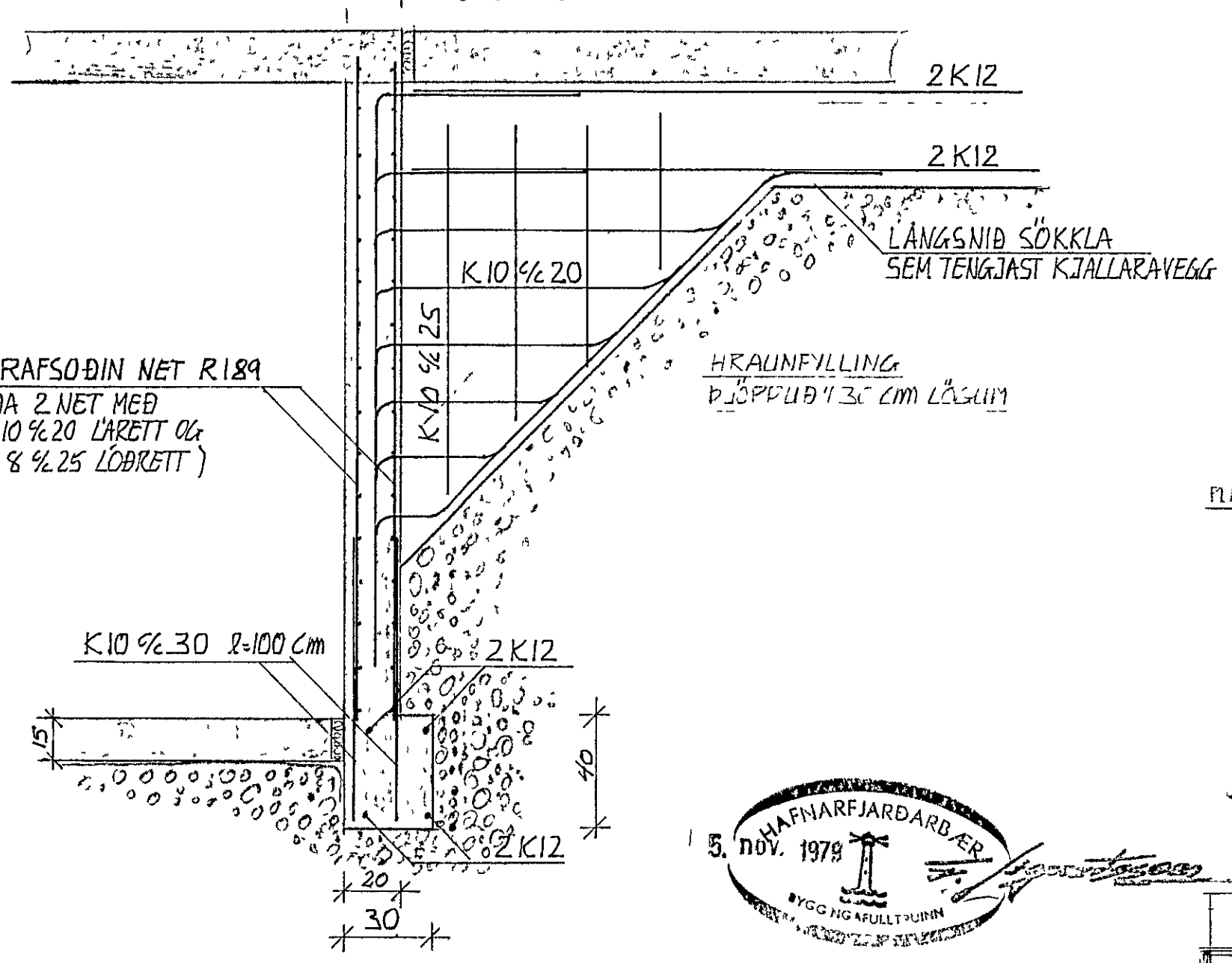
U₁ SNIÐ ÚTVEGGSSÖKKLA M 1:20



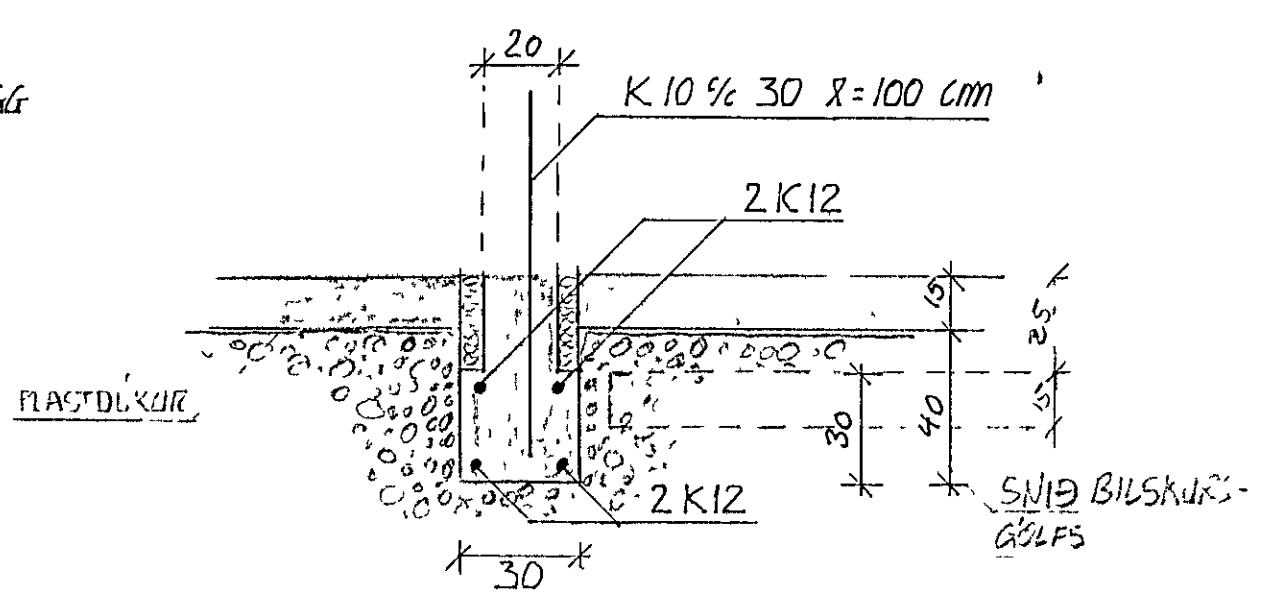
U₂ SNIÐ SÖKKLA UNDIR GAFLVEGGJUM M 1:20



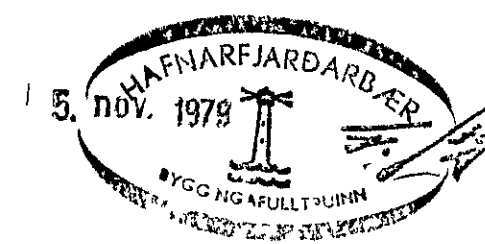
U₃ SNIÐ INNVEGGSSÖKKULS OG SÚLU M 1:20



U₄ SNIÐ INNVEGGSSÖKKULS OG KJALLARAVEGGS M 1:20



U₅ SNIÐ INNVEGGSSÖKKULS M 1:20



Gunnar Ingi Ragnarsson

BREYTT 11.1979

LÆKJARHYMMUR 1-15	HAFNARFIRÐI	VERKNR. 1.17
SNIÐ SÖKKLA		M 1:20
		M 1:10
GUNNAR INGI RAGNARSSON FVFI		B02
LAUFÁSYEGI 54, REYKJAVÍK 5 16908		OCT 1979