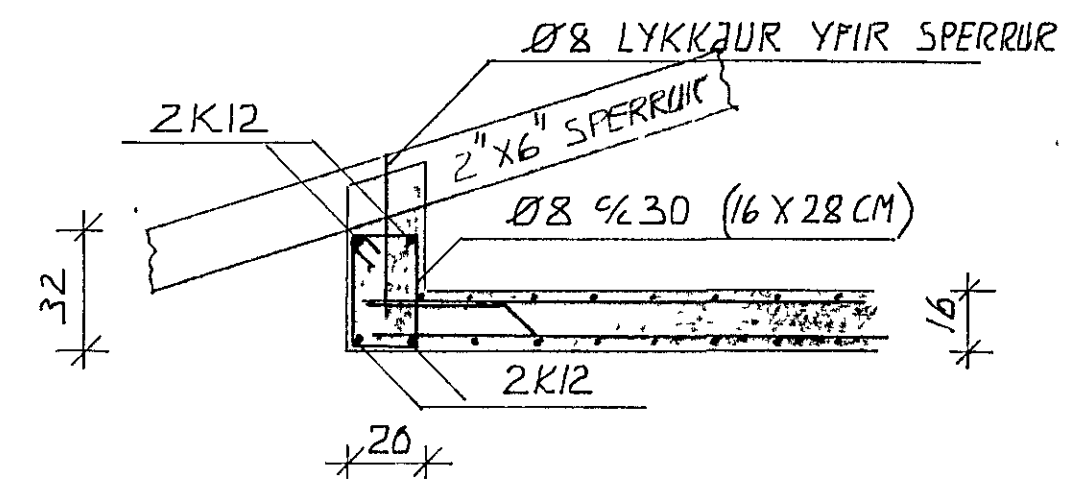
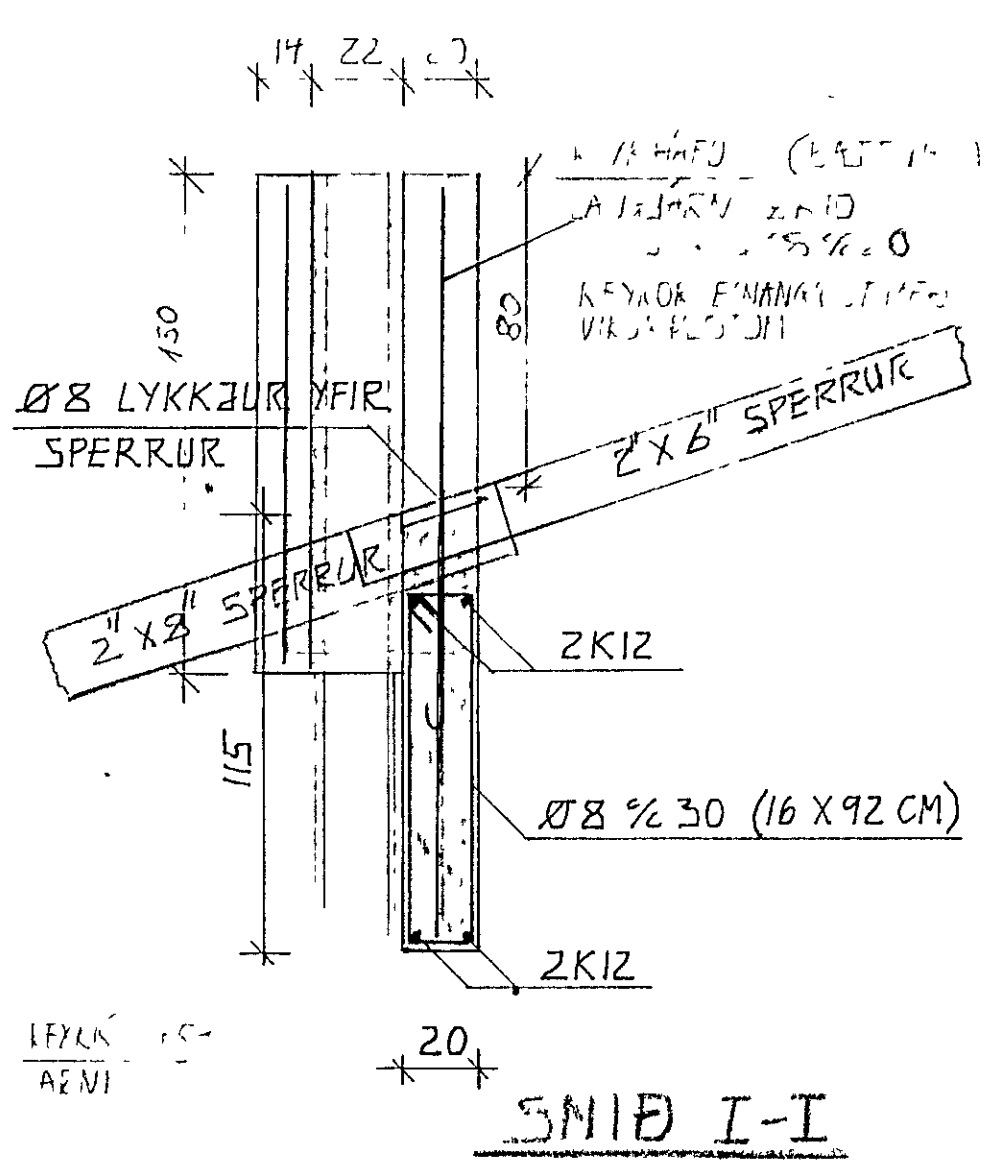


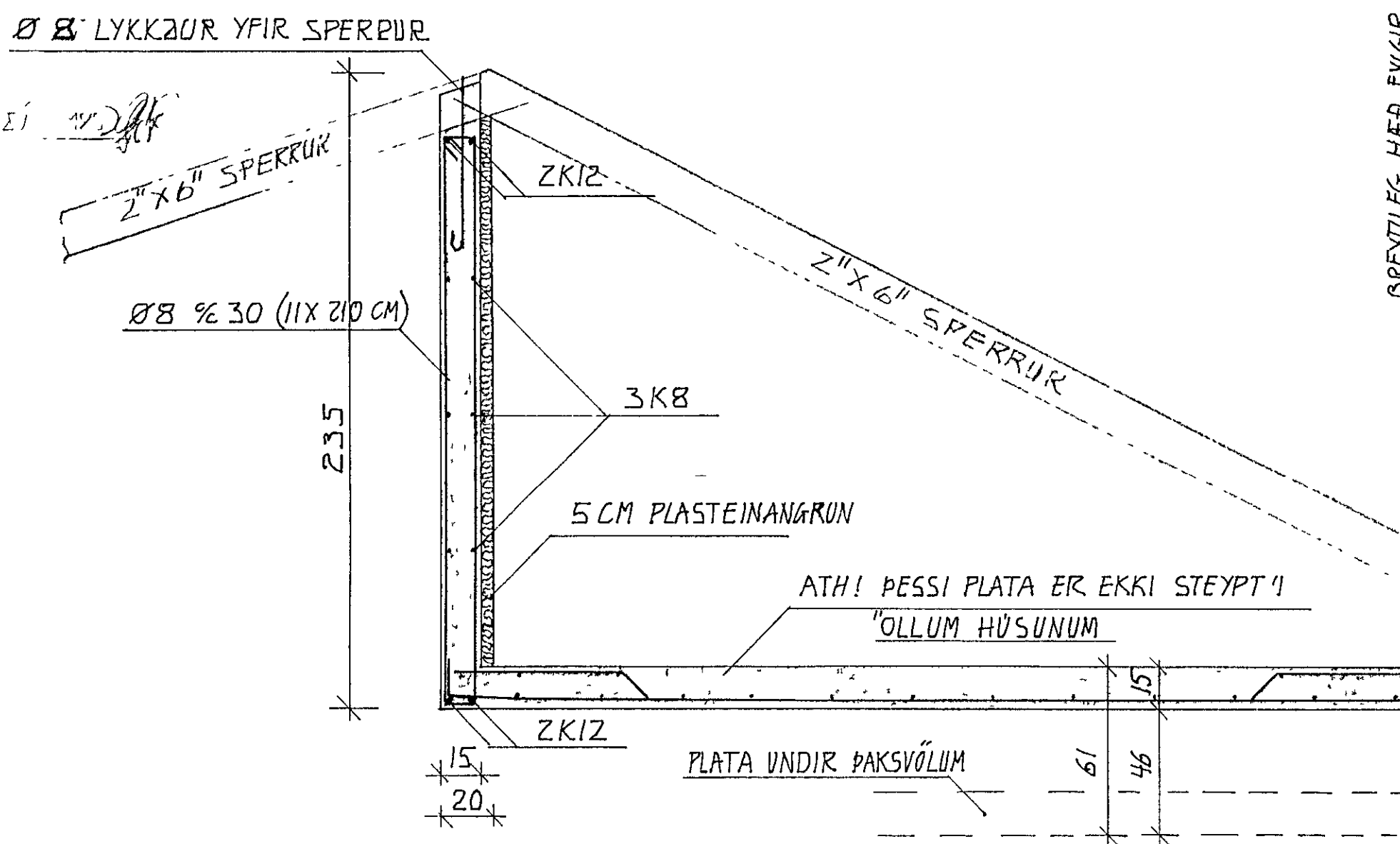
SNID G-G



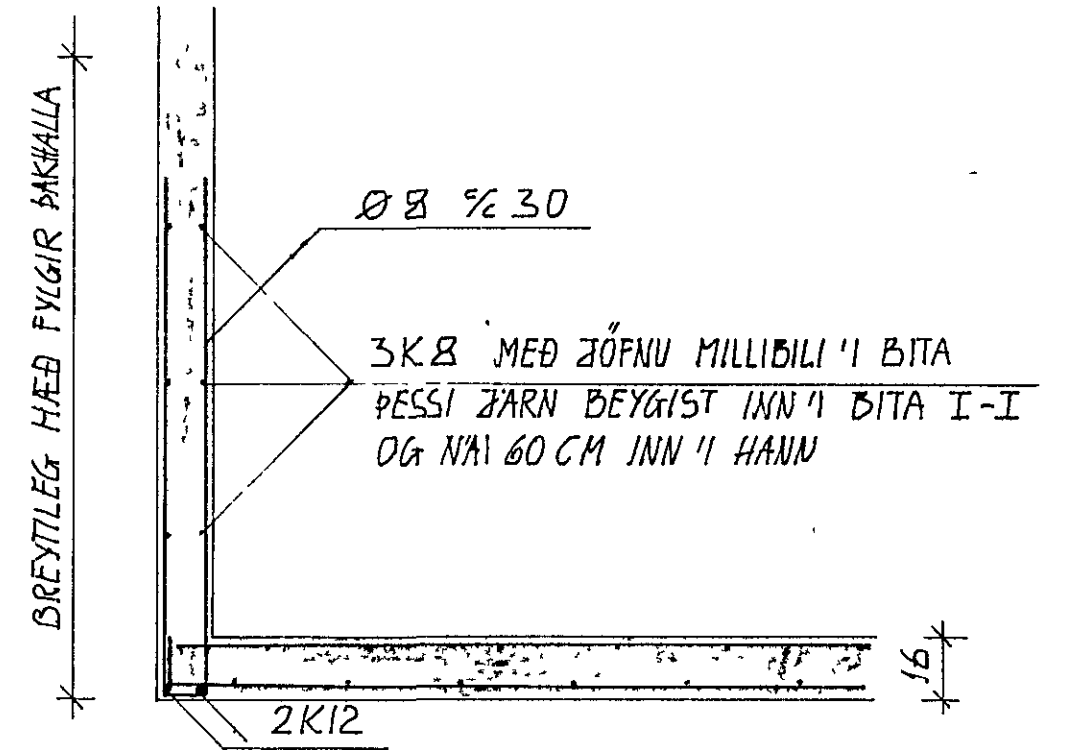
SNID H-H



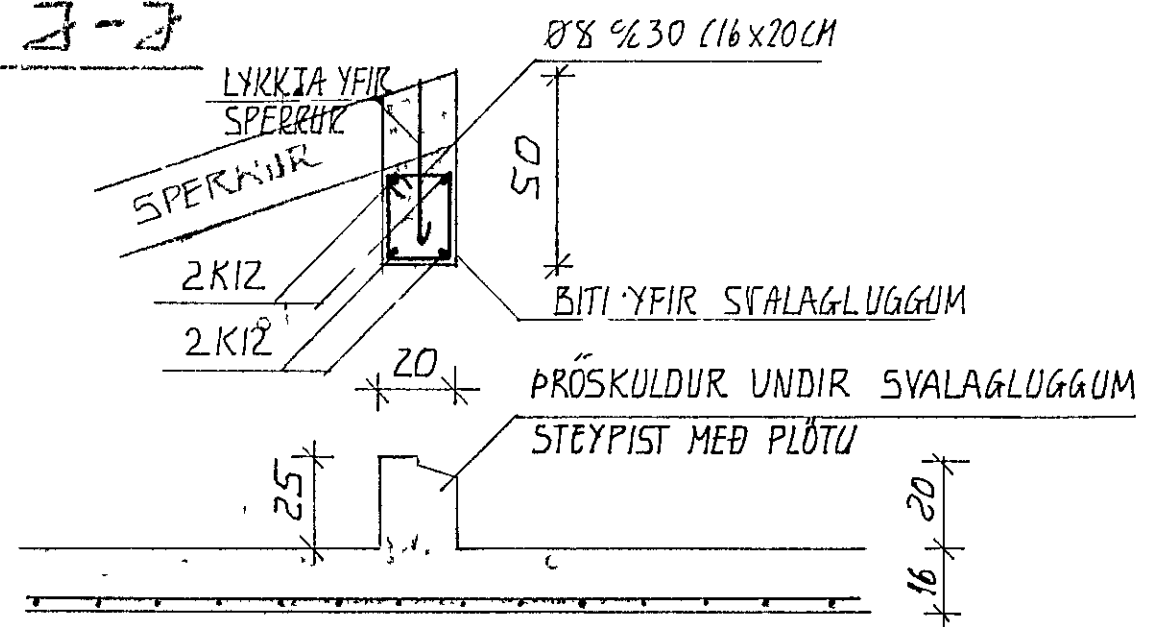
SNID I-I



SNID J-J



SNID N-N



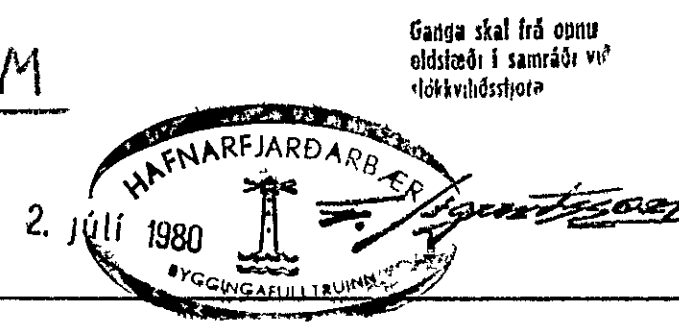
SNID K-K

SNID M-M

SKA EINNIG SERTEIKN ARKITEKTS (BLAÐ 15)

SKA EINNIG BLAÐ B08

Gunnar Ingi Ragnarsson



Ganga skal frá opnu
eldsæði í samráði við
lögmáttstjórn

| | | |
|--|------------|-------------|
| LÆKJARHVAMMUR 9 | HAFNARFIÐI | VERKNR 1.17 |
| JÄRNATEIKNING SNID 'I BITA OG PLÖTU EFRI | M 1 20 | |
| HEDAR EINNIG SNID BITA UNDIR SPERRUM | | |
| GUNNAR INGI RAGNARSSON FYFI | | |
| LAUFÁSVEG 54 REYKJAVIK S 16908 | | |
| | | B09 |
| | | FEB 1980 |