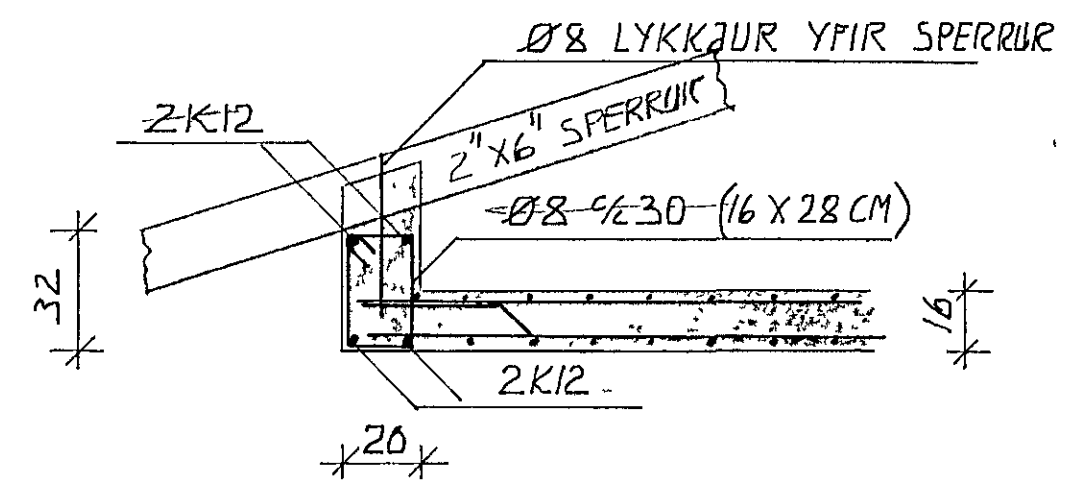
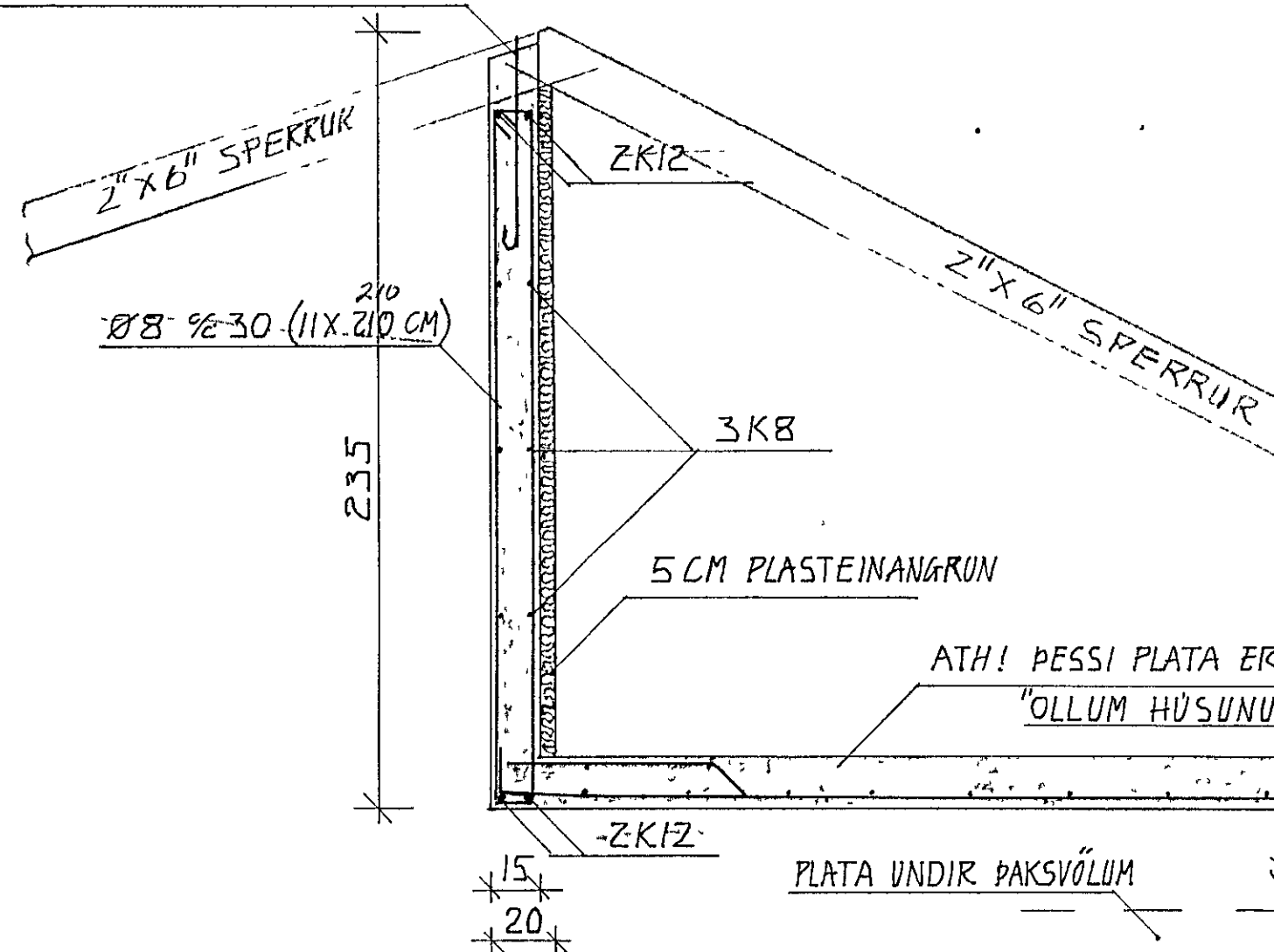


SNIB G-G

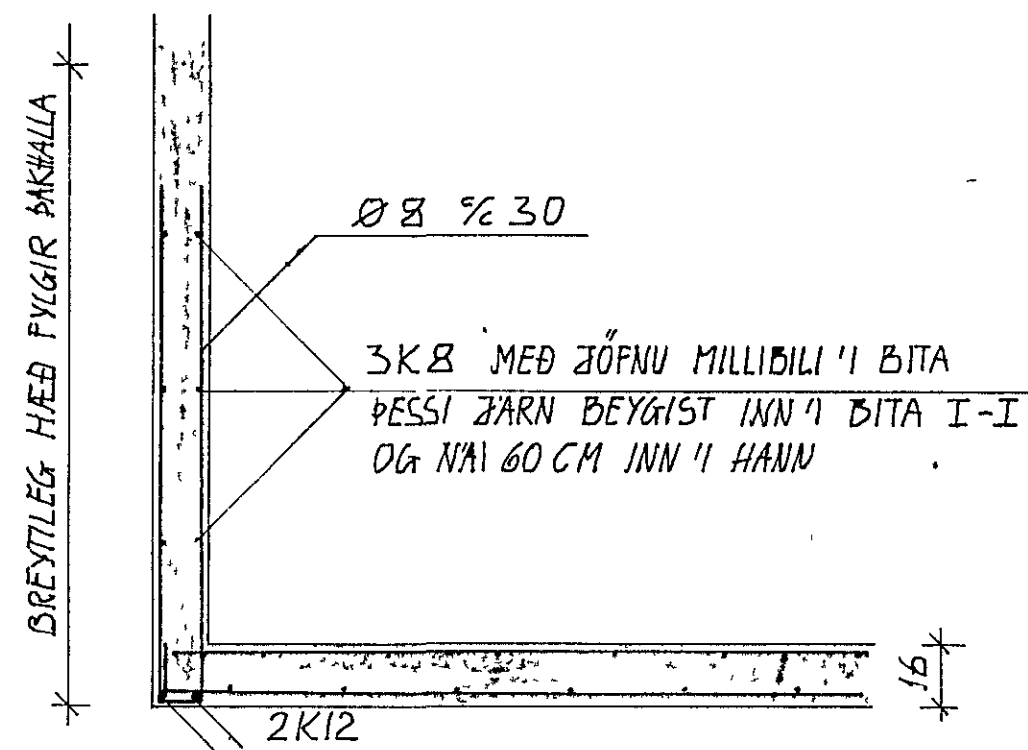


SNIB H-H

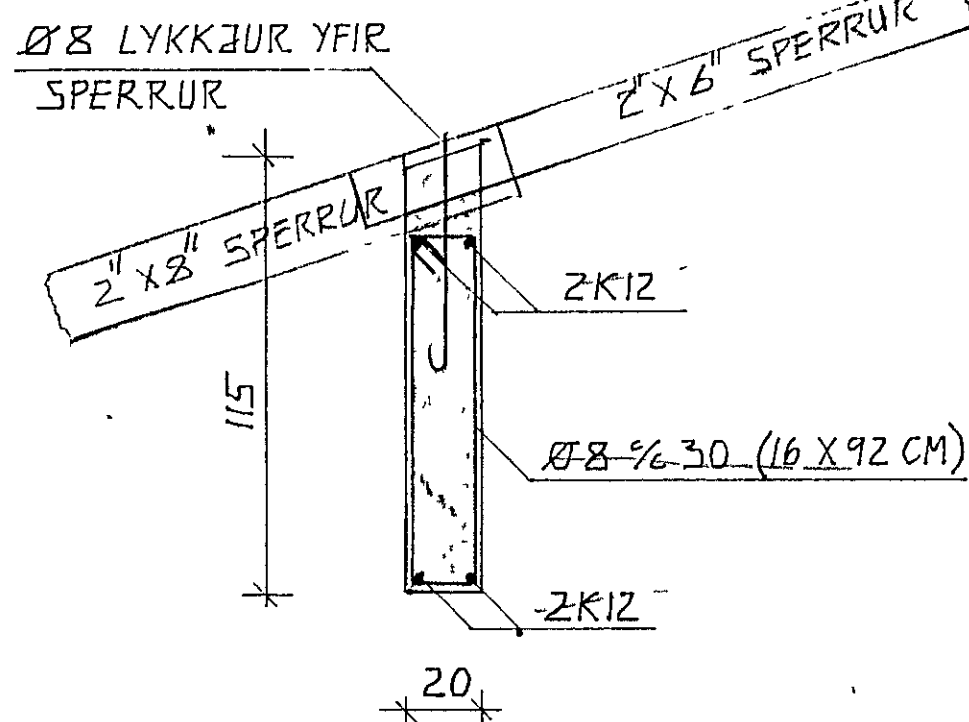
Ø8 LYKKJUR YFIR SPERRUR



SNIB J-J

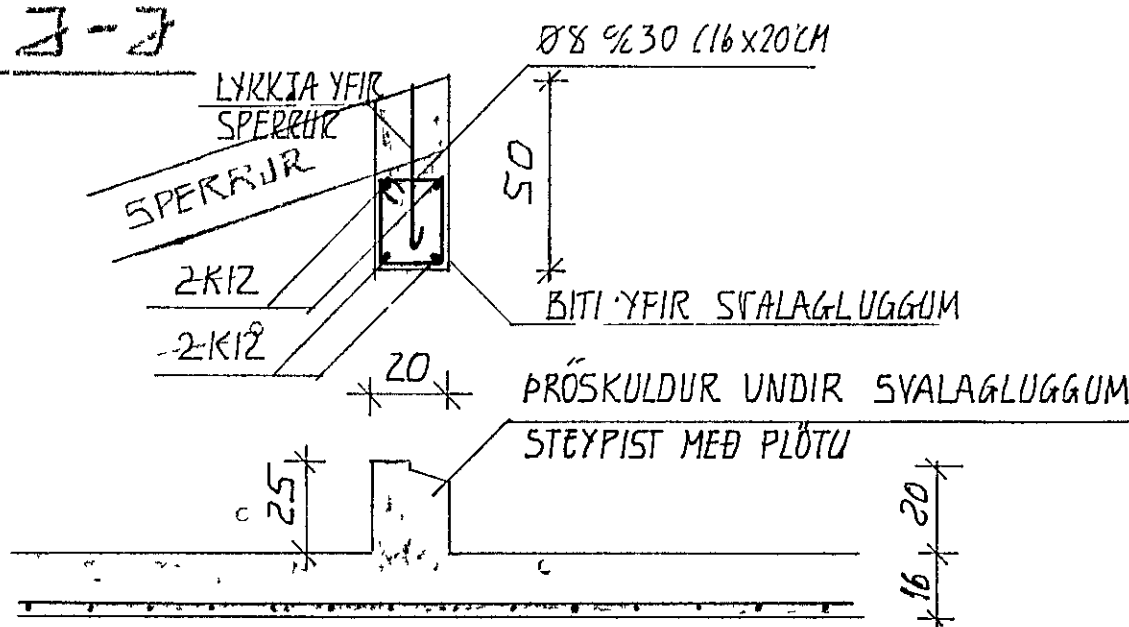


SNIB N-N



SNIB I-I

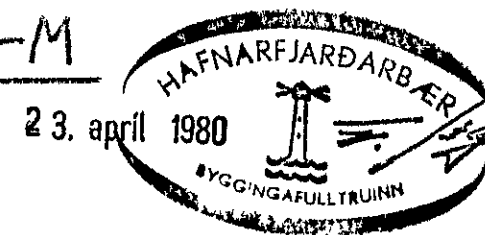
Bitu. k12 - 22,5m + 45m + 56m + 56 + 22 + 2 = 204m
 Ø8 - 25m + 70m + 169m + 108m + 21m = 393m
 Dypti af grunnu Ø8 = 84 x 15m = 126m
 126
 5194



SNIB K-K

ÞJA EINNIG SERTEIKN. ARKITEKTS (BLAÐ 15)

SNIB M-M



ÞJA EINNIG BLAÐ B08

Gunnar Ingi Ragnarsson

LEKJARHAMMUR 9	HAFNARFIRÐI	VERKNR 1.17
JÄRNATEIKNING SNIB 'I BITA OG PLÖTU EFRÍ M I 20 HEDAR EINNIG SMIB BITA UNDIR SPERRUM		
GRUNNAR INGI RAGNARSSON	FVFI	B09
LAUFASVEG 54	REYKJAVIK S 16908	FEB 1980