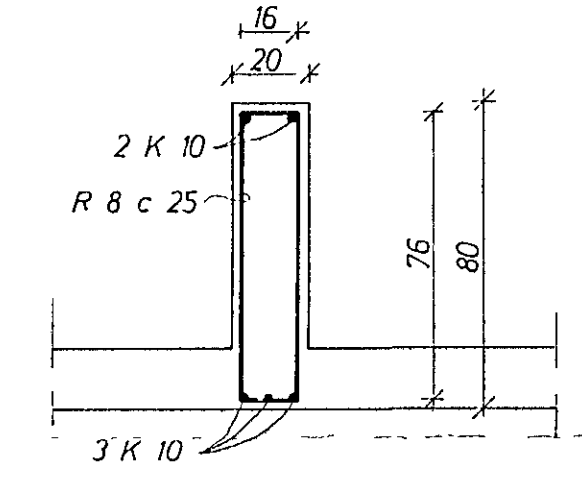
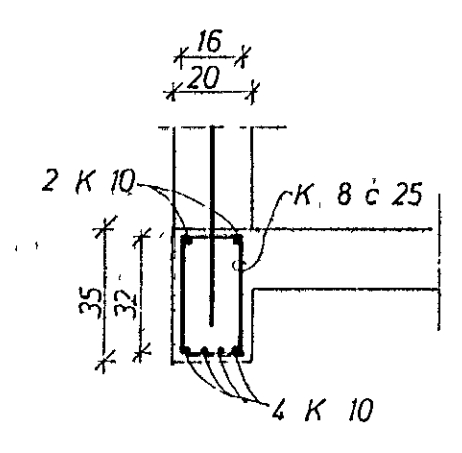


SNID A 1:20



SNID B 1:20



SNID C 1:20

SKYRINGAR.
 --- TAKNAR STÁL Í EFRA BORDI PLOTU
 --- NEDRA ---
 (15) PLOTUÞYKKI 1 cm
 UPPMÆD. DYRUM OG GLUGGUM KOMI 2 K 10
 EINS UNDIR GLUGGUM, EN YFIR 3 K 10,
 NEMA ANNAD SE SYNT JARNIN GANGI
 MINNST 60 cm ÚT FYRIR ÖP
 Í EFSTU STEYRUSKIL TIL FÆSTINGAR
 A SPERRUM R 8 c 20 L=100
 STEYPA S 160
 K MERKIR KAMBSTÁL SKS 40
 R STEYPUSTYRKJARJARN ST 37

NORDURVANGUR 10	MÆLIKVARÐI 1 50 1 20	VERK Yfirfarið Samb	TEIKN NR 1
PLATA	Hannað Teiknað	Yfirfarið Samb	DAGS JULI '73
JÓHANN GUNNAR BERGPÓRSSON KÓLDUKINN 9 - HAFNARFIRÐI - Sími 52895	VERKFR MVFI	BREYTT	