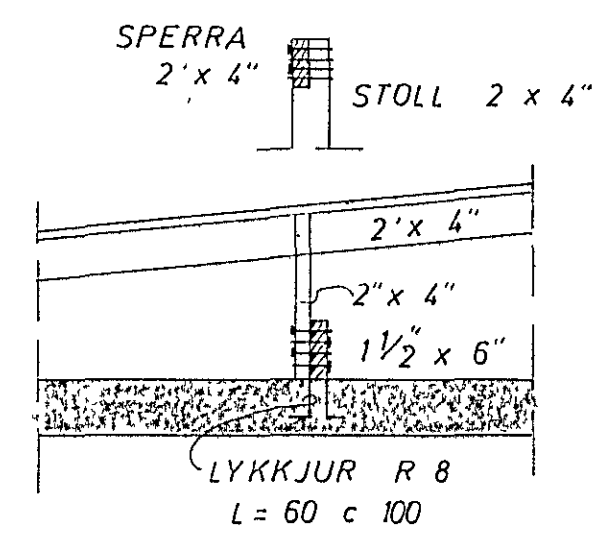
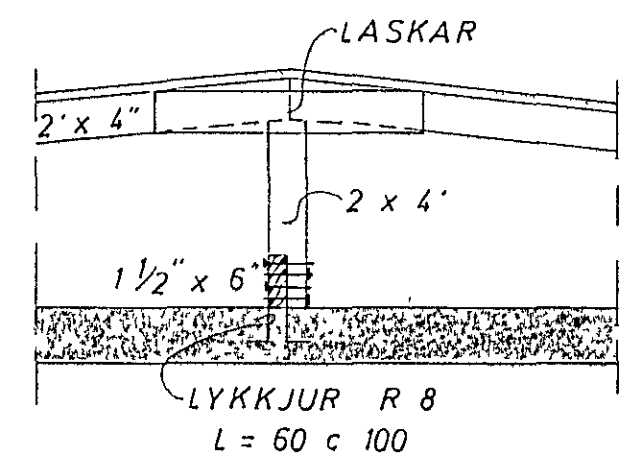


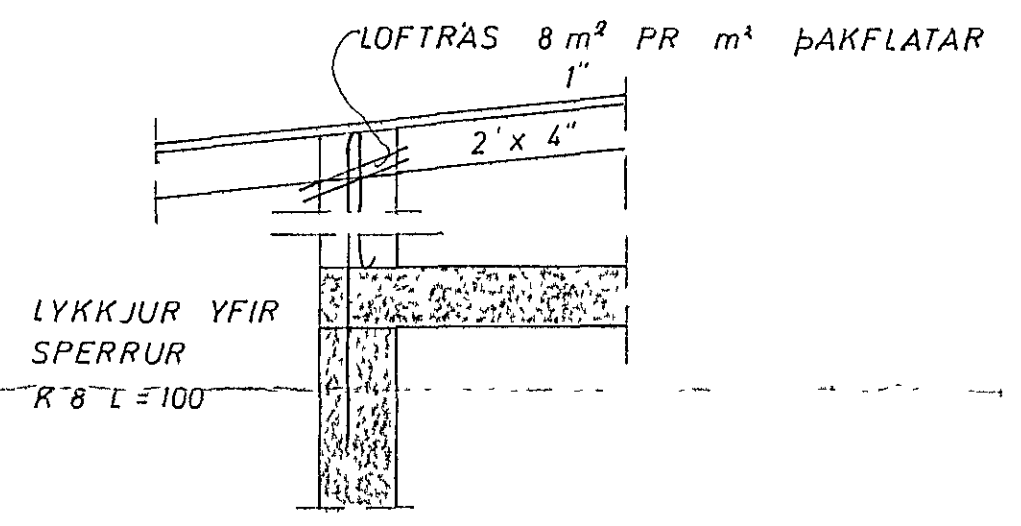
FRÅGANGUR ÞAKBRÚNAR  
SJA ÁRKITEKTS.



SNID B 1:20



SNID C 1:20



SNID A 1:20

BOLTAR 1/2" x 6"  
c 150

SKYRINGAR.  
SPERRUR OG STOLA SEM LIGGJA  
Á EÐA AD STEYPU SKAL RÝÐA  
MÉÐ FUAVARNAREFNI.  
ALLUR SAUMUR Í ÞAKI SKAL VERA  
ZINKHÚÐADUR.  
STOLA SKAL SETJA Á VIXL  
SINN HVORU MEGIN AD SPERRU.

NÖRDURVANGUR 10	MÆLIKVARDI 1:50 1:20	VÉRK Yfirfarð Samb. Breytt	TEIKN NR 2 DAGS JULI '73
ÞAK	Hannað Teiknað	Yfirfarð Samb. Breytt	
JÓHANN GUNNAR BERGPÓRSSON VERKFR MVEI KOLDUKINN 9 - HAFNARFJORDI - Sími 52895			