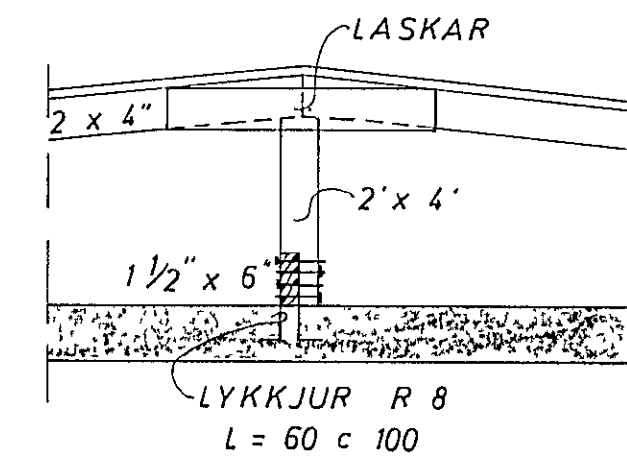
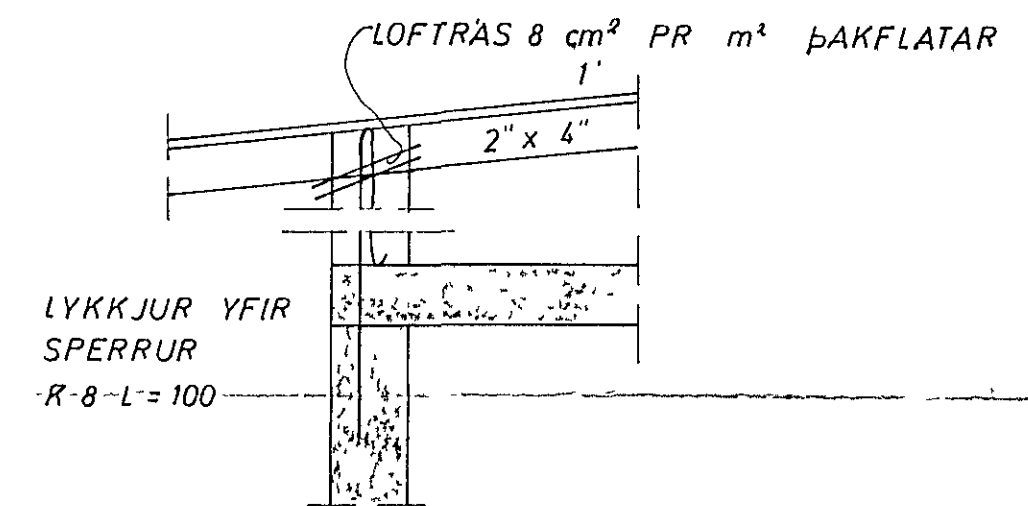


SNID B 1:20



SNID C 1:20



SNID A 1:20

BOLTAR 1/2" x 6"
c 150

SKÝRINGAR
 SPERRUR OG STÓLA SEM LIGGJA
 Á EÐA AÐ STÉYPU SKAL RÝÐA
 MÆÐ FUAVARNARÉFNI
 ALLUR SAUMUR Í ÞAKI SKAL VERA
 ZINKHÚÐAÐUR
 STÓLA SKAL SETJA Á VIXL
 SINN HVÖRU MEGIN AÐ SPERRU

22. OKT. 1973
 HAFNARFIRÐI
 F. J. S.
 BYLGINGAFULLT
 HAFNARFIRÐI

NORÐURVANGUR 12	MÆLIKVARÐI 1.50 1:20	VERK Yfirfarid. Samb. FJS	TEIKN NR 2
ÞAK	Hannað FJS Teiknað JWS	JULI '73	DAGS
JÓHANN GUNNAR BERGPÓRSSON VERKFR MVFI KÖLDUKINN 9 - HAFNARFIRÐI - Sími 52895	BREYTT		